

DELABIE

510418

NT 510418

Indice A



TABOURET DE DOUCHE

FR

Poids maximum utilisateur : 135 kg.

- **Fig. A :** Assembler les éléments à l'aide des vis fournies en respectant bien le sens d'insertion des vis dans le tube.
- **Fig. B :** Clipser les 2 lattes ① et ② comportant des découpes sur les tubes horizontaux puis la 3ème latte sans découpe au centre ③.

L'entretien doit être fait avec un chiffon doux humide ou avec des produits de nettoyage et de désinfection courants. Ne pas utiliser d'acides ou de poudre à récurer.



DELABIE

Service Après-Vente :

Tél. : + 33 (0)3 22 60 22 74 - e-mail : sav@delabie.fr
Notice disponible sur : www.delabie.fr

SHOWER STOOL

EN

Maximum user weight: 135kg.

- **Fig. A :** Assemble the parts, using the screws supplied. Ensure that the screws are inserted correctly into the tubes.
- **Fig. B :** Clip the 2 slats ① and ② with the cut away sections onto the horizontal tubes, then clip the 3rd slat with no cutaways between the two outer slats ③.

Clean with a soft, damp cloth or with current cleaning products and disinfectants. Do not used acid based products or scouring powder.



DELABIE

After Sales Care Support:

For the UK market only: Tel. 01491 821 821 - email: technical@delabie.co.uk
The installation guide is available on: www.delabie.co.uk
For all other markets: Tel. +33 (0)3 22 60 22 74 - email: sav@delabie.fr
The installation guide is available on: www.delabie.com

HOCKER FÜR DUSCHEN

DE

Maximales Nutzergewicht: 135 kg

- **Abb. A :** Die Einzelteile mit Hilfe der mitgelieferten Schrauben zusammenfügen, dabei darauf achten, dass die Schrauben in der abgebildeten Richtung korrekt in das Rohr eingeführt werden.
- **Abb. B :** Die beiden Latten ① und ② mit den Aussparungen unten auf die waagerechten Rohre klinken, danach die dritte Latte ohne Aussparung in der Mitte festklicken ③.

Reinigung mit einem weichen feuchten Tuch oder gängigen Reinigungs- und Desinfektionsmitteln. Keine säurehaltigen oder scheuernden Produkte verwenden.



DELABIE

Technischer Kundendienst:

Tel.: +49 (0)231 496634-12 - E-Mail: kundenservice@delabie.de
Anleitung verfügbar unter: www.delabie.de

TABORET NATRYSKOWY

PL

Maksymalna waga użytkownika: 135 kg.

- **Rys. A :** Połączyć elementy za pomocą dostarczonych śrub przestrzegając kierunku wkładania śrub do rury.
- **Rys. B :** Zatrzásnąć 2 listwy ① i ② z wycięciami na poziomych rurach, następnie 3-cią listwę bez wycięcia zatrzásnąć pośrodku ③.

Należy czyścić miękką wilgotną szmatką lub środkami czyszczącymi i dezynfekującymi.

Nie stosować kwasów lub środków do szorowania.



DELABIE

Serwis posprzedażowy i Pomoc techniczna:

Tel.: +48 22 789 40 52 - e-mail: serwis.techniczny@delabie.pl
Ulotka jest dostępna na stronie: www.delabie.pl

DOUCHEKRUK

NL

Maximum gewicht gebruiker: 135 kg.

- **Fig. A :** Assembleer de verschillende elementen met behulp van de meegeleverde schroeven en respecteer daarbij de richting waarin de schroeven in de buis moeten worden geplaatst.
- **Fig. B :** Clips de 2 latten voorzien van een uitsparing ① en ② op de horizontale buizen en clips vervolgens de 3de lat zonder uitsparing vast in het midden ③.

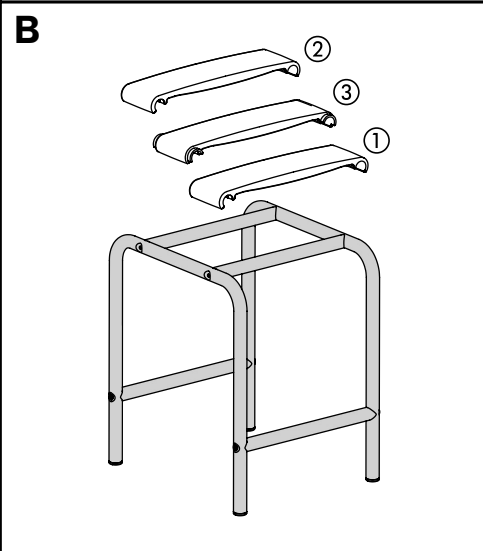
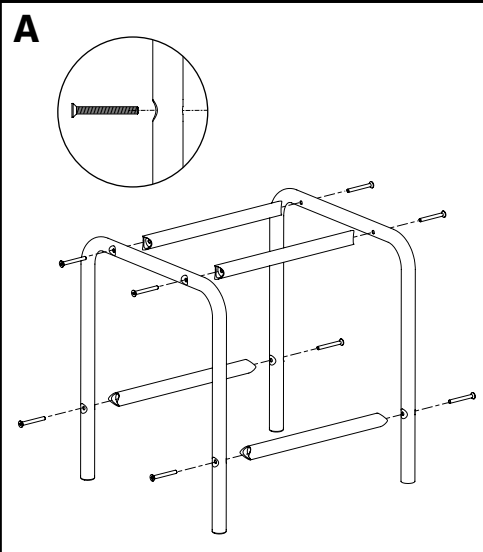
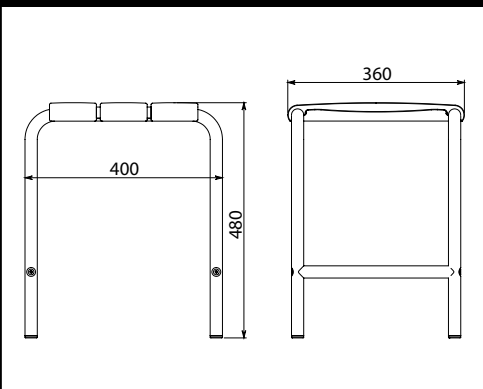
Het onderhoud moet gebeuren met een zachte, vochtige doek of met gewone onderhouds- en desinfectiemiddelen. Geen zuren of schuurmiddelen gebruiken.



DELABIE

Dienst Na Verkoop en Technische dienst:

Tel.: + 32 (0)2 520 16 76 - e-mail: sav@delabiebelux.com
Deze handleiding is beschikbaar op www.delabiebelux.com



DELABIE

510418

NT 510418

Índice A



TABURETE DE DUCHA

ES

Peso máximo del usuario: 135 kg.

- **Fig. A:** Montar los elementos utilizando los tornillos suministrados, respetando la dirección de la inserción de los tornillos en el tubo.
- **Fig. B:** Fijar las 2 lamas ① y ② con cortes en los tubos horizontales y luego la 3ra lama sin corte al centro ③.

El mantenimiento debe ser hecho con un trapo suave húmedo o con productos de limpieza y de desinfección corrientes. No utilizar productos ácidos o de polvo que froten.



DELABIE

Servicio postventa y Asistencia técnica:

Tel.: +33 (0)3 22 60 22 74 - e-mail: sav@delabie.fr
Esta instrucción está disponible en: www.delabie.es

BANQUETA DE DUCHE

PT

Peso máximo do utilizador: 135 kg.

- **Fig. A:** Unir os elementos com a ajuda dos parafusos fornecidos respeitando o sentido de inserção nos tubos.
- **Fig. B:** Fixar as 2 ripas ① e ② com cortes, nos tubos horizontais e de seguida a 3.ª ripa sem cortes ao centro ③.

A manutenção deve ser efetuada com um pano macio húmido ou com produtos de limpeza e desinfeção correntes. Nunca utilizar ácidos ou pó de arear.



DELABIE

Suporte Técnico e Serviço Pós-Venda:

Tel: +351 234 303 940 - email: suporte.tecnico@delabie.pt
Esta ficha está disponível em : www.delabie.pt

ТАБУРЕТ ДЛЯ ДУША

RU

Максимальный вес пользователя : 135 кг.

- **Схема А:** Собрать элементы при помощи винтов, идущих в комплекте, соблюдая направление вкручивания винтов в трубу.
- **Схема В:** Вставьте 2 планки ① и ② в выемки на горизонтальной части трубы, затем установите 3-ю планку без выемки по центру ③.

Чистить мягкой влажной тканью или обычными чистящими и дезинфицирующими средствами. Не использовать кислоту или абразивный чистящий порошок.



DELABIE

Послепродажное обслуживание и техническая поддержка

ПРЕДСТАВИТЕЛЬСТВО В РОССИИ тел.: +7 495 787 62 04 / +7 495 787 64 32
Электронный адрес: delabie@arbat-france.com
After Sales Care and Technical Support: DELABIE SCS: E-mail: sav@delabie.fr

