

DELABIE

2443

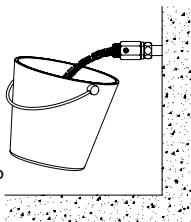
NT 2443

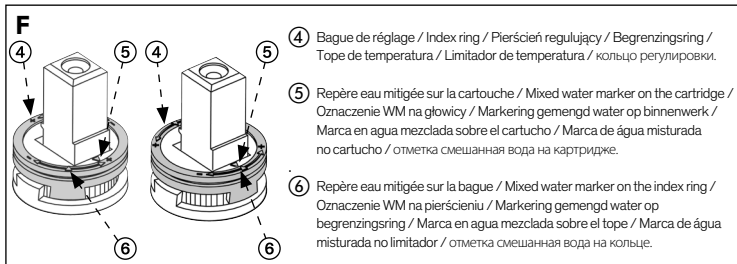
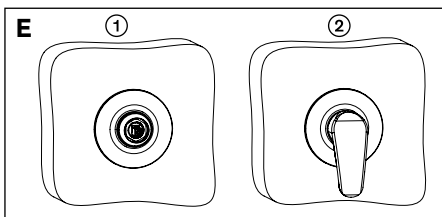
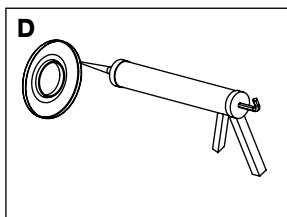
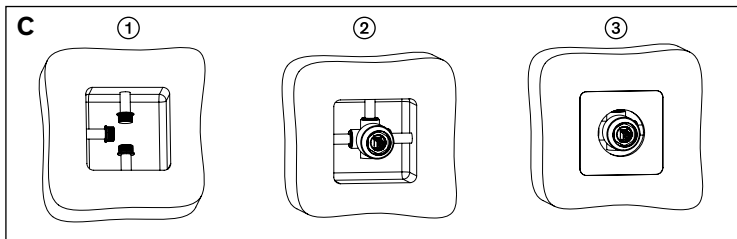
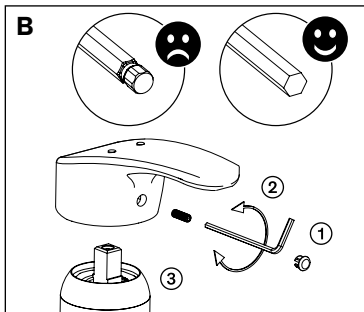
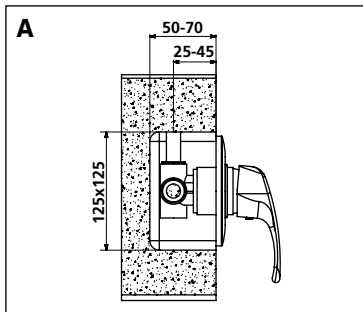
Indice C

- FR** Mitigeur de douche mécanique mural à encastrer, rosace Ø 116
- EN** Wall-mounted mechanical shower mixer for recessed installation, wall plate Ø 116
- PL** Podtynkowa, mechaniczna bateria natryskowa z rozetą Ø116.
- NL** Inbouwdouchemengkraan met schuifrozet grote diameter (Ø 116)
- ES** Grifo mezclador de ducha mecánica mural empotrado, rosetón Ø116.
- PT** Misturadora de duche mecânica de parede encastrada, espelho Ø116.
- RU** Механический смеситель для душа настенный встраиваемый, розетка Ø116



- FR** Purger soigneusement les canalisations avant la pose et la mise en service du produit.
- EN** Thoroughly flush the pipes to remove any impurities before installing and commissioning the product.
- PL** Dokładnie wypłukać instalację przed montażem i uruchomieniem produktu.
- NL** Spoel zorgvuldig de leidingen alvorens tot installatie of ingebruikname van de kraan over te gaan.
- ES** Purgar cuidadosamente las tuberías antes de la instalación y de la utilización del producto.
- PT** Purgar cuidadosamente as canalizações antes da colocação e utilização do produto.
- RU** Перед установкой и подключением устройства тщательно промыть канализационные трубы напором воды.





- Alimenter en eau froide et en eau chaude à 70°C maximum (recommandée à 45°C pour éviter les risques de brûlure).
- Pression : 1 bar (100 kPa) à 5 bar (500 kPa), recommandée 3 bar (300 kPa).
Différence de pression aux entrées : 1 bar maxi.

MITIGEUR ENCASTRÉ

- Réaliser une réservation d'encastrement murale : H.125 × L.125 mm, profondeur 50 à 70 mm (**fig. A**).
- Démontez la manette du mitigeur (**fig. B**) en dépliant la pastille ① puis en dévissant la vis à l'aide d'une clé Allen de 2,5 ②. Retirer ensuite la rosace coulissante Ø 116.
- Positionner le mitigeur dans la réservation d'encastrement murale et raccorder les alimentations d'eau et le départ de douche avec les tuyaux M1/2". Sceller ensuite l'ensemble (**fig. C1 et C2**).
- Comblant la réservation murale, le corps du mitigeur devient alors indémontable (**fig. C3**).
- Placer du joint silicone à l'arrière de la rosace pour assurer l'étanchéité entre la rosace et le mur (**fig. D**). Laisser une fente en bas afin de faciliter l'évacuation de l'eau résiduelle.
- Placer la rosace coulissante en butée sur le mur (**fig. E1**) puis remonter la manette sur le carré de la cartouche (**fig. E2**).

IL REVIENT À L'INSTALLATEUR LA RESPONSABILITÉ :

- DE RENDRE ÉTANCHE LA NICHE D'ENCASTREMENT AFIN D'INTERDIRE TOUTE ENTRÉE D'EAU ;
- D'EMPÊCHER, EN CAS DE PRÉSENCE ACCIDENTELLE D'EAU DANS LA NICHE D'ENCASTREMENT (CONDENSATION, RUISSELLEMENT, FUITE...), TOUTE STAGNATION ET D'ASSURER L'ÉVACUATION DE CETTE EAU À L'EXTÉRIEUR DE LA NICHE D'ENCASTREMENT ;
- DE VÉRIFIER AU MOINS UNE FOIS PAR AN ET AUSSI SOUVENT QUE NÉCESSAIRE L'ÉTANCHEITÉ DES JOINTS ENTRE LA ROSACE ET LA PLAQUE INOX ET LE MUR ET ENTRE LA ROSACE OU LA PLAQUE INOX ET LE CORPS DU ROBINET. EN CAS DE BESOIN, LES REMPLACER.

Le non-respect de ces conseils risque d'engendrer des infiltrations dans le mur, pour lesquelles DELABIE ne pourrait être tenu responsable.

EN CAS DE DOUTE, APPELEZ L'ASSISTANCE TECHNIQUE DELABIE AU +33 (0)3 22 60 22 74.

RAPPEL

- **Nos robinetteries doivent être installées par des installateurs professionnels** en respectant les réglementations en vigueur, les prescriptions des bureaux d'études fluides et les règles de l'art.
- **Respecter le diamètre des tuyauteries** permet d'éviter les coups de bélier ou pertes de pression/débit (voir le tableau de calcul du catalogue et en ligne sur www.delabie.fr).
- **Protéger l'installation** avec des filtres, antibéliers ou réducteurs de pression diminue la fréquence d'entretien (pression conseillée 1 à 5 bar).
- **Poser des vannes d'arrêt** à proximité des robinets facilite l'intervention d'entretien.
- Les canalisations, filtres, clapets antiretour, robinets d'arrêt, de puisage, cartouche et tout appareil sanitaire doivent être vérifiés au moins une fois par an et aussi souvent que nécessaire.

Limitation de température :

- En sortie d'usine, tous les modèles de mitigeurs sont livrés avec butée de limitation de température enclenchée pour éviter tout risque de brûlure. En cas d'alimentation en eau chaude pré-mitigée la butée de température maximale sera désactivée sur le mitigeur du point de puisage.
- La température maximale de l'ECS est fixée à 50°C pour les points de puisage destinés à la toilette (Arrêté du 30/11/05).

Réglage de la butée d'eau mitigée (fig. B et F)

- Pour modifier le pré-réglage, déclipser et puis repositionner la bague de butée située sous la manette. La position de la bague permet de limiter la température à la sortie du mitigeur.
- Pour accéder à la cartouche (**fig. B**), démonter la manette en déclipant la pastille ①, dévisser la vis à l'aide d'une clé Allen de 2,5 ② puis dévisser le cache écrou sur le corps de la robinetterie ③.
- Pour modifier le réglage de l'eau chaude (EC), déclipser la bague de butée ④ et la tourner dans le sens des aiguilles d'une montre pour diminuer le réglage de l'EC, ou dans le sens inverse des aiguilles d'une montre pour l'augmenter. Repositionner la bague en vérifiant la température de sortie du mitigeur pour obtenir la température maximum désirée (**fig. F1**).
- Pour revenir dans la position EC maximum aligner le repère de la bague ⑤ avec le repère se situant sur la cartouche ⑥, (**fig. F2**).

ENTRETIEN & NETTOYAGE

- **Nettoyage du chrome et de l'Inox :** ne jamais utiliser d'abrasifs ou tout autre produit à base de chlore ou d'acide. Nettoyer à l'eau légèrement savonneuse avec un chiffon ou une éponge.
- **Mise hors gel :** purger les canalisations et actionner plusieurs fois la robinetterie pour la vider de son contenu d'eau. En cas d'exposition prolongée au gel, nous recommandons de démonter les mécanismes et de les stocker à l'abri.

Service Après-Vente :

Tél. : + 33 (0)3 22 60 22 74 - e-mail : sav@delabie.fr

Notice disponible sur : www.delabie.fr

- Supply with cold water and hot water at a maximum temperature of 70°C (we recommend 45°C).
- Supply pressure: 1 bar (100 kPa) to 5 bar (500 kPa), we recommend 3 bar (300 kPa).
Maximum pressure differential at the inlets: 1 bar.

RECESSED MIXER

- Provide a recessing area in the wall: H. 125 × L. 125mm, 50 - 70mm deep (**fig. A**).
- Remove the control lever (**fig. B**) by removing the cover ① and unscrew the grub screw using a 2.5mm Allen key ②. Remove the Ø 116mm sliding wall plate.
- Place the mixer in the recessing area and connect the water supply and the outlet to the shower with the M1/2" pipes, and seal the assembly (**fig. C1 & C2**).
- Fill the recessing area so that the mixer body cannot be removed, (**fig. C3**).
- Make sure there is a waterproof seal between the wall plate and the wall (**fig. D**). Leave a gap at the bottom to allow any residual water to drain away.
- Mount the sliding wall plate against the wall (**fig. E1**) and replace the control lever on the square section of the cartridge (**fig. E2**).

THE INSTALLER MUST ENSURE:

- THE SEAL AROUND THE RECESSING HOUSING IS WATERPROOF TO PREVENT ANY INGRESS OF WATER;
- ANY WATER ACCIDENTALLY ENTERING THE RECESSING HOUSING (E.G. CONDENSATION, RUN OFF, LEAKS, ETC.) HAS AN EXTERNAL DRAINAGE POINT TO PREVENT ANY STAGNATION;
- THE INTEGRITY OF THE SEALS BETWEEN THE STAINLESS STEEL WALL PLATE AND THE WALL OR THE WALL PLATE AND THE MIXER AT LEAST ONCE A YEAR, AND MAKE GOOD IF NECESSARY.

If this advice is not followed, water may leak into the wall.

DELABIE cannot be held responsible for any ingress.

FOR FURTHER INFORMATION PLEASE CALL DELABIE TECHNICAL SUPPORT UK: 01491 821821.
ALL OTHER MARKETS: +33 (0)3 22 60 22 74.

REMEMBER

- **Our mixers must be installed by professional installers** in accordance with current regulations and recommendations in your country, and the specifications of the fluid engineer.
- **Sizing the pipes correctly** will avoid problems of flow rate, pressure loss and water hammer (see calculation table in our brochure and online at www.delabie.com).
- **Protect the installation** with filters, water hammer absorbers and pressure reducers to reduce the frequency of maintenance (recommended pressure from 1 to 5 bar maximum).
- **Install stopcocks** close to the mixer to facilitate maintenance.
- The pipework, filters, non-return valves, stopcocks, bib taps, cartridge and all sanitary fittings should be checked at least once a year, and more frequently if necessary.

Maximum temperature limitation:

- The mixers are fitted with a maximum temperature limiter pre-set at the factory, to prevent the risk of scalding. Where pre-mixed water is supplied to the mixer, the maximum temperature limiter should be disengaged at the point-of-use. For the UK and Ireland we recommend installing an appropriate, approved thermostatic mixing valve to provide safe, anti-scald hot water.

Adjusting the mixed water pre-set temperature (fig. B & F)

- To adjust the temperature pre-set, unclip and reposition the index ring located beneath the control lever. The position of the index ring will limit the water temperature at the mixer outlet.
- To access the cartridge (**fig. B**), remove the control lever by removing the cover ① and unscrew the grub screw using a 2.5mm Allen key ②, then unscrew the mixer body cover ③.
- To change the hot water (HW) setting, unclip the index ring ④ and turn clockwise to lower the temperature, or anti-clockwise to increase it. Replace the index ring and check the temperature at the mixed water outlet to achieve the desired maximum temperature (**fig. F1**).
- To return to the maximum hot water position, align the marker on the index ring ⑤ with the marker on the cartridge ⑥, (**fig. F2**).

MAINTENANCE & CLEANING

- **Cleaning chrome and stainless steel:** do not use abrasive, chlorine or any other acid-based cleaning products. Clean with mild soapy water using a cloth or a sponge.
- **Frost protection:** drain the pipes and operate the mixer/tap several times to drain any remaining water. In the event of prolonged exposure to frost, we recommend taking the mechanisms apart and storing them indoors.

After Sales Care Support:

For the UK market only: Tel. 01491 821 821 - **email:** technical@delabie.co.uk

The installation guide is available on: www.delabie.co.uk

For all other markets: Tel. +33 (0)3 22 60 22 74 - **email:** sav@delabie.fr

The installation guide is available on: www.delabie.com

- Podłączyć wodę zimną i wodę ciepłą maksymalnie do 70°C (zalecane: 45°C, aby uniknąć ryzyka oparzenia).
- Ciśnienie zasilania: 1 bar (100 kPa) do 5 barów (500 kPa), zalecane 3 bary (300 kPa).
Różnica ciśnienia na przyłączach: maksymalnie 1 bar.

BATERIA PODTYNKOWA

- Należy przewidzieć gniazdo w ścianie: H.125 × L.125 mm, głębokość od 50 do 70 mm (**Rys. A**).
- Zdemontować uchwyt baterii (**Rys. B**) wyciągając zaślepkę ① i wykręcając śrubkę za pomocą imbusa 2,5 ②. Następnie ściągnąć rozetę Ø116.
- Ustawić baterię w gnieździe i podłączyć zasilanie w wodę oraz przyłączyć do rury zasilającej wylewkę Z1/2". Następnie uszczelnić całość (**Rys. C1 i C2**).
- Zamknąć gniazdo. W ten sposób nie ma możliwości wymontowania baterii (**Rys. C3**).
- Nałożyć uszczelnienie z silikonu na tył rozety, aby zapewnić szczelność między rozetą a ścianą (**Rys. D**). Pozostawić szczelinę z dołu, aby ułatwić ewakuację wody.
- Założyć rozetę, aby zatrzymała się na ścianie (**Rys. E1**) następnie założyć uchwyt na kwadrat głowicy (**Rys. E2**).

INSTALATOR JEST ODPOWIEDZIALNY ZA:

- USZCZELNIENIE WNĘKI MONTAŻOWEJ, ABY UNIKNĄĆ PRZEDOSTANIA SIĘ WODY.
- NIEDOPUSZCZENIE DO STAGNACJI I ZAPEWNIENIE EWAKUACJI WODY Z WNĘKI W PRZYPADKU POJAWIENIA SIĘ WODY (KONDENSACJA, ŚCIEKANIE, WYCIEK...);
- USZCZELNIENIA MIĘDZY ROZETĄ LUB PŁYTĄ Z INOXU A ŚCIANĄ ORAZ MIĘDZY ROZETĄ LUB PŁYTĄ Z INOXU A KORPUSEM BATERII MUSZĄ BYĆ SPRAWDZANE PRZYNAJMNIJ RAZ NA ROK LUB TYLE RAZY ILE JEST TO KONIECZNE. W RAZIE POTRZEBY NALEŻY JE WYMIENIĆ.

Nieprzestrzeganie zaleceń może spowodować przeniknięcie wody do ściany, za co DELABIE nie ponosi odpowiedzialności.

W PRZYPADKU WĄTPLIWOŚCI, KONTAKT Z SERWISEM TECHNICZNYM DELABIE +48 22 789 40 52.

UWAGA

- **Nasza armatura musi być instalowana przez profesjonalnych instalatorów**, przestrzegając obowiązującego prawa, zapisów biur projektowych i dobrych praktyk.
- **Przestrzeganie średnicy rur** pozwala uniknąć uderzeń hydraulicznych lub straty ciśnienia/wielkości wypływu (tabele z obliczeniami w katalogu i na stronie internetowej www.delabie.pl).
- **Ochrona instalacji filtrami**, amortyzatorami uderzeń hydraulicznych lub reduktorami ciśnienia, zmniejsza częstotliwość konserwacji (Zalecane ciśnienie: 1 do 5 barów).
- **Instalacja zaworów odcinających** w pobliżu armatury ułatwia konserwację.
- Instalacja, filtry, zawory zwrotne, zawory odcinające i czerpalne, głowice oraz każde urządzenie sanitarne muszą być sprawdzane tyle razy ile jest to konieczne, jednak nie mniej niż raz w roku.

Ograniczenie temperatury:

- Wszystkie nasze modele baterii są dostarczane z nastawionym fabrycznie ogranicznikiem temperatury, aby uniknąć ryzyka oparzenia. W przypadku zasilania w wodę zmieszaną, instalator powinien zdjąć ogranicznik temperatury maksymalnej na baterii w punkcie czerpalnym.
- Temperatura maksymalna CWU jest ustawiona między 55°C a 60°C w punktach czerpalnych (Dz.U. Nr 75, poz. 690 Rozporządzenie Ministra Infrastruktury z 12/04/2002).

Regulacja ogranicznika temperatury wody zmieszanej (Rys. B i F)

- Aby zmienić ustawienia fabryczne należy odcepić i zmienić pozycję pierścienia ograniczającego pod uchwytem. Pozycja pierścienia ogranicza temperaturę na wyjściu baterii.
- Aby dostać się do głowicy (**Rys. B**), należy zdjąć uchwyt odcepiając zaślepkę ①, odkręcić śrubkę za pomocą imbusa nr 2,5 ② i odkręcić osłonę nakrętki na korpusie baterii ③.
- Aby zmienić ustawienia wody ciepłej (WC), należy odcepić pierścień ograniczający ④ i przekręcić go w kierunku ruchu wskazówek zegara, aby zmniejszyć temperaturę wody ciepłej lub w przeciwnym kierunku, aby ją zwiększyć. Ustawić ponownie pierścień, sprawdzając temperaturę na wyjściu baterii, aby otrzymać odpowiednią maksymalną temperaturę (**Rys. F1**).
- Aby powrócić do pozycji maksymalnej temperatury wody ciepłej, należy dopasować znak na pierścieniu ⑤ ze znakiem na głowicy ⑥ (**Rys. F2**).

OBSŁUGA I CZYSZCZENIE

- **Czyszczenie chromu i stali nierdzewnej:** nie należy używać środków żrących, na bazie chloru lub kwasu. Czyszczenie wodą z mydłem, za pomocą miękkiej szmatki lub gąbki.
- **Ochrona przed mrozem:** opróżnić instalację, wielokrotnie uruchomić celem ewakuacji wody. W przypadku długotrwałego narażenia mechanizmów na mróz zalecamy ich demontaż i przechowywanie w temperaturze pokojowej.

Serwis posprzedażowy i Pomoc techniczna:

Tel.: +48 22 789 40 52 - **e-mail:** serwis.techniczny@delabie.pl

Ulotka jest dostępna na stronie: www.delabie.pl

- Koud water en warm water maximum 70°C (aanbevolen temperatuur 45°C om het risico op brandwonden uit te sluiten).
- Druk: 1 bar (100kPa) tot 5 bar (500 kPa), 3 bar aanbevolen (300 kPa).
Drukverschil op de toevoeren : 1 bar maximum.

INBOUW MENGKRAAN

- Maak een inkeping in de muur: H 125 x L 125 mm, diepte 50 tot 70 mm (**fig. A**).
- Verwijder de hendel van de mengkraan (**fig. B**) door het afdekdoopje ① te verwijderen en de schroef los te draaien met behulp van een inbussleutel 2.5 ②. Verwijder vervolgens de schuifrozet Ø 116.
- Plaats de mengkraan in de inkeping en sluit de water toevoeren en de douche-uitgang met buis M 1/2" aan. Verzegel vervolgens het geheel (**fig. C1** en **C2**).
- Vul de inkeping op zodat het kraanlichaam onverwijderbaar wordt (**fig. C3**).
- Plaats de siliconen ring op de achterkant van de schuifrozet om de afdichting tussen de rozet en de muur te verzekeren (**fig. D**). Behoud een gleuf aan de onderkant van de rozet om de evacuatie van eventueel restwater te vergemakkelijken.
- Plaats de schuifrozet tegen de muur (**fig. E1**) en breng de hendel terug aan op het mengpatroon (**fig. E2**).

DE INSTALLATEUR DIENT:

- DE INBOUWRUIMTE WATERDICHT TE MAKEN ZODAT ER GEEN WATER KAN BINNENSIJPELEN.
- ER OVER TE WAKEN DAT BIJ DE TOEVALLIGE AANWEZIGHEID VAN WATER IN DE INBOUWRUIMTE (CONDENSATIE, INSIJPELING, LEK, ...) DIT WATER NIET KAN STAGNEREN EN GEMAKKELIJK UIT DE INBOUWRUIMTE KAN WEGLOPEN.
- DE WATERDICHTHEID VAN DE DICHTINGEN TUSSEN DE ROZET OF RVS AFDEKPLAAT EN DE MUUR EN TUSSEN DE ROZET OF RVS AFDEKPLAAT EN HET KRAANLICHAAM MOET MINSTENS EENMAAL PER JAAR EN ZO VAAK ALS NODIG GECONTROLEERD WORDEN. INDIEN NODIG DE DICHTINGEN VERVANGEN.

De niet-naleving van deze aanbevelingen kan het risico op insijpeling met zich meebrengen, waarvoor DELABIE niet aansprakelijk kan worden gesteld.

IN GEVAL VAN TWIJFEL, CONTACT OPNEMEN MET DE TECHNISCHE DIENST VAN DELABIE:
+ 32 (0)2 520 16 76.

AANBEVELINGEN

- **Onze kranen dienen geplaatst te worden door professionele vaklui** die de plaatselijk geldende reglementering, de voorschriften van de studieburelen en de "regels der kunst" dienen te respecteren.
- **Respecteer de benodigde diameters van de leidingen** om waterslagen of druk/debietverliezen tegen te gaan (zie de berekeningstabel in de catalogus of op www.delabiebelux.com).
- **Bescherm de installatie** met filters, waterslagdempers of drukregelaars en beperk zo het onderhoud (Aanbevolen druk: 1 tot 5 bar).
- **Plaats stopkranen** in de nabijheid van de kraan om eventuele onderhoudswerken te vergemakkelijken.
- De leidingen, filters, terugslagkleppen, stopkranen, tapkranen, binnenwerken en andere sanitaire toestellen dienen zo vaak als nodig gecontroleerd te worden of toch minstens 1 x per jaar.

Temperatuursbegrenzing:

- Alle modellen mengkranen worden vanuit de fabriek geleverd met een vooringestelde temperatuursbegrenzing om zo elk risico op verbranding tegen te gaan. Wanneer men gaat voeden met voorgemengd water, dient men de temperatuur blokkeringsring op de mengkraan te verwijderen.
- De maximumtemperatuur van het sanitair warm water is bepaald op 50°C voor de aftappunten bestemd voor het wassen (Frans Besluit van 30/11/05).

Regelen van de temperatuurs begrenzingsring (fig. B en F)

- Om de vooringestelde temperatuursbegrenzing te wijzigen, de regelring juist onder de greep losclipsen en opnieuw instellen. De positionering van de ring laat toe de temperatuur op de uitgang van de kraan te begrenzen.
- Om toegang te krijgen tot het binnenwerk (**fig. B**), de greep demonteren door het knopje in te drukken ①, de schroef losmaken met behulp van een inbusleutel 2,5 ② en vervolgens het afdekkapje van de schroef op het kraanlichaam losschroeven ③.
- Om de warmwater regeling te wijzigen (WW), de begrenzingsring losclipsen ④ en in wijzerzin draaien om de warmwaterregeling te verminderen, in tegenwijzerzin draaien om die te vermeerderen. De ring terugplaatsen en ondertussen de temperatuur aan de uitgang controleren om zeker te zijn dat de gewenste maximumtemperatuur wordt bekomen (**fig. F1**).
- Om terug te keren naar de maximum warmwatertemperatuur, de inkeping op de ring ⑤ op dezelfde plaats als de inkeping op het binnenwerk plaatsen ⑥, (**fig. F2**).

ONDERHOUD EN REINIGING

- **Reinigen van chroom en rvs:** gebruik nooit schuurmiddelen en chloorhoudende of andere chemische producten: reinig met zeepwater en een zachte doek of spons.
- **Vorstvrij stellen:** spoel de leidingen en stel de kraan enkele keren na elkaar in werking zodat ze volledig geleidigd wordt. Bij blootstelling aan vorst, raden we aan het mechanisme te demonteren en af te schermen.

Dienst Na Verkoop en Technische dienst:

Tel.: + 32 (0)2 520 16 76 - e-mail: sav@delabiebelux.com

Deze handleiding is beschikbaar op www.delabiebelux.com

- Suministrar agua fría y agua caliente hasta 70°C máximo (se recomienda 45°C para evitar escaldaduras).
- Presión: 1 bar (100kPa) a 5 bar (500 kPa) se recomienda 3 bar (300 kPa).
Diferencia de presión en las entradas: máxima de 1 bar.

GRIFO MEZCLADOR EMPOTRADO

- Proporcionar un espacio reservado en la pared: H.125 × L.125 mm, profundidad entre 50 y 70 mm (**fig. A**).
- Desmontar la maneta del grifo mezclador (**fig. B**) quitando la pastilla ① destornillar el tornillo con la ayuda de una llave Allen de 2,5 ②. Quitar el rosetón corredero Ø116.
- Colocar el grifo mezclador en el espacio reservado en la pared y conectar la alimentación de agua y la salida de la ducha con las tuberías M1/2". A continuación, sellar el conjunto (**fig. C1 y C2**).
- Cerrar el espacio en la pared, para que el grifo mezclador sea inamovible (**fig. C3**).
- Colocar el sello de silicona en la parte posterior del rosetón para asegurar la impermeabilización entre el rosetón y la pared (**fig. D**). Dejar una ranura en la parte inferior para facilitar la evacuación de agua residual.
- Colocar el rosetón corredor en la pared (**fig. E1**) a continuación, volver a montar la maneta en el cuadrado del cartucho (**fig. E2**).

RESPONSABILIDAD DEL INSTALADOR:

- PROPORCIONAR ESTANQUEIDAD DEL NICHOS DE ENCASTRE PARA EVITAR LA ENTRADA DE AGUA;
- EN CASO DE PRESENCIA ACCIDENTAL DE AGUA EN EL NICHOS ENCASTRE (CONDENSACIÓN, ESCORRENTÍA, FUGAS ...) DEBE EVITAR SU ESTANCAMIENTO Y ASEGURAR SU DRENAJE AL EXTERIOR DEL NICHOS DE ENCASTRE;
- LA IMPERMEABILIDAD DE LAS JUNTAS ENTRE EL PLAFÓN O LA CHAPA ACERO INOXIDABLE Y LA PARED Y ENTRE EL PLAFÓN O LA PLACA INOXIDABLE Y EL CUERPO DEL GRIFO DEBE SER VERIFICADO AL MENOS UNA VEZ AL AÑO O CUANTAS VECES SEA NECESARIO. REEMPLAZAR EN CASO DE NECESIDAD.

De incumplir estos consejos corre peligro de engendrar infiltraciones en la pared, de las cuales DELABIE no se hace responsable.

EN CASO DE DUDA, LLAME LA ASISTENCIA TÉCNICA DE DELABIE : +33 (0)3 22 60 22 74.

RECUERDO

- **Nuestras griferías deben estar instaladas por instaladores profesionales** respetando las reglamentaciones vigentes, las prescripciones de las oficinas de proyectos fluidas.
- **Respetar el diámetro de las tuberías** permite evitar los golpes de ariete o pérdidas de presión/gasto (ver cuadro de cálculo del catálogo y en línea sobre www.delabie.es).
- **Proteger la instalación** con filtros, antiarrietes o reductores de presión disminuye la frecuencia de mantenimiento (presión aconsejada 1 a 5 bar).
- **Poner llaves de paso** cerca de los grifos facilita la intervención de mantenimiento.
- Las tuberías, las llaves de paso, válvulas antirretorno, de purga, cartuchos y todo aparato sanitario deben revisarse siempre que sea necesario y por lo menos una vez al año.

Limitación de temperatura:

- De fábrica, todos los modelos de grifos mezcladores son entregados con un limitador de temperatura enganchado para evitar todo riesgo de quemadura. En caso de alimentación en agua caliente premezclada, el tope de temperatura máxima será desactivado en el grifo mezclador del punto de uso.
- La temperatura máxima del ACS está fijada a 50°C para los puntos de agua destinados a la limpieza. (Legislación del 30/11/05 en Francia).

Arreglo del tope de temperatura (fig. B y F)

- Para modificar el prearreglo, quitar y después reponer el tope de temperatura situado bajo la maneta. La posición del tope permite limitar la temperatura a la salida del grifo mezclador.
- Para acceder al cartucho (**fig. B**), desmontar la maneta quitando la pastilla ①, destornillar el tornillo con la ayuda de una llave Allen de 2,5 ② luego destornillar el tapón sobre el cuerpo de la grifería ③.
- Para modificar el arreglo del agua caliente (AC), quitar el tope ④ y girarlo en el sentido de las agujas de un reloj para disminuir el arreglo del AC, o en el otro sentido para aumentarlo. Reponer el tope verificando la temperatura de salida del grifo mezclador para obtener la temperatura máxima deseada (**fig. F1**).
- Para volver a la posición AC máxima alinear la indicación del tope ⑤ con la indicación sobre el cartucho ⑥, (**fig. F2**).

CONSERVACIÓN Y LIMPIEZA

- **Limpieza del cromo y del acero inoxidable:** jamás utilizar abrasivos u otro producto a base de cloro o a base de ácido. Limpiar al agua ligeramente jabonosa, con un trapo o una esponja.
- **Puesta fuera de helada:** purgue las canalizaciones, y accione muchas veces el grifo mezclador para vaciarlo de su contenido de agua. En caso de exposición prolongada al hielo, recomendamos desmontar los mecanismos y colocarlos en un lugar protegido.

Servicio postventa y Asistencia técnica:

Tel.: +33 (0)3 22 60 22 74 - e-mail: sav@delabie.fr

Esta instrucción está disponible en: www.delabie.es

- Alimentar com água fria e água quente a um máximo de 70°C (temperatura recomendada 45°C para evitar o risco de queimaduras).
- Pressão: 1 bar (100kPa) a 5 bar (500 kPa) recomendado 3 bar (300 kPa).
Diferença de pressão nas entradas: 1 bar no máximo.

MISTURADORA ENCASTRADA

- Prever um espaço reservado na parede: H.125 × L.125 mm, profundidade entre 50 a 70 mm (**fig. A**).
- Desmontar o manípulo da misturadora (**fig. B**) retirando a pastilha ① de seguida desapertar o parafuso com a ajuda de uma chave Allen de 2,5 ②. Retirar o espelho deslizante Ø116.
- Posicionar a misturadora no espaço reservado na parede e fazer as ligações de água e duche com os tubos M1/2". De seguida, selar o conjunto (**fig. C1 e C2**).
- Fechar o espaço na parede, o corpo da misturadora deve estar totalmente fixo (**fig. C3**).
- Colocar silicone na parte de trás do espelho para garantir a estanquidade entre o espelho e a parede (**fig. D**). Deixar uma ranhura no fundo para facilitar a evacuação da água residual.
- Colocar o espelho deslizante na parede (**fig. E1**) de seguida, voltar a montar o manípulo sobre o encaixe do cartucho (**fig. E2**).

É DA RESPONSABILIDADE DO INSTALADOR:

- PROVIDENCIAR A ESTANQUIDADE DO NICHU DE ENCASTRAMENTO DE MODO A INTERDITAR TODAS AS ENTRADAS DE ÁGUA;
- EM CASO DE PRESENÇA ACIDENTAL DE ÁGUA NO NICHU DE ENCASTRAMENTO (CONDENSAÇÃO, FUGAS, ...) DE IMPEDIR TODA A ESTAGNAÇÃO E DE ASSEGURAR A EVACUAÇÃO DAS MESMAS PARA O EXTERIOR DO NICHU DE ENCASTRAMENTO;
- A ESTANQUIDADE DAS JUNTAS ENTRE O ESPELHO OU PLACA INOX E A PAREDE E ENTRE O ESPELHO OU PLACA INOX E O CORPO DA MISTURADORA DEVE SER VERIFICADA PELO MENOS UMA VEZ POR ANO OU QUANTO NECESSÁRIO. EM CASO DE NECESSIDADE DEVE SER SUBSTITUÍDA.

O desrespeito destes conselhos pode ter como consequência infiltrações na parede, pelas quais a DELABIE não poderá ser responsabilizada.

EM CASO DE DÚVIDA, CONTACTE A ASSISTÊNCIA TÉCNICA DELABIE: +351 234 303 940.

LEMBRE-SE

- **As nossas torneiras devem ser instaladas por instaladores profissionais**, respeitando as regras em vigor, as prescrições dos gabinetes de estudo e as regras de arte.
- **Respeitar o diâmetro das tubagens** permite evitar os golpes de martelo ou perdas de pressão/débito.
- **Proteger a instalação** com filtros, anti-golpe de martelo ou redutores de pressão diminui a frequência de manutenção (pressão aconselhada 1 a 5 bar).
- **Instalar válvulas de segurança** na proximidade das torneiras facilita a intervenção de manutenção.
- As canalizações, filtros, válvulas antirretorno, torneiras de segurança, de purga, cartuchos e todos os aparelhos sanitários devem ser verificados sempre que necessário e pelo menos, uma vez por ano.

Limitação de temperatura:

- De fábrica, todos os modelos de misturadora são entregues com o limitador de temperatura ativo para evitar todos os riscos de queimadura. No caso de alimentação de água quente pré-misturada, o limitador de temperatura máxima será desativado na misturadora do ponto de utilização.
- A temperatura máxima de AQS é fixada a 50°C para os pontos de utilização destinadas às casas de banho (Decreto de 30/11/05 em França).

Regulação do limitador de água misturada (fig. B e F)

- Para modificar a pré-regulação, retirar e reposicionar o limitador situado sob o manípulo. A posição do limitador permite limitar a temperatura à saída da misturadora.
- Para aceder ao cartucho (**fig. B**), desmontar o manípulo retirando a pastilha ①, desapertar o parafuso com a ajuda de uma chave Allen de 2,5 ② desapertar a proteção da porca no corpo da torneira ③.
- Para modificar a regulação de água quente (AQ), retirar o limitador de temperatura ④ e fazer girar no sentido dos ponteiros do relógio para diminuir a regulação de AQ, ou no sentido inverso dos ponteiros do relógio para a aumentar. Reposicionar o limitador verificando a temperatura de saída da misturadora para obter a temperatura máxima desejada (**fig. F1**).
- Para voltar à posição máxima de AQ alinhar o símbolo do limitador ⑤ com o símbolo que se situa no cartucho ⑥, (**fig. F2**).

CONSERVAÇÃO & LIMPEZA

- **Limpeza do cromado e do Inox :** nunca utilizar produtos abrasivos ou à base de cloro ou ácido. Limpar com água ligeiramente ensaboada, com um pano ou esponja.
- **Risco de gelo:** purgar as canalizações e acionar diversas vezes a misturadora para vaziar a água nela contida. Em caso de exposição prolongada ao gelo, recomendamos desmontar os mecanismos e colocá-los em local abrigado.

Suporte Técnico e Serviço Pós-Venda:

Tel: +351 234 303 940 - email: suporte.tecnico@delabie.pt

Esta ficha está disponível em : www.delabie.pt

- Подвести холодную и горячую воду с максимальной разницей температур 70°C (рекомендовано 45°C, чтобы избежать риска ожога).
- Давление: 1 бар (100 кПа) – 5 бар (500 кПа), рекомендовано 3 бара (300 кПа). Разница давлений на входе: максимум 1 бар.

ВСТРАИВАНИЕ СМЕСИТЕЛЯ

- Осуществить подготовку монтажа на стену: высота 125 x длина 125 мм, глубина 50 - 70 мм (**Схема А**).
- Снять ручку смесителя (**Схема В**) и вынуть вкладку ①, затем открутить винт при помощи шестигранного ключа 2,5 ②. Затем снять скользящую розетку Ø116.
- Установить смеситель в отверстие для встраиваемого монтажа и подключите подводы воды и выход под душ при помощи трубок М1/2". Далее подключите комплект (**Схема С1 и С2**).
- Закрывать отверстие под встройку, после чего корпус смесителя станет несъемным (**Схема С3**).
- Проложить силиконовую прокладку за розеткой для обеспечения герметичности между розеткой и стеной (**Схема D**). Оставить щель в нижней части, чтобы облегчить удаление остаточной воды
- Поместить скользящую розетку на стену (**Схема Е1**) затем установить на место ручку смесителя на квадратную часть картриджа (**Схема Е2**).

В ОТВЕТСТВЕННОСТЬ УСТАНОВЩИКА ВХОДИТ:

- ГЕРМЕТИЗАЦИЯ НИШИ ДЛЯ ВСТРАИВАНИЯ ВО ИЗБЕЖАНИЕ ПРОНИКНОВЕНИЯ В НЕЕ ВОДЫ;
- НЕ ДОПУСКАТЬ ПРОНИКНОВЕНИЯ ВОДЫ В НИШУ ДЛЯ ВСТРАИВАНИЯ (КОНДЕНСАТ, СТРУЙКА ВОДЫ, ПРОТЕЧКА...), ЕЕ ЗАСТОЯ И ОБЕСПЕЧИТЬ СЛИВ ВОДЫ ИЗ НИШИ;
- ГЕРМЕТИЧНОСТЬ ПРОКЛАДОК МЕЖДУ РОЗЕТКОЙ ИЛИ ПЛАСТИНОЙ ИЗ НЕРЖАВЕЮЩЕЙ СТАЛИ И СТЕНОЙ И МЕЖДУ РОЗЕТКОЙ ИЛИ ПЛАСТИНОЙ ИЗ НЕРЖАВЕЮЩЕЙ СТАЛИ И КОРПУСОМ КРАНА ДОЛЖНА ПРОВЕРЯТЬСЯ КАК МИНИМУМ РАЗ В ГОД И ТАК ЧАСТО, КАК НУЖНО. В СЛУЧАЕ НЕОБХОДИМОСТИ, ЗАМЕНЯТЬ ИХ.

Несоблюдение данных советов может повлечь за собой просачивание воды в стену, за что DELABIE ответственности не несет.

ПРИ ВОЗНИКНОВЕНИИ ВОПРОСОВ ПРОСЬБА ОБРАЩАТЬСЯ В ТЕХНИЧЕСКУЮ СЛУЖБУ DELABIE
+7 495 787 95 11 / +7 495 787 62 04.

НАПОМИНАНИЕ

- **Наша сантехническая арматура должна устанавливаться профессиональными сантехниками** с учетом действующих нормативных актов и предписаний проектных бюро.
- **Соблюдение диаметра труб** позволяет избежать гидравлических ударов или потери давления/расхода (см. таблицу по расчету в каталоге и на сайте www.delabie.ru).
- **Защита установок** фильтрами, гасителями гидравлического удара или ограничителями давления снижает частоту процедур по уходу (рекомендованное давление: 1 - 5 бара).
- **Установка запорных вентиляй** рядом с кранами облегчает техническое обслуживание.
- Канализационные трубы, фильтры, обратные клапаны, запорные вентили, водоразборный кран, картридж и любые другие сантехнические устройства должны подвергаться проверке так часто, как требуется, и как минимум раз в год.

Ограничение температуры:

- При выпуске с завода все модели смесителей оборудованы включенным стопором ограничения температуры во избежание риска ожога. В случае подвода предварительно смешанной горячей воды стопор максимальной температуры должен быть отключен на смесителе в точке водопользования.
- Максимальная температура горячей водопроводной воды - 50 °C для точек водопользования, предназначенных для туалета.

Регулирование стопора смешанной воды (Схема В и F)

- Чтобы изменить предварительную установку, снять и переустановить кольцо стопора, расположенное под рукояткой.
Положение кольца позволяет ограничить температуру на выходе из смесителя.
- Для доступа к картриджу (**Схема В**), вынуть рукоятку, сняв пластинку ①, отвинтить винт шестигранной отверткой 2,5 ② затем отвинтить накладку на гайку на корпусе смесителя ③.
- Чтобы изменить регулирование горячей воды (ГВ), снять кольцо стопора ④ и повернуть его по часовой стрелке, чтобы снизить регулирование горячей воды, или против часовой стрелки, чтобы увеличить. Установить на место кольцо, проверив температуру на выходе из смесителя для получения желаемой максимальной температуры (**Схема F1**).
- Для возвращения в позицию максимальной горячей воды выровнять метку на кольце ⑤ меткой на картридже ⑥, (**Схема F2**).

УХОД И ЧИСТКА

- **Чистка хромированной поверхности и поверхности из нержавеющей стали:** Никогда не используйте абразивные чистящие средства и другие продукты на основе хлора или кислот. Мойте тряпкой или губкой в слегка мыльной воде.
- **Защита от замораживания:** Ополосните канализационные трубы напором воды и нажмите несколько раз на кнопку крана, чтобы опорожнить от содержащейся в нем воды. В случае длительного воздействия холодных температур, рекомендуется демонтировать механизм и хранить в теплом помещении.