

DELABIE

717510 - 717511 - 717520 717521 - 717540

NT 7175
Indice 0

FR Colonne de douche PLEIN AIR

NL PLEIN AIR buitendouche

EN OUTDOOR shower column

ES Columna de ducha PLEIN AIR

DE Standbrause AUSSENBEREICH

PT Coluna de duche AR LIVRE

PL Kolumna natryskowa PLEIN AIR



FR Purger soigneusement les canalisations avant la pose et la mise en service du produit.

EN Thoroughly flush the pipes to remove any impurities before installing and commissioning the product.

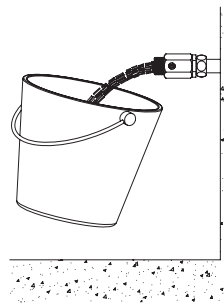
DE Vor Montage und Inbetriebnahme des Produkts die Anschlussleitungen regelkonform spülen.

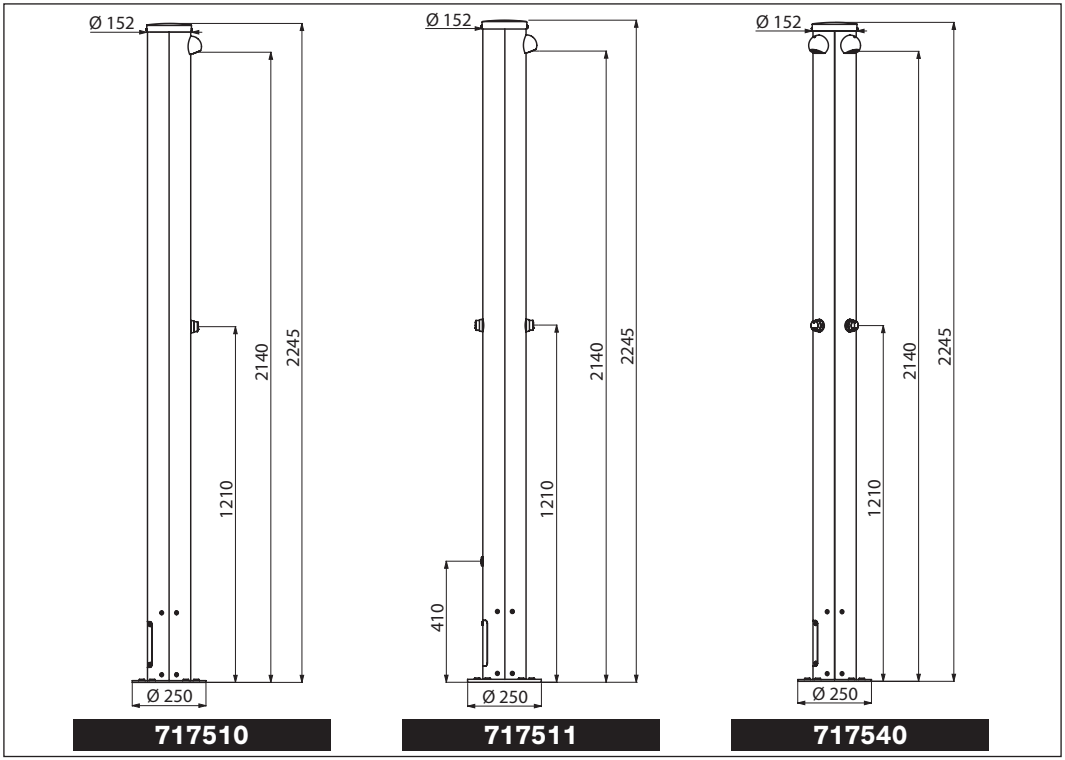
PL Dokładnie wypłukać instalację przed montażem i uruchomieniem produktu.

NL Spoel zorgvuldig de leidingen alvorens tot installatie of ingebruikname van de kraan over te gaan.

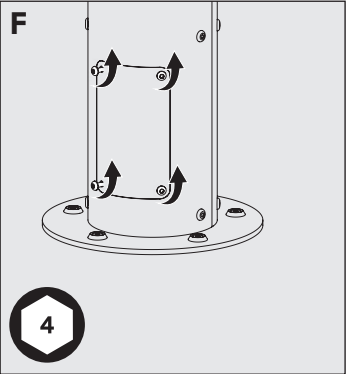
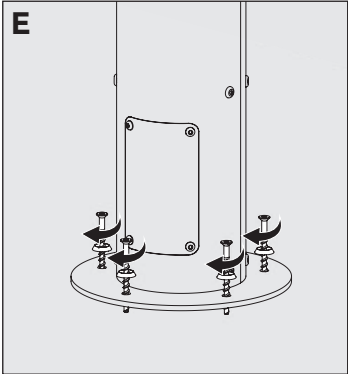
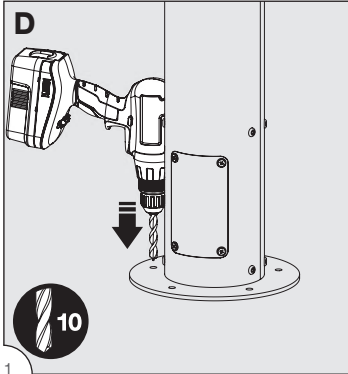
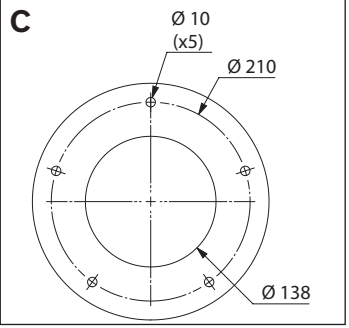
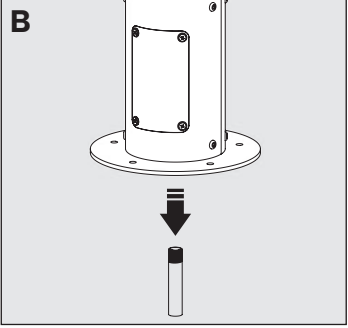
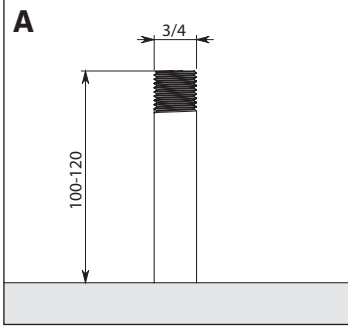
ES Purgar cuidadosamente las tuberías antes de la instalación y de la utilización del producto.

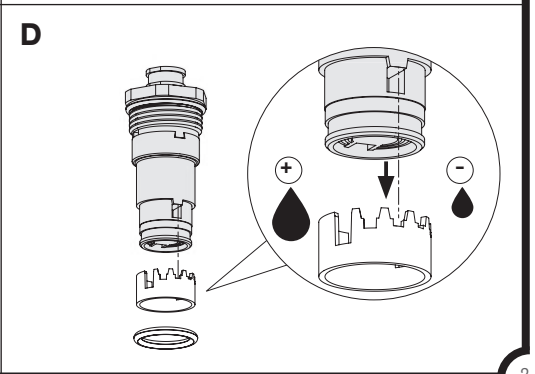
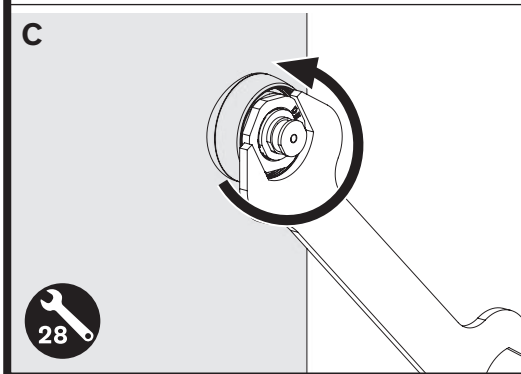
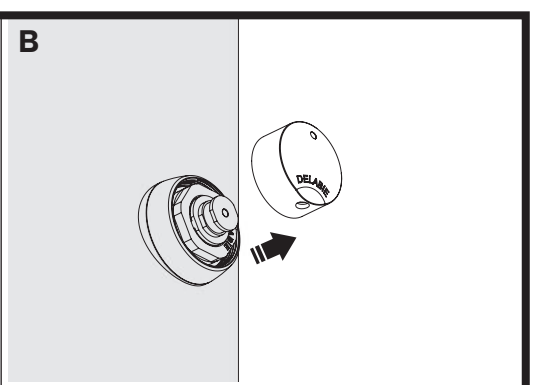
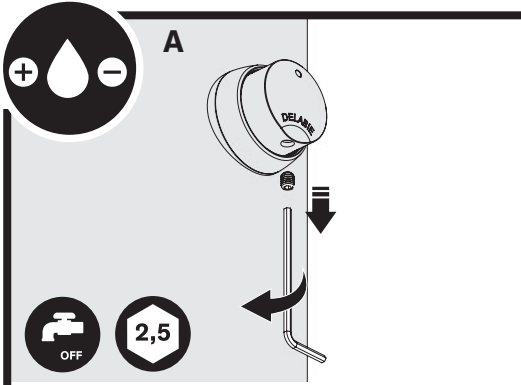
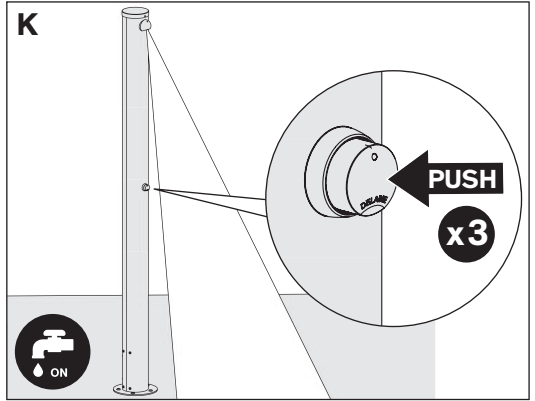
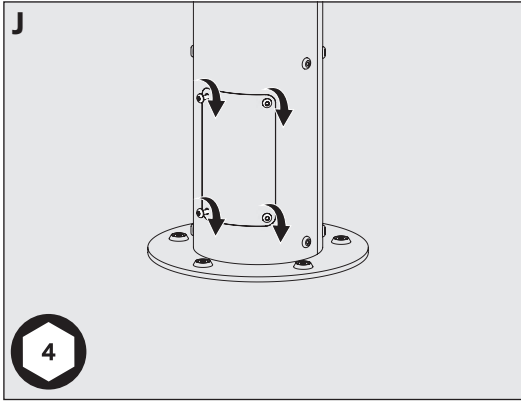
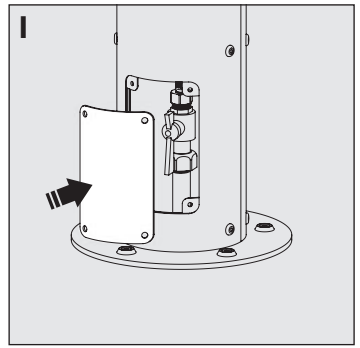
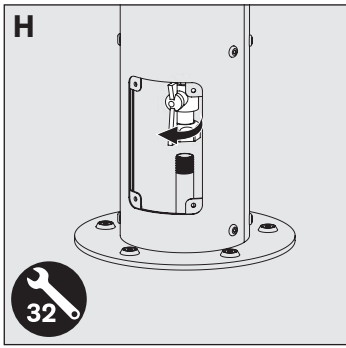
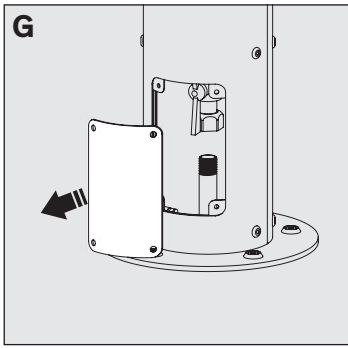
PT Purgar cuidadosamente as canalizações antes da instalação e utilização do produto.

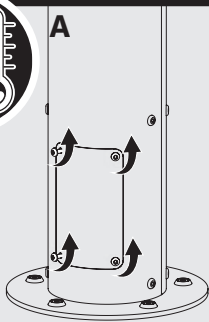
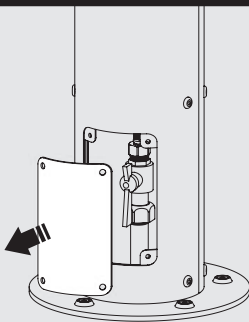
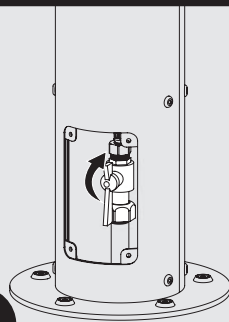
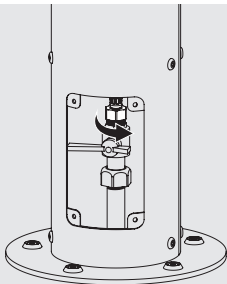
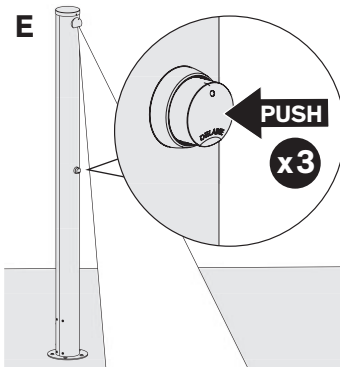
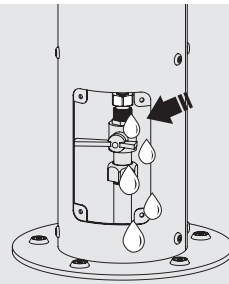
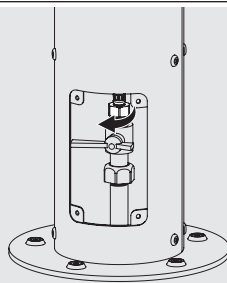
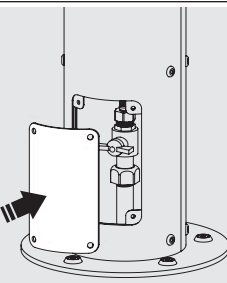
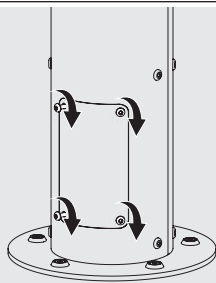




717510 - 717511 - 717520 - 717521 - 717540

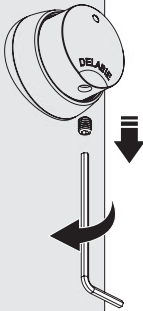




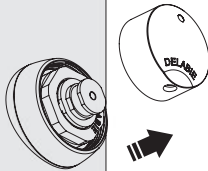
**A****4****B****C****D****23****E****F****G****23****H****I****4**



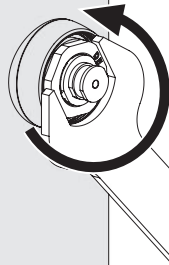
AA



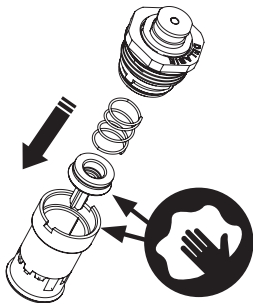
AB



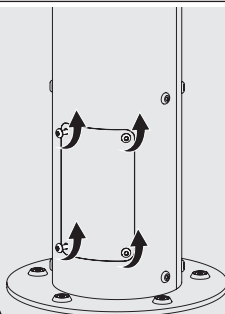
AC



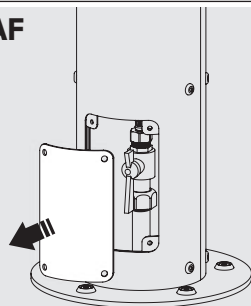
AD



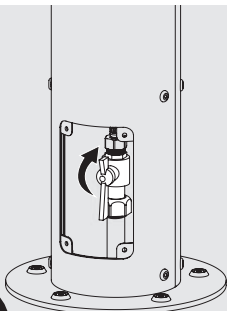
AE



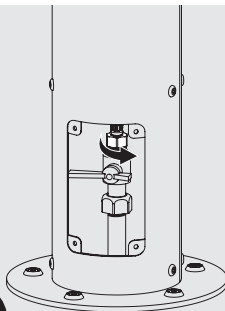
AF



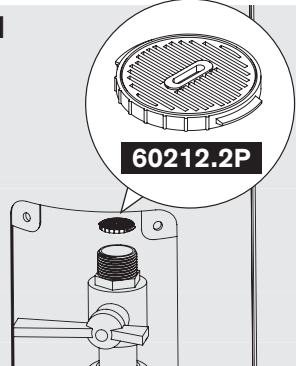
AG



AH



AI



60212.2P

- Ouverture par pression sur le bouton poussoir.
- Fermeture automatique temporisée à ~7 secondes pour le rince-pieds (+/- 3 secondes à 3 bar selon la norme européenne EN-NF816) et ~30 secondes pour la douche (+5/- 10 à 3 bar selon la norme européenne EN-NF 816).
- Ce produit est conçu pour supporter les chocs thermique et chimique dans le cadre des réglementations en vigueur.
- Pression : 1 bar (100 kPa) à 5 bar (500 kPa), recommandée 3 bar (300 kPa).

RÉGLAGE DU DÉBIT (Fig. A, B, C, D page 2)

- Le débit est préréglé d'usine à 6 l/min à 3 bar, il est ajustable.

INSTALLATION

- Ne jamais enlever les clapets antiretour incorporés dans les arrivées d'eau (indispensables).
- Monter les filtres fournis, dans le sens indiqué sur les dessins.

IL REVIENT À L'INSTALLATEUR LA RESPONSABILITÉ :

- DE FAIRE L'ÉTANCHÉITÉ DU RACCORDEMENT DE LA COLONNE
- DE VÉRIFIER LA PARFAITE ÉTANCHÉITÉ DE CE RACCORDEMENT AU MOINS UNE FOIS PAR AN ET AUSSI SOUVENT QUE NÉCESSAIRE.

Le non-respect de ces conseils risque d'engendrer des infiltrations, pour lesquelles DELABIE ne pourrait être tenu responsable.

EN CAS DE DOUTE, APPELEZ L'ASSISTANCE TECHNIQUE DELABIE AU +33 (0)3 22 60 22 74.

RAPPEL

- **Nos robinetteries doivent être installées par des installateurs professionnels** en respectant les réglementations en vigueur, les prescriptions des bureaux d'études fluides et les règles de l'art.
- **Respecter le diamètre des tuyauteries** permet d'éviter les coups de bélier ou pertes de pression/débit (voir le tableau de calcul du catalogue et en ligne sur www.delabie.fr).
- **Protéger l'installation** avec des filtres, antibéliers ou réducteurs de pression diminue la fréquence d'entretien (pression conseillée 1 à 5 bar).
- **Poser des vannes d'arrêt** à proximité des robinets facilite l'intervention d'entretien.
- Les canalisations, filtres, clapets antiretour, robinets d'arrêt, de puisage, cartouche et tout appareil sanitaire doivent être vérifiés au moins une fois par an et aussi souvent que nécessaire.

MAINTENANCE

Nous vous recommandons un contrôle annuel des cartouches interchangeables : détartrage des pièces internes, et remplacement des pièces et joints usés ou abimés.

ENTRETIEN & NETTOYAGE

- **Nettoyage du chrome, de l'aluminium et de l'Inox** : ne jamais utiliser d'abrasifs ou tout autre produit à base de chlore ou d'acide. Nettoyer à l'eau légèrement savonneuse avec un chiffon ou une éponge.
- **Mise hors gel** : purger les canalisations et actionner plusieurs fois la robinetterie pour la vider de son contenu d'eau. En cas d'exposition prolongée au gel, nous recommandons de démonter les mécanismes et de les stocker à l'abri.

Service Après-Vente :

Tél. : + 33 (0)3 22 60 22 74 - e-mail : sav@delabie.fr

Notice disponible sur : www.delabie.fr

- Press the push-button control to open the valve.
- Timed automatic shut-off after ~7 seconds for basins (+/- 3 seconds according to the European standard EN-NF 816) and ~30 seconds for showers (+5/- 10 at 3 bar according to the European standard EN-NF 816).
- This product has been designed to withstand both thermal and chemical shocks in line with current regulations.
- Pressure: 1 - 5 bar (100 - 500kPa), we recommend 3 bar (300kPa).

FLOW RATE ADJUSTMENT (Fig. A, B, C, D page 2)

- Flow rate is pre-set in factory at 6 lpm at 3 bar, and is adjustable.

INSTALLATION

- Under no circumstances should the non-return valves integrated in the water inlets be removed (they are essential).
- Install the filters supplied exactly as shown in the diagrams.

THE INSTALLER MUST ENSURE:

- ENSURE THE CONNECTION WITH THE PANEL IS WATERTIGHT.
- CHECK THE WATERTIGHTNESS OF THE CONNECTION AT LEAST ONCE A YEAR AND AS OFTEN AS NECESSARY.

If this advice is not followed, water may leak into the wall.

DELABIE cannot be held responsible for any ingress.

FOR FURTHER INFORMATION PLEASE CALL DELABIE TECHNICAL SUPPORT

UK: 01491 821821. ALL OTHER MARKETS: +33 (0)3 22 60 22 74.

REMEMBER

- **Our valves must be installed by professional installers** in accordance with current regulations and recommendations in your country, and the specifications of the fluid engineer.
- **Sizing the pipes correctly** will avoid problems of flow rate, pressure loss and water hammer (see calculation table in our brochure and online at www.delabie.com).
- **Protect the installation** with filters, water hammer absorbers and pressure reducers to reduce the frequency of maintenance (recommended pressure from 1 to 5 bar maximum).
- **Install stopcocks** close to the valve to facilitate maintenance.
- The pipework, filters, non-return valves, stopcocks, bib taps, cartridge and all sanitary fittings should be checked at least once a year, and more frequently if necessary.

MAINTENANCE

We recommend an annual check of interchangeable cartridges: de-scale internal parts and replace worn or damaged parts.

MAINTENANCE & CLEANING

- **Cleaning chrome, aluminium and stainless steel:** do not use abrasive, chlorine or any other acid-based cleaning products. Clean with mild soapy water using a cloth or a sponge.
- **Frost protection:** drain the pipes and operate the valve several times to drain any remaining water. In the event of prolonged exposure to frost, we recommend taking the mechanisms apart and storing them indoors.

After Sales Care Support:

For the UK market only: Tel. 01491 821 821 - **email:** technical@delabie.co.uk

The installation guide is available on: www.delabie.co.uk

For all other markets: Tel. +33 (0)3 22 60 22 74 - **email:** sav@delabie.fr

The installation guide is available on: www.delabie.com

- Öffnung durch Drücken des Bedienknopfes.
- Automatische Abschaltung nach ~ 7 Sekunden für Waschtisch (+/- 3 Sekunden bei 3 bar nach der europäischen Norm DIN EN 816) und ~ 30 Sekunden für Dusche (+5/- 10 bei 3 bar nach der europäischen Norm DIN EN 816).
- Die Armatur ist beständig gegenüber thermischen und chemischen Desinfektionen im Rahmen der bestehenden Richtlinien.
- Fließdruck: 1 bar (100 kPa) bis 5 bar (500 kPa), 3 bar empfohlen (300 kPa).

DURCHFLUSSREGULIERUNG (Abb. A, B, C, D Seite 2)

- Le débit est pré-réglé d'usine à 6 l/min à 3 bar, il est ajustable.

INSTALLATION

- Niemals die in den Anschlüssen eingebauten Rückflussverhinderer entfernen (unabdingbar).
- Unbedingt mitgelieferte Siebdichtungen wie auf den Zeichnungen gezeigt montieren.

DER INSTALLATEUR TRÄGT DIE VERANTWORTUNG FÜR:

- DIE ABDICHTUNG DES ANSCHLUSSES DER SÄULE.
- DIE ÜBERPRÜFUNG DER ABSOLUTEN DICHTIGKEIT DIESES ANSCHLUSSES MINDESTENS EINMAL JÄHRLICH ODER SO OFT WIE NÖTIG.

Bei Nichtbeachtung dieser Hinweise besteht die Gefahr von Einsickern in die Wand. Hierfür kann DELABIE nicht haftbar gemacht werden.

IM ZWEIFELSFALL: TECHNISCHE HOTLINE VON DELABIE UNTER +49 (0)231 496634-12 ANRUFEN.

HINWEIS

- **Einbau und Inbetriebnahme unserer Armaturen müssen von geschultem Fachpersonal** unter Berücksichtigung der allgemein anerkannten Regeln der Technik **durchgeführt werden.**
- **Angemessene Leitungsquerschnitte** verhindern Wasserschläge oder Druck-/Durchflussverluste.
- **Die Absicherung der Installation** mit Vorfiltern, Wasserschlag- oder Druckminderern reduziert die Wartungshäufigkeit (empfohlener Betriebsdruck 1 bis 5 bar).
- **Vorgelagerte Absperrventile** erleichtern die Wartung.
- Rohrleitungen, Schutzfilter, Rückflussverhinderer, Vorabsperrungen, Auslaufventile, Kartusche und jede sanitäre Einrichtung müssen so oft wie nötig (mindestens einmal jährlich) überprüft werden.

WARTUNG

Wir empfehlen die jährliche Kontrolle der austauschbaren Kartuschen: Einzelteile im Inneren der Kartusche und Austausch der beschädigten bzw. abgenutzten Teile und Dichtungen.

INSTANDHALTUNG & REINIGUNG

- **Reinigung der Chrom-, Aluminium- und Edelstahlteile:** Niemals scheuernde, chlor- oder säurehaltige Produkte verwenden. Mit milder Seifenlauge und einem weichen Tuch oder Schwamm reinigen.
- **Frostschutz:** Rohrleitungen absperrern und Armatur zur Entleerung mehrmals betätigen. Ist der Mechanismus längerem Frost ausgesetzt, empfiehlt sich die Demontage und Einlagerung empfindlicher Bauteile.

Technischer Kundendienst:

Tel.: +49 (0)231 496634-12 - **E-Mail:** kundenservice@delabie.de

Anleitung verfügbar unter: www.delabie.de

- Otwarcie przez naciśnięcie przycisku.
- Automatyczne zamknięcie czasowe ~7 sekund dla umywalki (+/-3 sekundy przy 3 barach według europejskiej normy PN-EN 816) i ~30 sekund dla natrysku (+5/-10 przy 3 barach według europejskiej normy PN-EN 816).
- Ten produkt umożliwia przeprowadzenie dezynfekcji termicznej i chemicznej zalecanej w ramach obowiązujących przepisów prawnych.
- Ciśnienie: 1 bar (100 kPa) do 5 barów (500 kPa), zalecane 3 bary (300 kPa).

REGULACJA WYPŁYWU (Rys. A, B, C, D strona 2)

- Wypływ jest nastawiony fabrycznie na 6 l/min przy 3 barach z możliwością regulacji.

INSTALACJA

- Nigdy nie należy zdejmować zaworów zwrotnych zintegrowanych w przyłączach wody (są niezbędne).
- Umieścić dostarczone filtry w kierunku wskazanym na rysunku.

INSTALATOR JEST ODPOWIEDZIALNY ZA:

- ZAPEWNIENIE SZCZELONOŚCI ZASILANIA I EWAKUACJI WODY KOLUMNY
- SZCZELNOŚĆ ZASILANIA I EWAKUACJI MUSI BYĆ SPRAWDZANA PRZYNAJMNIJ RAZ NA ROK LUB TYLE RAZY ILE JEST TO KONIECZNE.

Nieprzestrzeganie zaleceń może spowodować przeniknięcie wody do ściany, za co DELABIE nie ponosi odpowiedzialności.

W PRZYPADKU WĄTPLIWOŚCI, KONTAKT Z SERWISEM TECHNICZNYM DELABIE +48 22 789 40 52.

UWAGA

- **Nasza armatura musi być instalowana przez profesjonalnych instalatorów**, przestrzegając obowiązującego prawa, zapisów biur projektowych i dobrych praktyk.
- **Przestrzeganie średnicy rur** pozwala uniknąć uderzeń hydraulicznych lub straty ciśnienia/wielkości wypływu (tabele z obliczeniami w katalogu i na stronie internetowej www.delabie.pl).
- **Ochrona instalacji** filtrami, amortyzatorami uderzeń hydraulicznych lub reduktorami ciśnienia, zmniejsza częstotliwość konserwacji (Zalecane ciśnienie: 1 do 5 barów).
- **Instalacja zaworów odcinających** w pobliżu armatury ułatwia konserwację.
- Instalacja, filtry, zawory zwrotne, zawory odcinające i czepalne, głowice oraz każde urządzenie sanitarne muszą być sprawdzane tyle razy ile jest to konieczne, jednak nie mniej niż raz w roku.

KONSERWACJA

Zalecamy coroczną kontrolę wymiennych głowic: oczyszczenie z osadu wewnętrznych elementów oraz wymiana części i uszczelek zużytych lub uszkodzonych.

OBSŁUGA I CZYSZCZENIE

- **Czyszczenie chromu, aluminium i stali nierdzewnej:** nie należy używać środków żrących, na bazie chloru lub kwasu. Czyszczenie wodą z mydłem za pomocą miękkiej szmatki lub gąbki.
- **Ochrona przed mrozem:** opróżnić instalację, wielokrotnie uruchomić celem ewakuacji wody. W przypadku długotrwałego narażenia mechanizmów na mróz zalecamy ich demontaż i przechowywanie w temperaturze pokojowej.

Serwis posprzedażowy i Pomoc techniczna:

Tel.: +48 22 789 40 52 - e-mail: serwis.techniczny@delabie.pl

Ulotka jest dostępna na stronie: www.delabie.pl

- Openen door het induwen van de drukknop.
- Automatische zelfsluiting na ~7 seconden voor de wastafelkranen (+/-3 seconden bij 3 bar conform de Europese norm EN-NF 816) en na ~30 seconden voor de douche kranen (+5/-10 bij 3 bar conform de Europese norm EN-NF 816).
- Dit product is specifiek ontworpen om bestand te zijn tegen thermische en chemische spoelingen die conform de van kracht zijnde regelgevingen worden uitgevoerd.
- Druk: 1 (100 kPa) tot 5 (500 kPa) dynamische bar, aanbevolen 3 bar (300 kPa).

DEBIETREGELING (Fig. A, B, C, D pagina 2)

- Het debiet is vooringesteld op 6 l/min bij 3 bar en is regelbaar.

INSTALLATIE

- Verwijder nooit de ingebouwde terugslagkleppen in de toevoeren van de kraan (deze zijn onontbeerlijk).
- Plaats de meegeleverde filters in de richting zoals aangegeven op de tekening.

DE INSTALLATEUR DIENT:

- DE AANSLUITING VAN HET PANEEL AAN DE WATERTOEOVOER WATERDICHT TE MAKEN
- DE VOLLEDIGE WATERDICHTHEID VAN DEZE AANSLUITING MOET MINSTENS EENMAAL PER JAAR EN ZO VAAK ALS NODIG GECONTROLEERD WORDEN.

De niet-naleving van deze aanbevelingen kan het risico op insijpeling met zich meebrengen, waarvoor DELABIE niet aansprakelijk kan worden gesteld.

IN GEVAL VAN TWIJFEL, CONTACT OPNEMEN MET DE TECHNISCHE DIENST VAN DELABIE: + 32 (0)2 520 16 76.

AANBEVELINGEN

- **Onze kranen dienen geplaatst te worden door professionele** vaklui die de plaatselijk geldende reglementering, de voorschriften van de studie burelen en de "regels der kunst" dienen te respecteren.
- **Respecteer de benodigde diameters van de leidingen** om waterslagen of druk/debietverliezen tegen te gaan (zie de berekeningstabel in de catalogus of op www.delabiebelux.com).
- **Bescherm de installatie** met filters, waterslagdempers of drukregelaars en beperk zo het onderhoud (aanbevolen druk: 1 tot 5 bar).
- **Plaats stopkranen** in de nabijheid van de kraan om eventuele onderhoudswerken te vergemakkelijken.
- De leidingen, filters, terugslagkleppen, stopkranen, tapkranen, binnenwerken en andere sanitaire toestellen dienen zo vaak als nodig gecontroleerd te worden of toch minstens 1x per jaar.

SERVICE

Wij raden aan om jaarlijks een controle uit te voeren van het uitwisselbaar binnenwerk: ontkalken van de onderdelen, en vervangen van de versleten of beschadigde onderdelen en o-ringen.

ONDERHOUD EN REINIGING

- **Reinigen van chroom, aluminium en rvs:** gebruik nooit schuurmiddelen en chloorhoudende of andere chemische producten. Reinig met zeepwater en een zachte doek of spons.
- **Vorstvrij stellen:** spoel de leidingen en stel de kraan enkele keren na elkaar in werking zodat ze volledig geleidig wordt. Bij blootstelling aan vorst, raden we aan het mechanisme te demonteren en af te schermen.

Dienst Na Verkoop:

Tel.: + 32 (0)2 520 16 76 - e-mail: sav@delabiebelux.com

Deze handleiding is beschikbaar op www.delabiebelux.com

- Apertura por presión sobre el botón pulsador.
- Cierre automático temporizado a los ~7 segundos para lavabos (+/-3 segundos a 3 bar, conforme a la norma europea EN-NF 816) y ~30 segundos para duchas (+5/-10 a 3 bar de presión según la Norma Europea EN-NF 816).
- Este producto está diseñado para soportar los choques térmicos y químicos dentro de las regulaciones.
- Presión: 1 bar (100 kPa) a 5 bar (500 kPa) recomendada 3 bar (300 kPa).

AJUSTE DEL CAUDAL (Fig. A, B, C, D página 2)

- El caudal viene preajustado de fábrica en 6 l/min a 3 bar y se puede ajustar.

INSTALACIÓN

- No deben quitarse en ningún caso las válvulas antirretorno incorporadas en las entradas de agua (indispensables).
- Poner obligatoriamente los filtros suministrados en la dirección indicada en los dibujos.

EL INSTALADOR SERÁ RESPONSABLE DE:

- QUE LA CONEXIÓN DEL PANEL SEA ESTANCA
- COMPROBAR LA PERFECTA ESTANQUEIDAD DE ESTA CONEXIÓN, POR LO MENOS, UNA VEZ AL AÑO Y CON LA FRECUENCIA NECESARIA.

De incumplir estos consejos corre peligro de engendrar infiltraciones en la pared, de las cuales DELABIE no se hace responsable.

EN CASO DE DUDA, LLAME LA ASISTENCIA TÉCNICA DE DELABIE : +33 (0)3 22 60 22 74.

RECUERDO

- **Nuestras griferías deben ser instaladas por instaladores profesionales** respetando las reglamentaciones vigentes, las prescripciones de las oficinas de proyectos fluidos.
- **Respetar el diámetro de las tuberías** permite evitar los golpes de ariete o pérdidas de presión/gasto (ver cuadro de cálculo del catálogo y en línea sobre www.delabie.es).
- **Proteger la instalación** con filtros, antiarrietes o reductores de presión disminuye la frecuencia de mantenimiento (presión aconsejada 1 a 5 bar).
- **Poner llaves de paso** cerca de los grifos facilita la intervención de mantenimiento.
- Las tuberías, las llaves de paso, válvulas antirretorno, de purga, cartuchos y todo aparato sanitario deben revisarse siempre que sea necesario y por lo menos una vez al año.

MANTENIMIENTO

Le recomendamos una vez al año los cartuchos intercambiables: descalcificación de las partes internas y sustitución de las piezas y juntas gastadas o dañadas.

CONSERVACIÓN Y LIMPIEZA

- **Limpieza del cromo, aluminio y del acero inoxidable:** jamás utilizar abrasivos u otro producto a base de cloro o a base de ácido. Limpiar al agua ligeramente jabonosa, con un trapo o una esponja.
- **Puesta fuera de helada:** purgue las canalizaciones, y accione varias veces el fluxor/grifo/ grifo mezclador para vaciarlo de su contenido de agua. En caso de exposición prolongada a la escarcha, recomendamos desmontar los mecanismos y colocarlos en un lugar protegido.

Servicio postventa y Asistencia técnica:

Tel.: +33 (0)3 22 60 22 74 - e-mail: sav@delabie.fr

Esta instrucción está disponible en: www.delabie.es

- Abertura por pressão no botão pulsador.
- Fecho automático temporizado a ~7 segundos para os lavatórios (+/-3 segundos a 3 bar, conforme a norma europeia EN-NF 816) e ~30 segundos para os duchas (+5/- 10 a 3 bar, segundo a norma europeia EN-NF 816)
- Este produto está projetado para suportar choques térmicos e químicos ao abrigo dos regulamentos em vigor.
- Pressão: 1 bar (100kPa) a 5 bar (500 kPa) recomendada 3 bar (300 kPa).

REGULAÇÃO DO DÉBITO (Fig. A, B, C, D página 2)

- O débito é pré-regulado de fábrica a 6 l/min a 3 bar, ajustável.

INSTALAÇÃO

- Nunca retirar as válvulas antirretorno incorporadas nas entradas de água (indispensável).
- Colocar obrigatoriamente os filtros fornecidos na direção indicada nos desenhos.

É DA RESPONSABILIDADE DO INSTALADOR:

- PROVIDENCIAR A ESTANQUIDADE DA LIGAÇÃO DO PAINEL
- VERIFICAR A ESTANQUIDADE PERFEITA DESTA LIGAÇÃO, PELO MENOS UMA VEZ POR ANO E SEMPRE QUE NECESSÁRIO.

O desrespeito destes conselhos pode ter como consequência infiltrações na parede, pelas quais a DELABIE não poderá ser responsabilizada.

EM CASO DE DÚVIDA, CONTACTE A ASSISTÊNCIA TÉCNICA DELABIE: +351 234 303 940.

LEMBRE-SE

- **As nossas torneiras devem ser instaladas por instaladores profissionais**, respeitando as regras em vigor, as prescrições dos gabinetes de estudo e as regras de arte.
- **Respeitar o diâmetro das tubagens** permite evitar os golpes de martelo ou perdas de pressão/débito (ver tabela de cálculo do catálogo on line em www.delabie.pt).
- **Proteger a instalação** com filtros, anti-golpe de martelo ou redutores de pressão diminui a frequência de manutenção (pressão aconselhada 1 a 5 bar).
- **Instalar válvulas de segurança** na proximidade das torneiras facilita a intervenção de manutenção.
- As canalizações, filtros, válvulas antirretorno, torneiras de segurança, de purga, cartuchos e todos os aparelhos sanitários devem ser verificados sempre que necessário e pelo menos, uma vez por ano.

MANUTENÇÃO

Recomendamos um controlo anual dos cartuchos intermutáveis: descalcificação das peças internas e substituição das peças e juntas gastas ou danificadas.

CONSERVAÇÃO & LIMPEZA

- **Limpeza do cromado, alumínio e do Inox:** nunca utilizar produtos abrasivos ou à base de cloro ou ácido. Limpar com água ligeiramente ensaboada, com um pano ou esponja.
- **Riscos de gelo:** purgar as canalizações a acionar diversas vezes a torneira/misturadora para vaziar a água nela contida. Em caso de exposição prolongada ao gelo, recomendamos desmontar os mecanismos e colocá-los em local abrigado.

Suporte Técnico e Serviço Pós-Venda:

Tel.: +351 234 303 940 - **email:** suporte.tecnico@delabie.pt

Esta ficha está disponível em: www.delabie.pt