

DELABIE

TEMPOFIX 3 + TEMPOFLUX 3

NT 565KIT

Indice 0

FR

Bâti-support coupe-feu pour cuvette WC suspendue avec système de chasse d'eau directe

EN

Fire-retardant frame-system for hung WC pan with direct flush system

DE

Brandschutz-Installationssystem für wandhängendes WC-Becken mit Druckspüler

PL

Ognioodporny stelaż do podwieszanej miski ustępowej z systemem sputkiwania bezpośredniego

NL

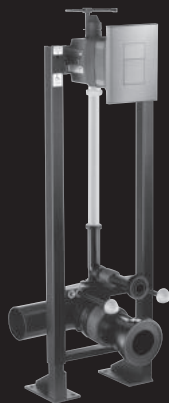
Brandveilig voorwandsysteem voor hangtoilet met systeem met directe spoeling

ES

Bastidor cortafuego para inodoro suspendido con sistema de descarga de agua directa

PT

Estrutura de suporte corta-fogo para sanita suspensa com sistema de descarga de água direta

**FR**

Purger soigneusement les canalisations avant la pose et la mise en service du produit.

EN

Thoroughly flush the pipes to remove any impurities before installing and commissioning the product.

DE

Vor Montage und Inbetriebnahme des Produkts die Anschlussleitungen regelkonform spülen.

PL

Dokładnie wypłukać instalację przed montażem i uruchomieniem produktu.

NL

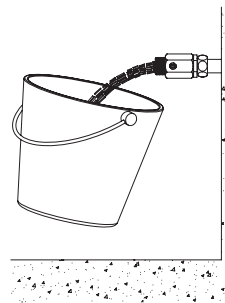
Spoel zorgvuldig de leidingen alvorens tot installatie of ingebruikname van de kraan over te gaan.

ES

Purgar cuidadosamente las tuberías antes de la instalación y de la utilización del producto.

PT

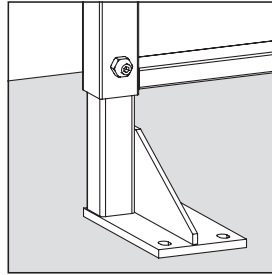
Purgar cuidadosamente as canalizações antes da instalação e utilização do produto.





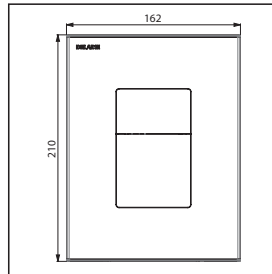
Kit 1 TEMPOFIX 3
564065 - P. 2

1



Kit 2 TEMPOFLUX 3
763000 - P. 12

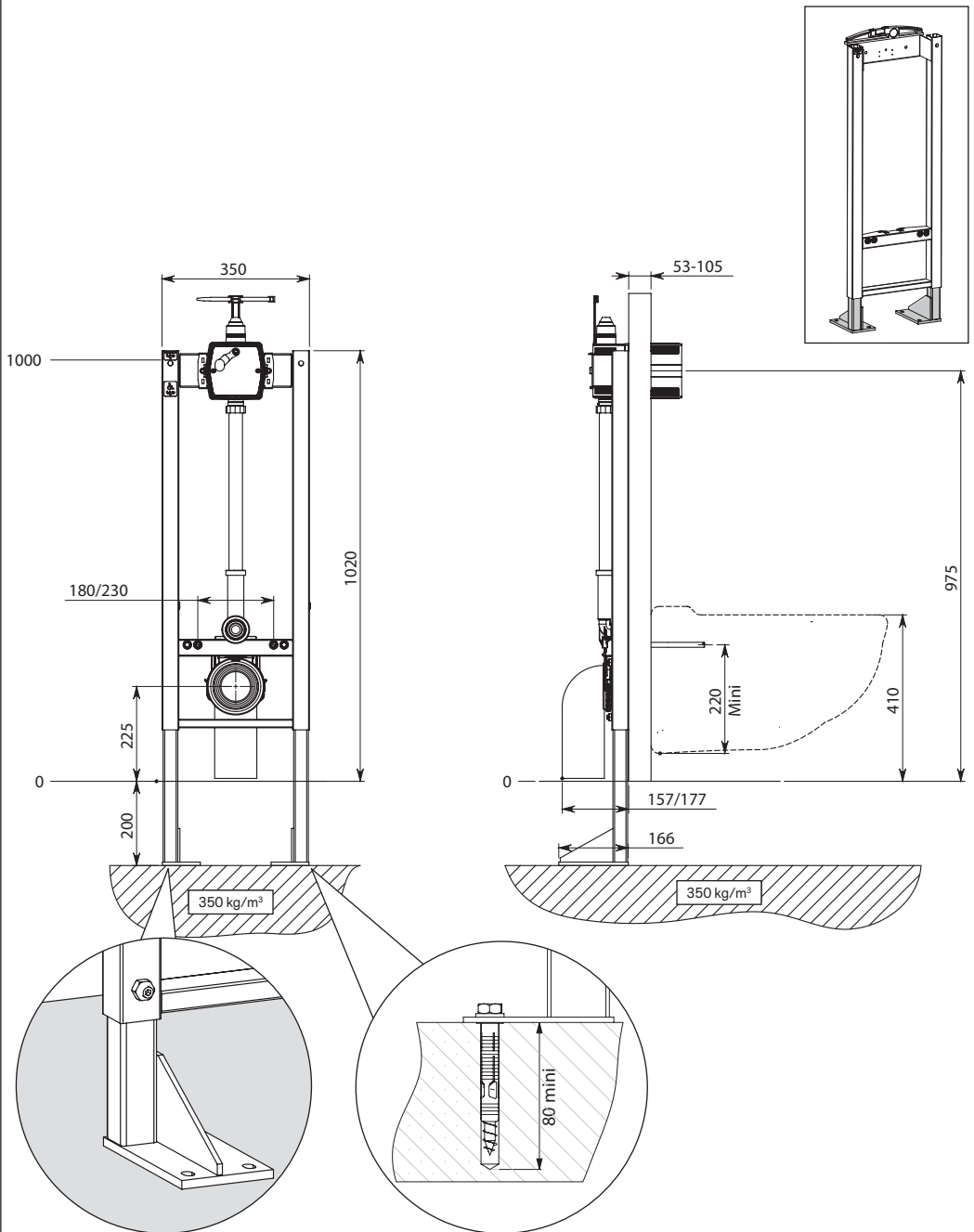
2

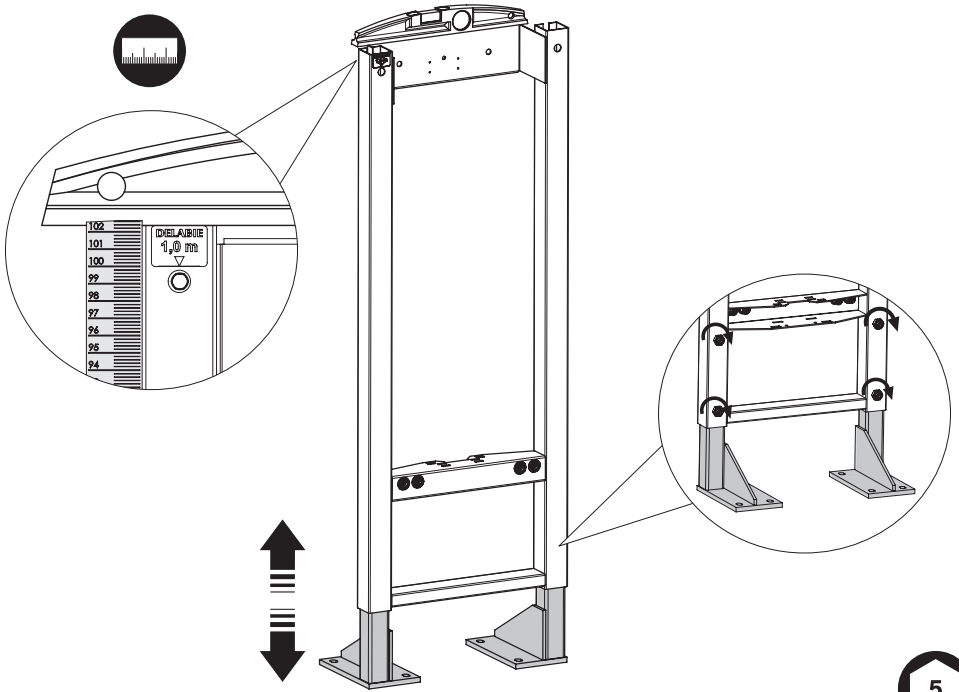
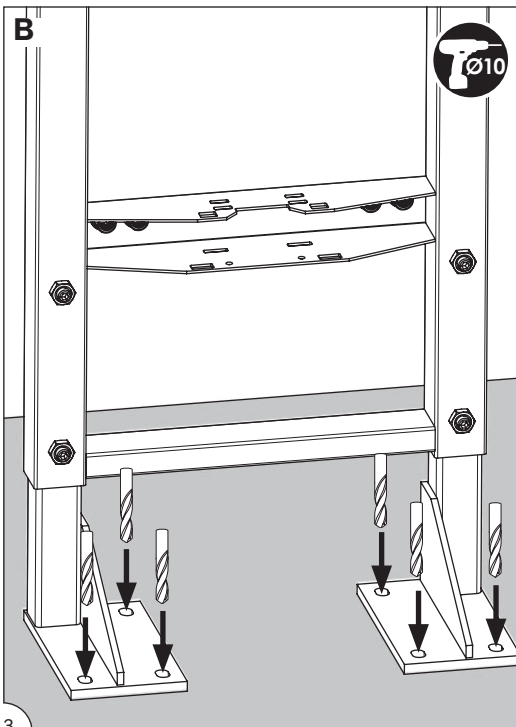
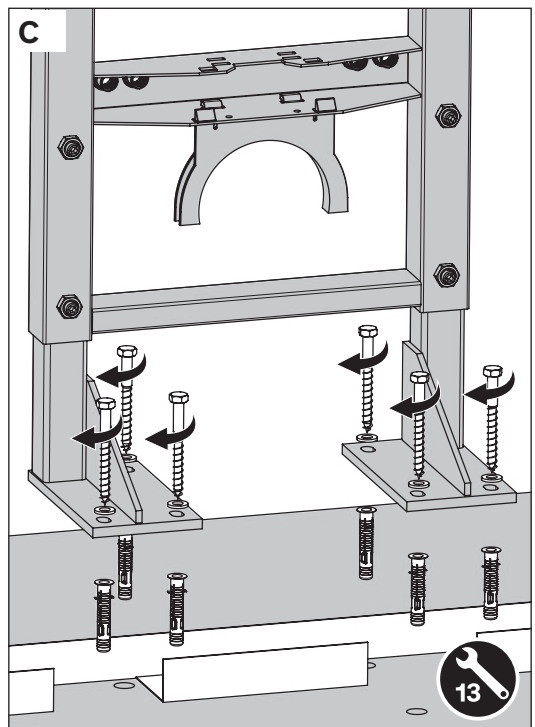


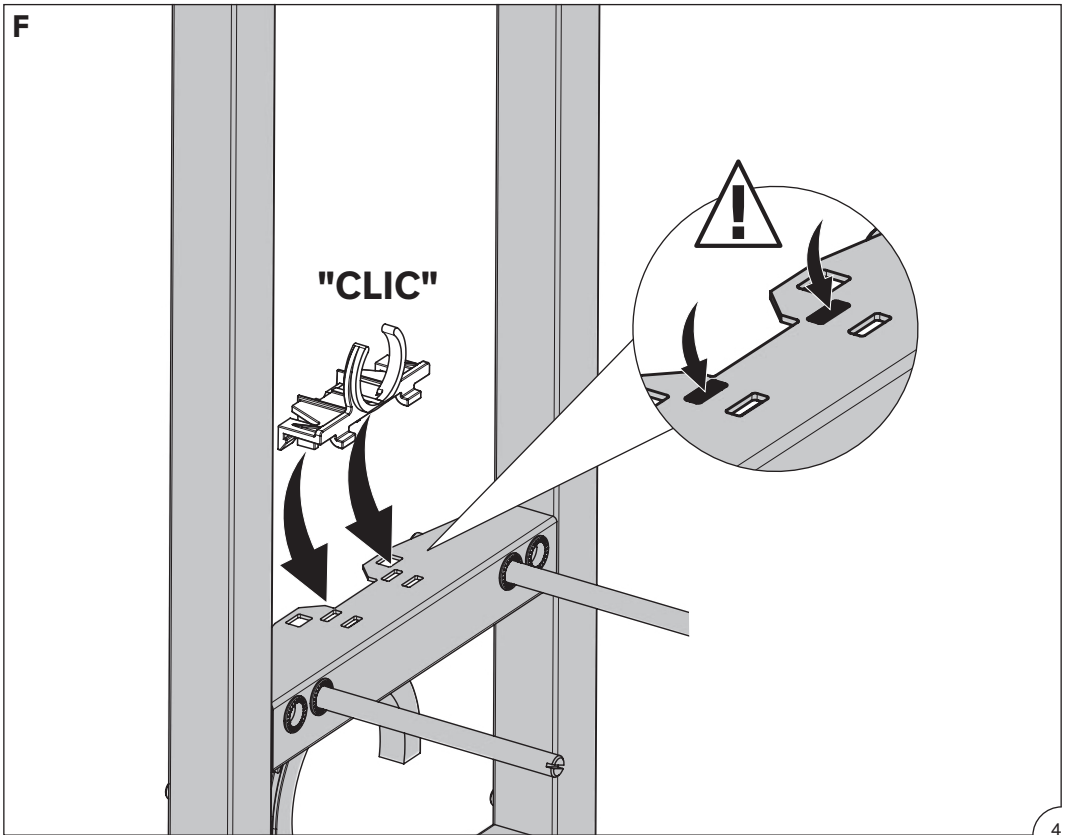
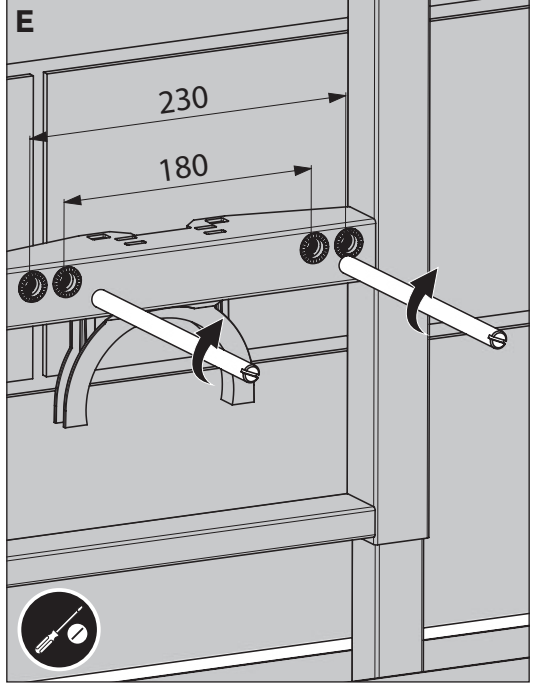
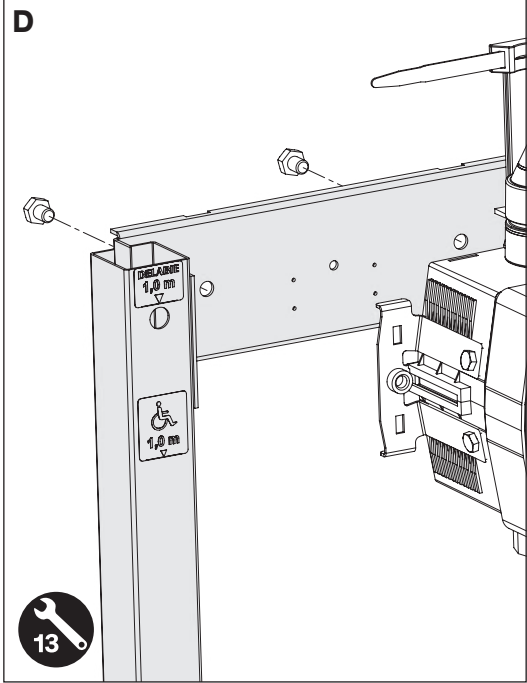
763000 - P. 18

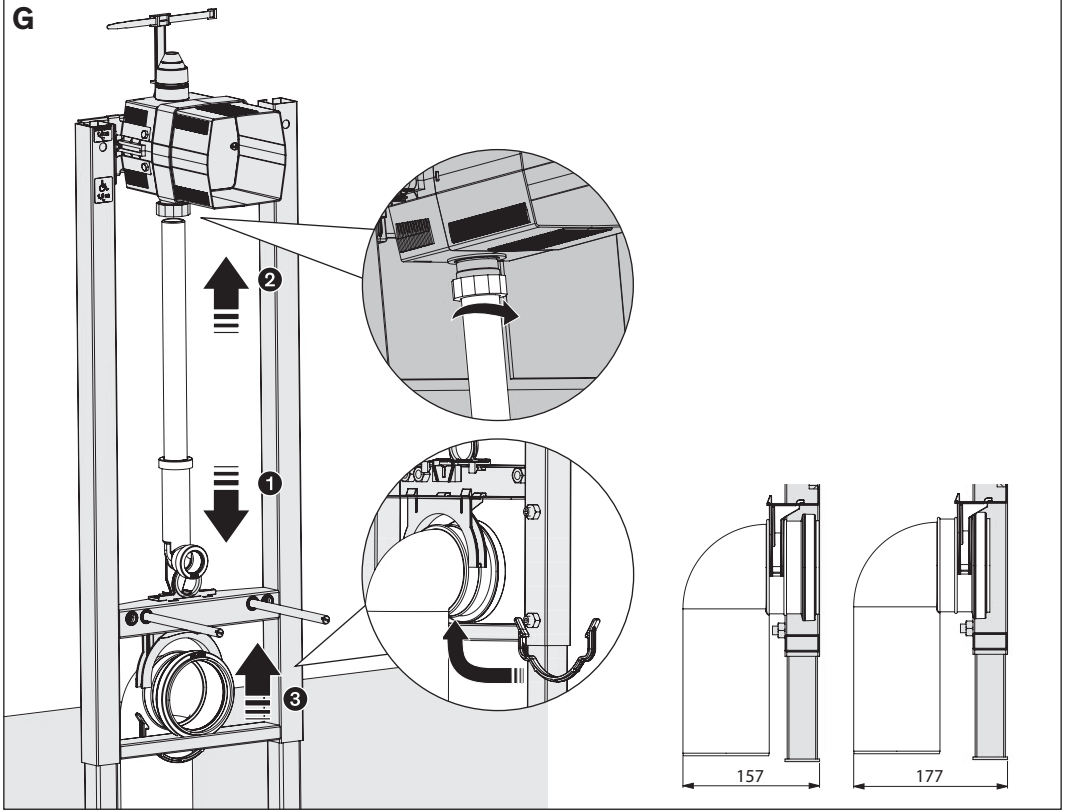
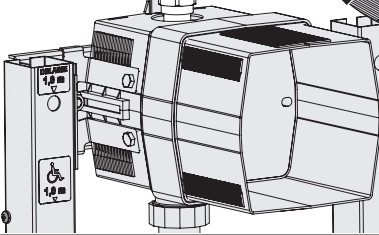
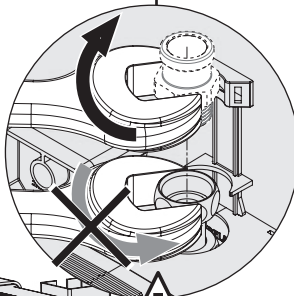
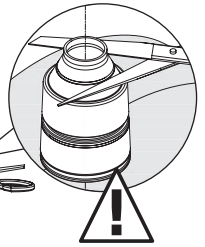
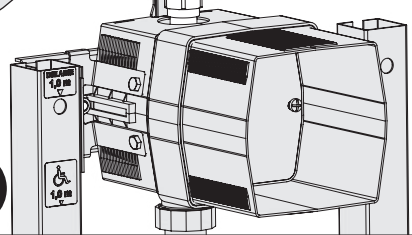
3

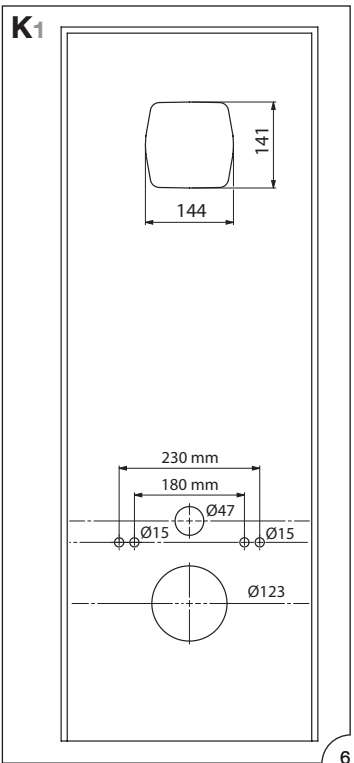
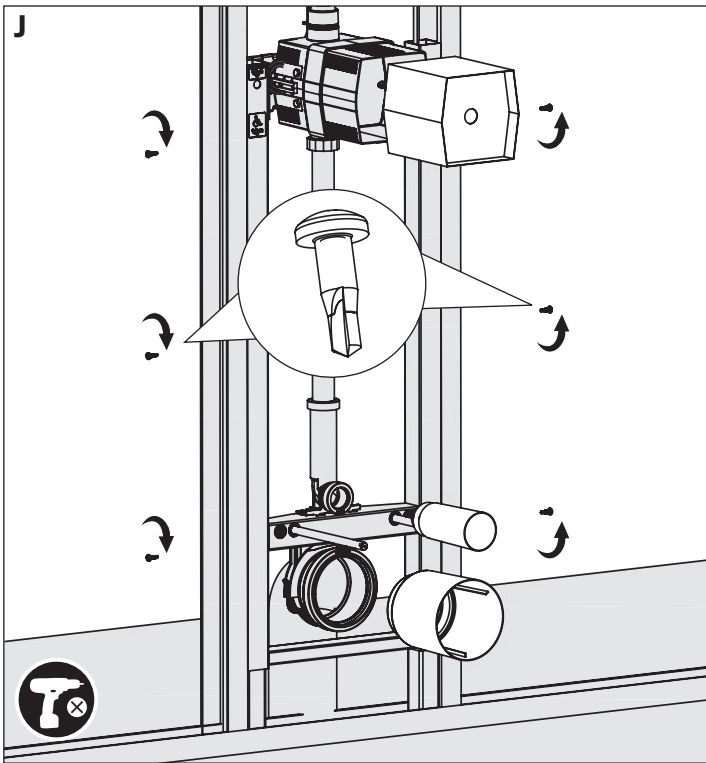
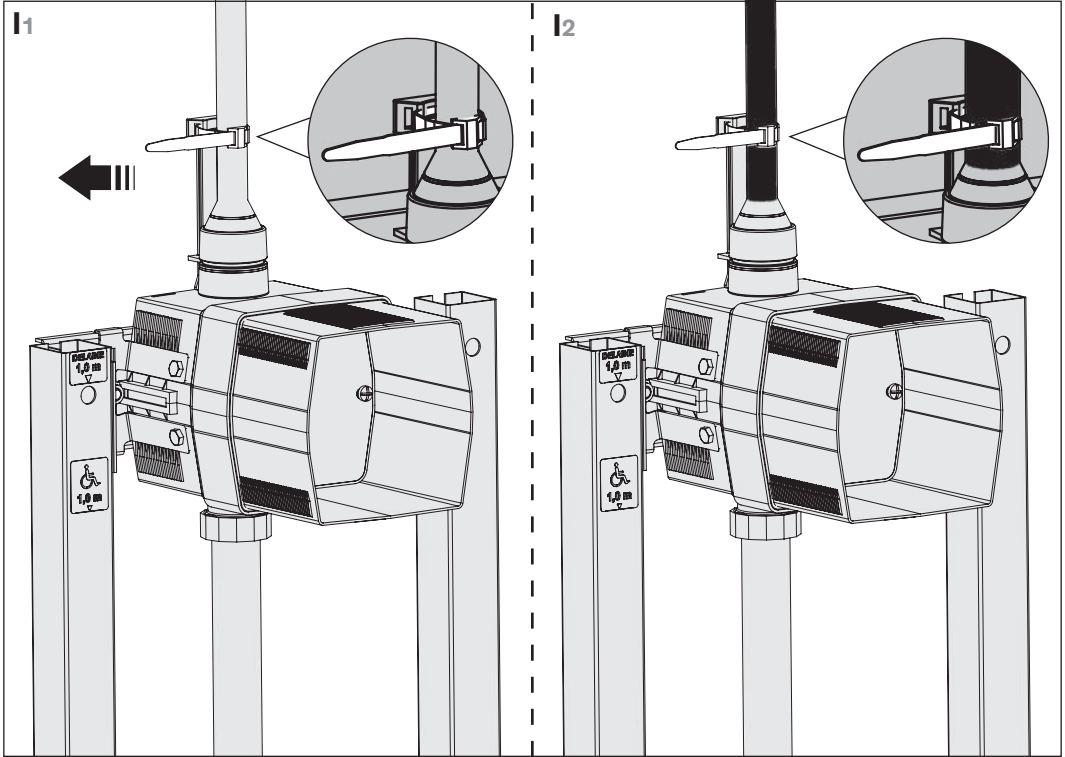




A**B****C**

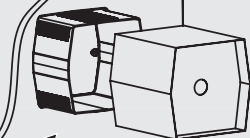
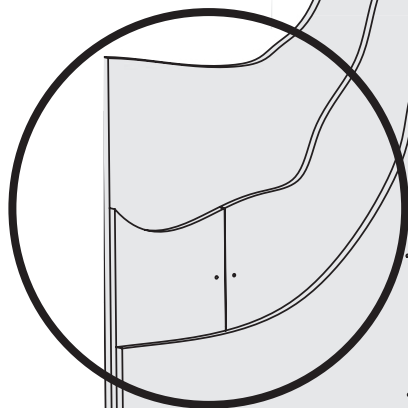


G**H1** $\leq \text{Ø}20$ **H2** $\geq \text{Ø}20$ 



K2

53 mm < X < 105 mm



Ø 47

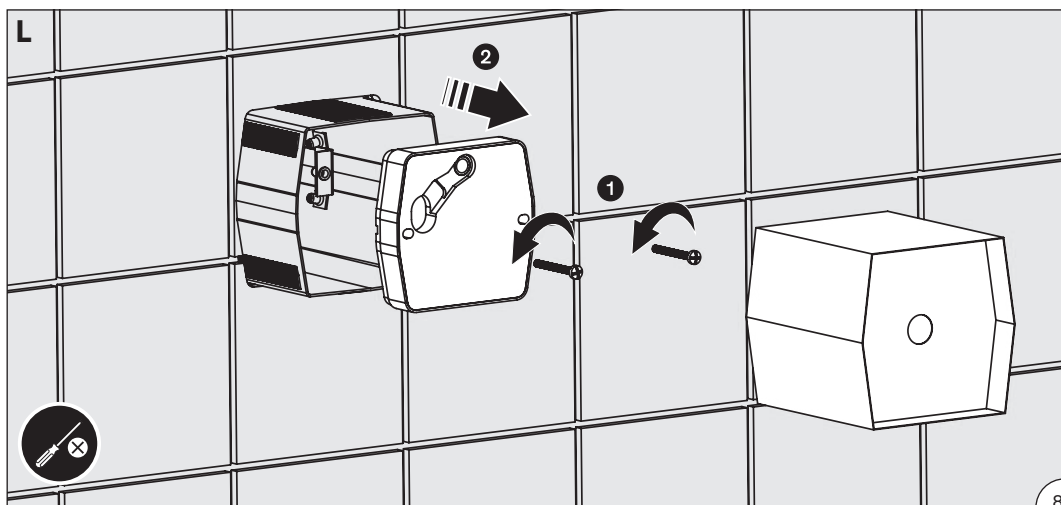
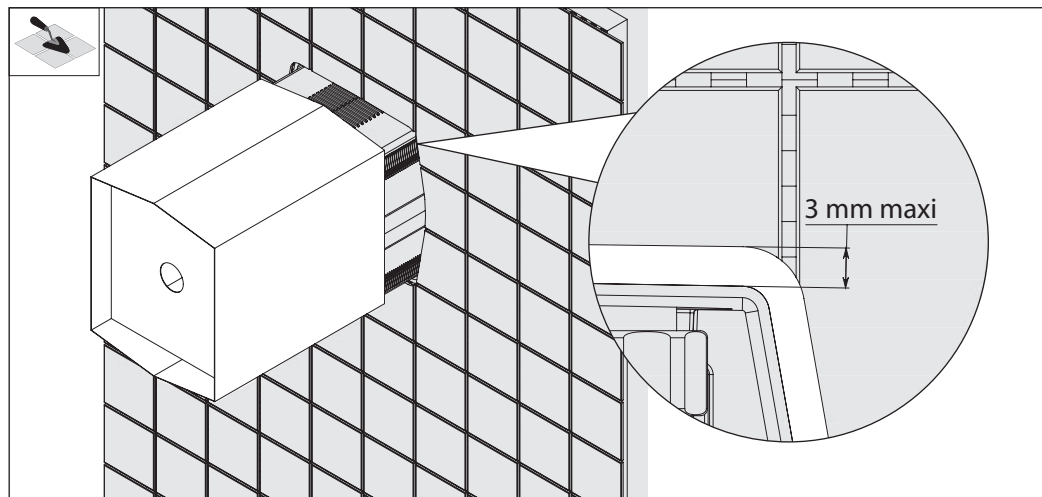
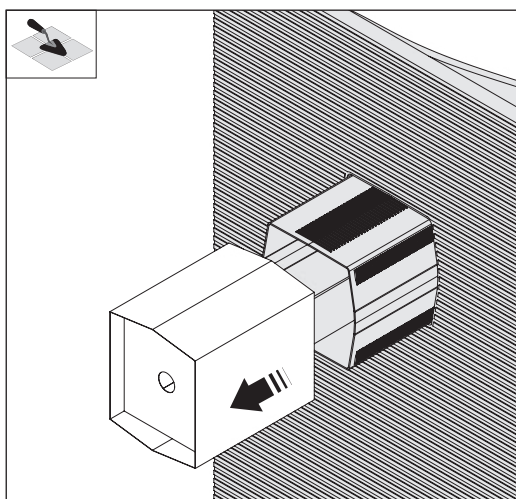
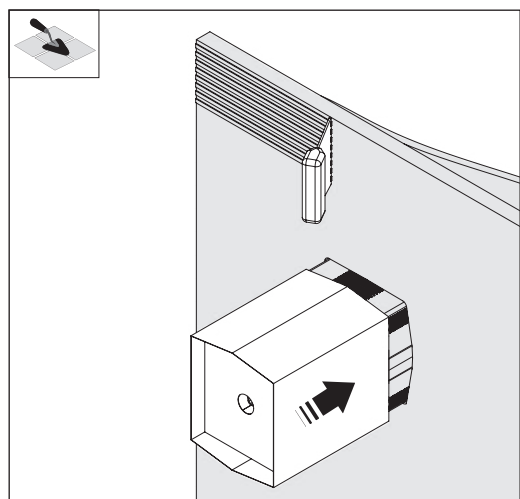


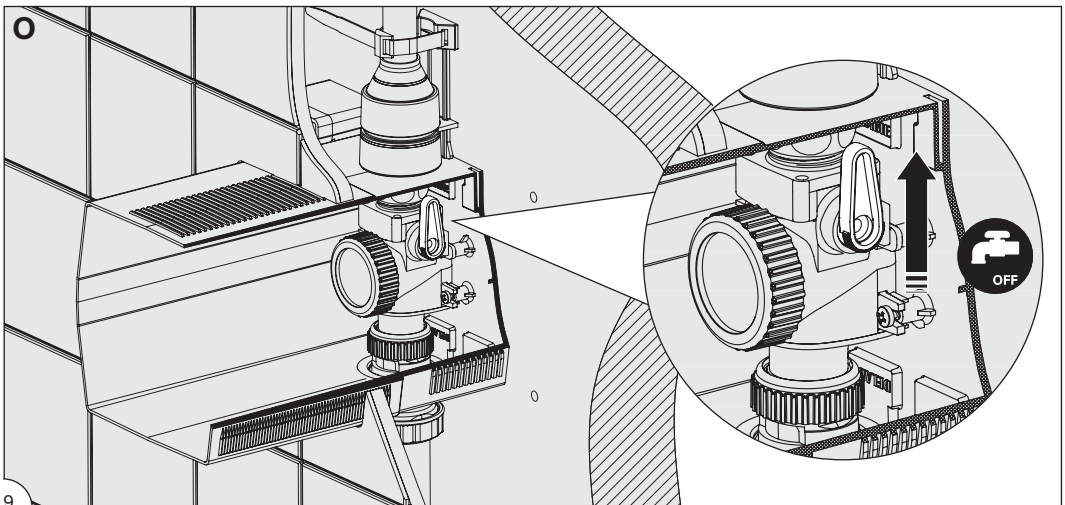
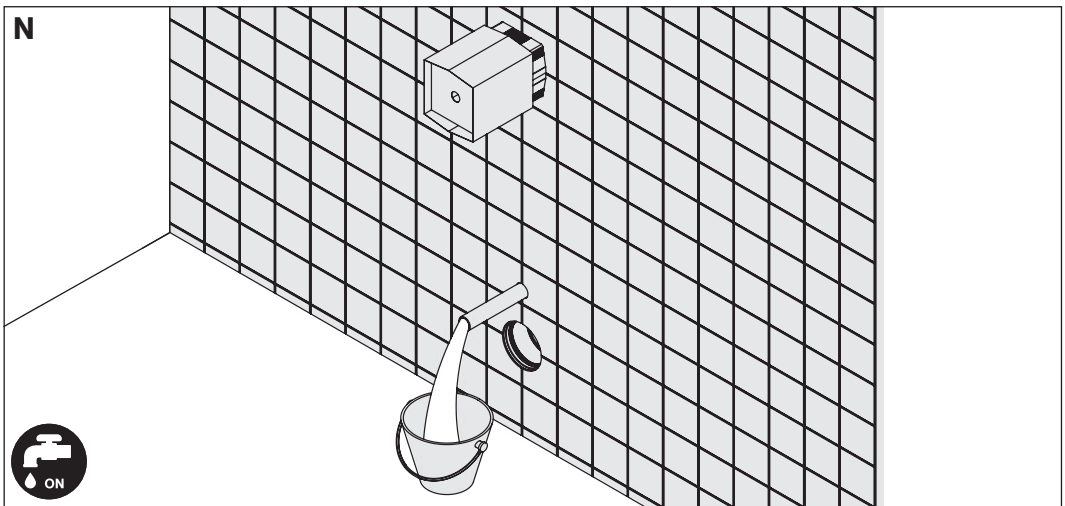
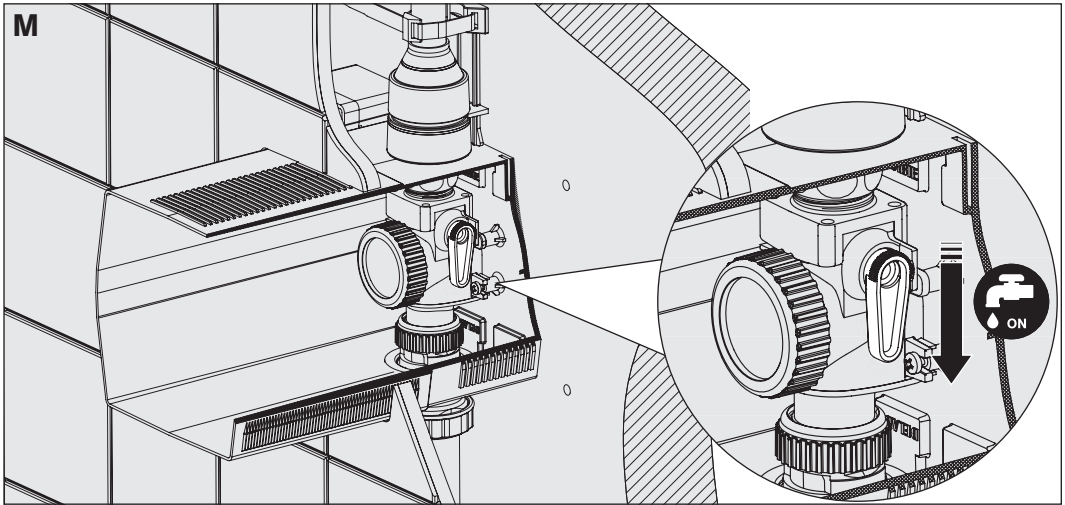
Ø 123

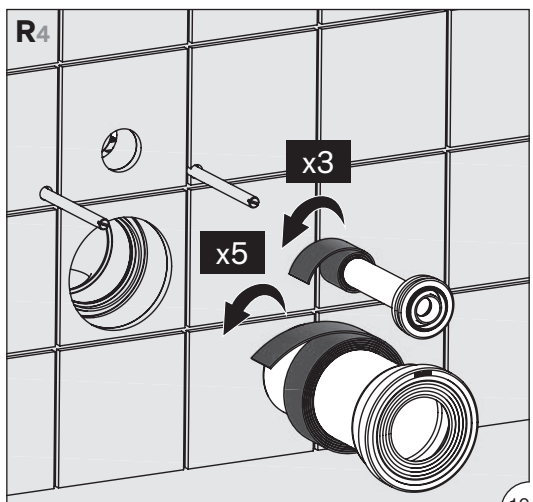
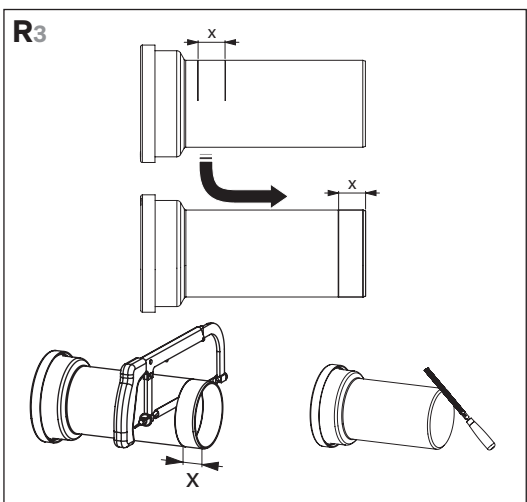
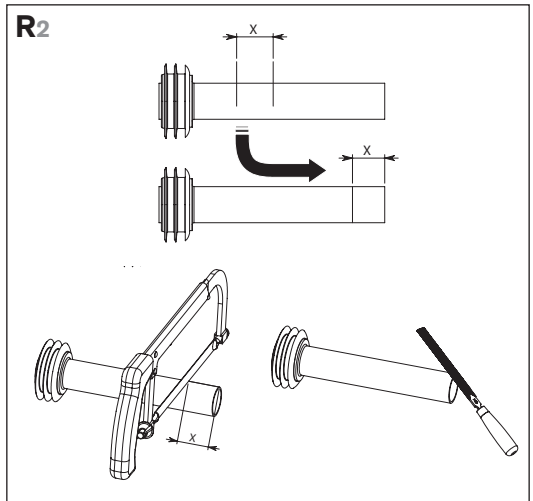
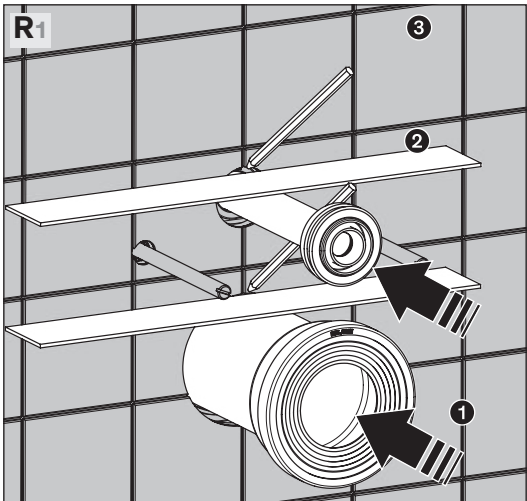
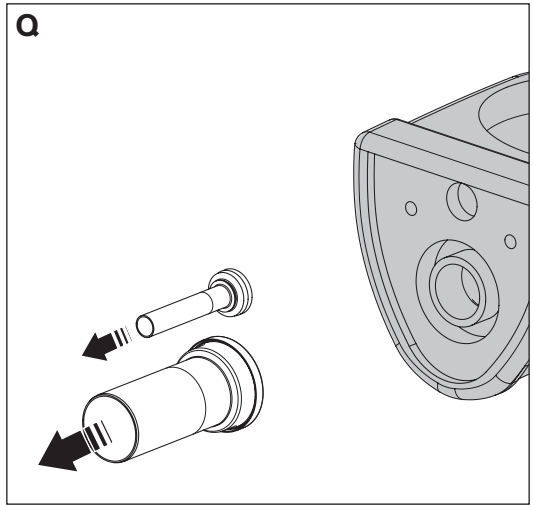
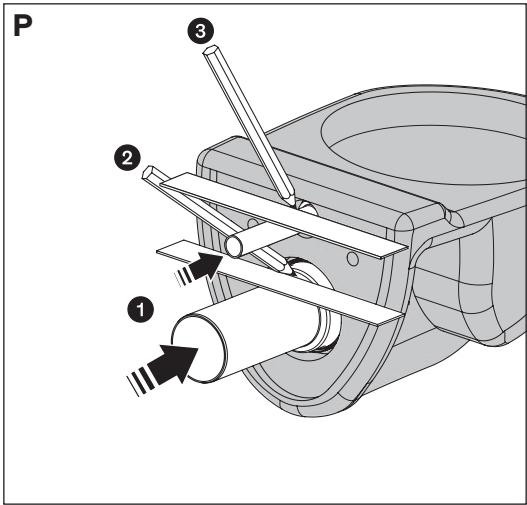


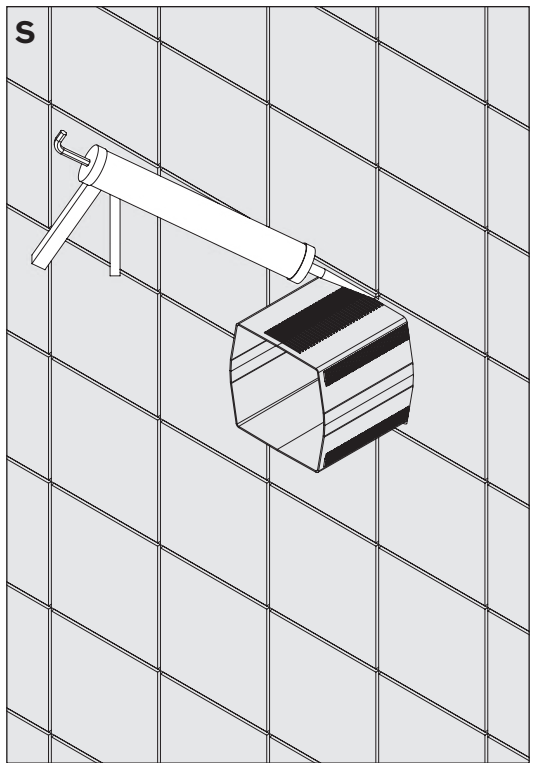
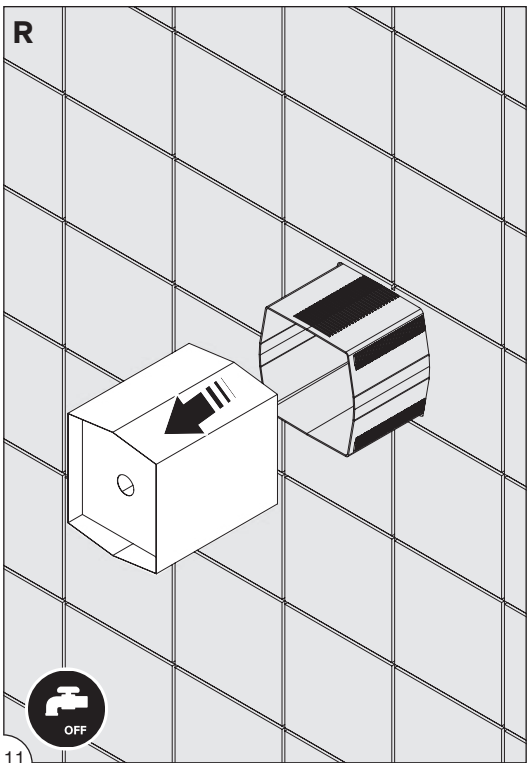
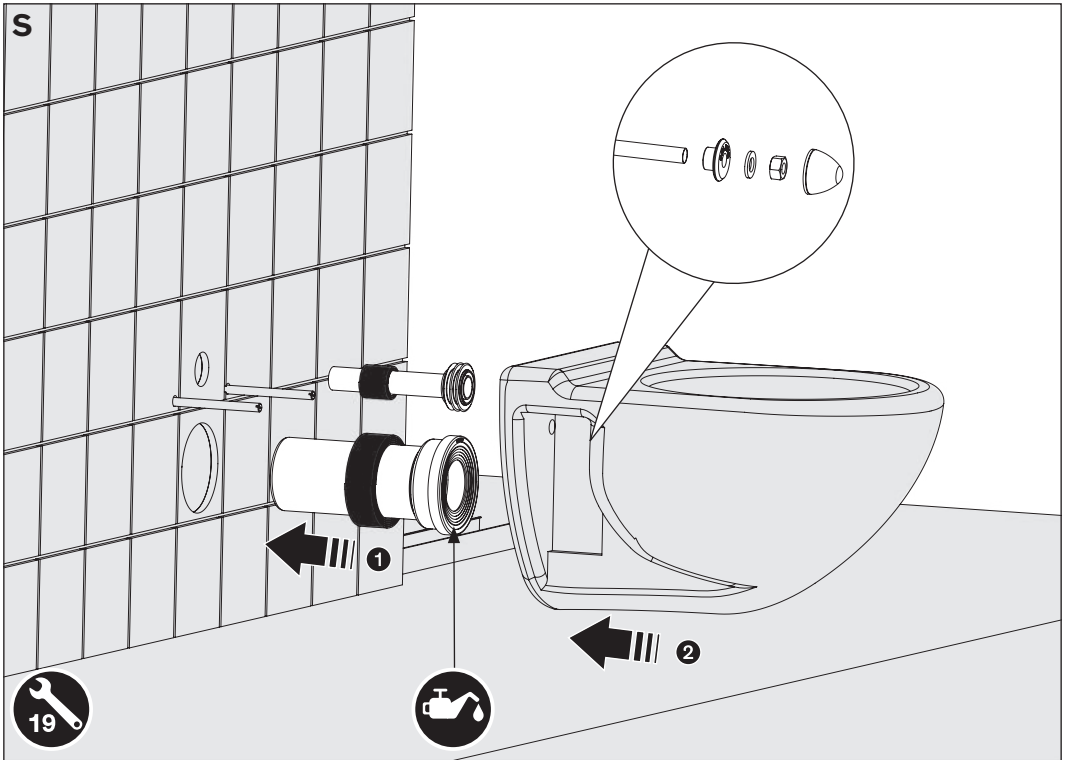
15 mm
13 mm
15 mm

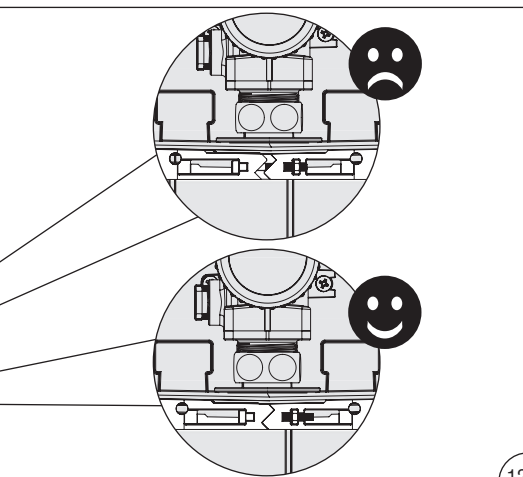
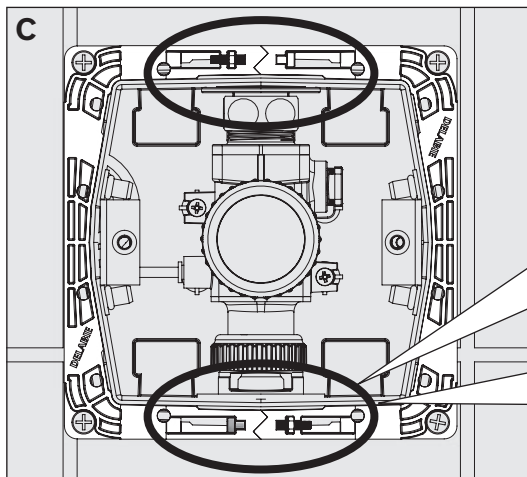
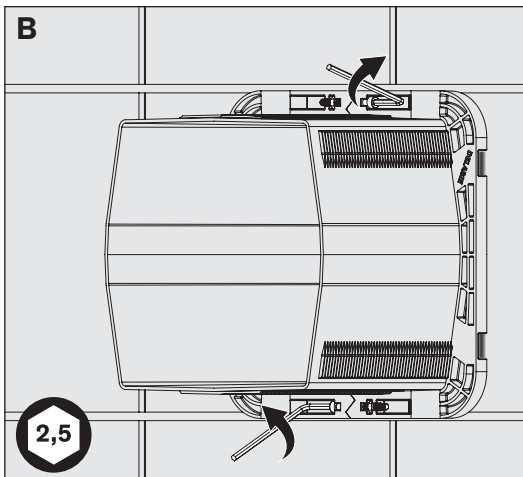
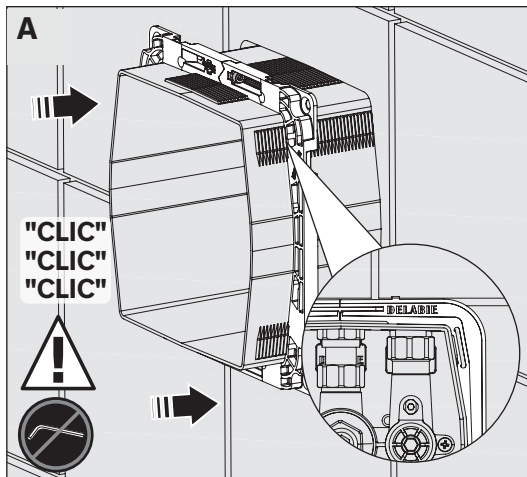
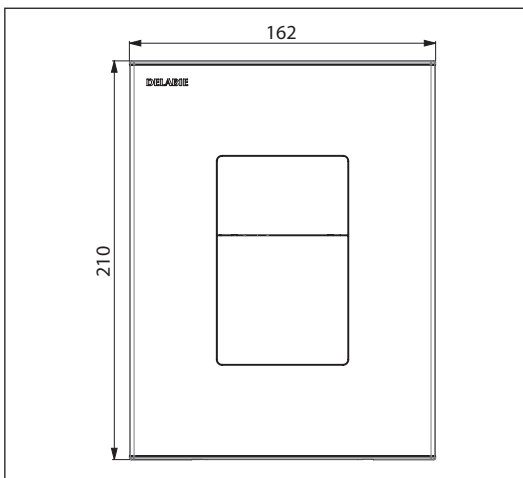
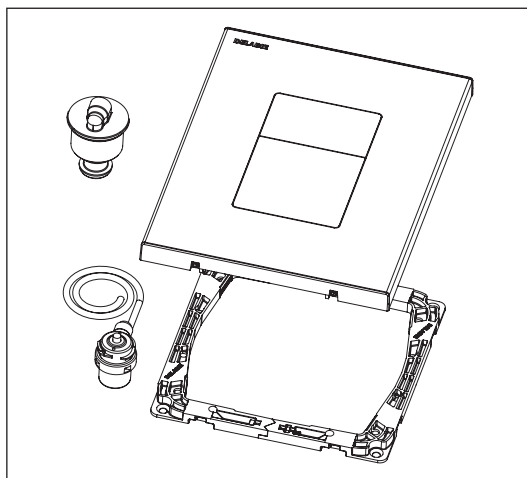


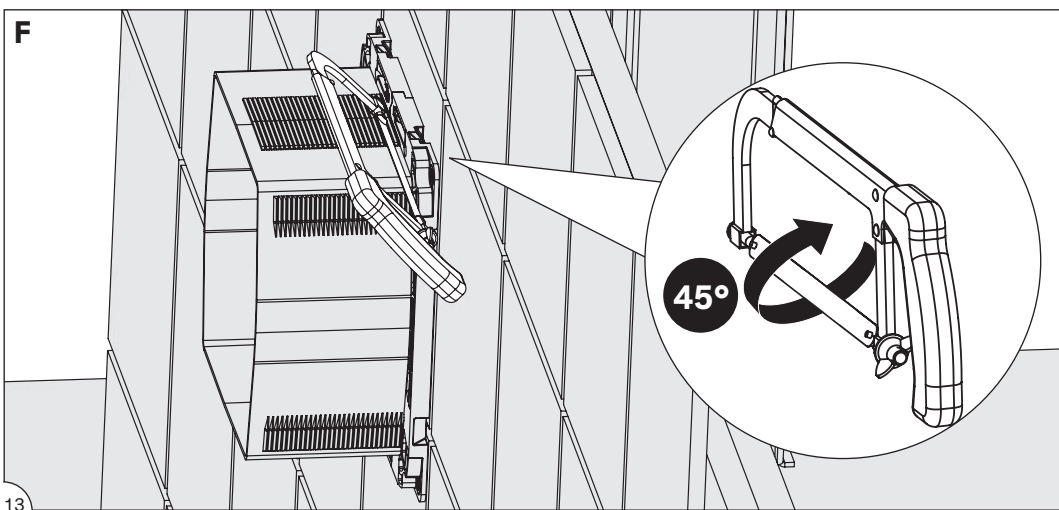
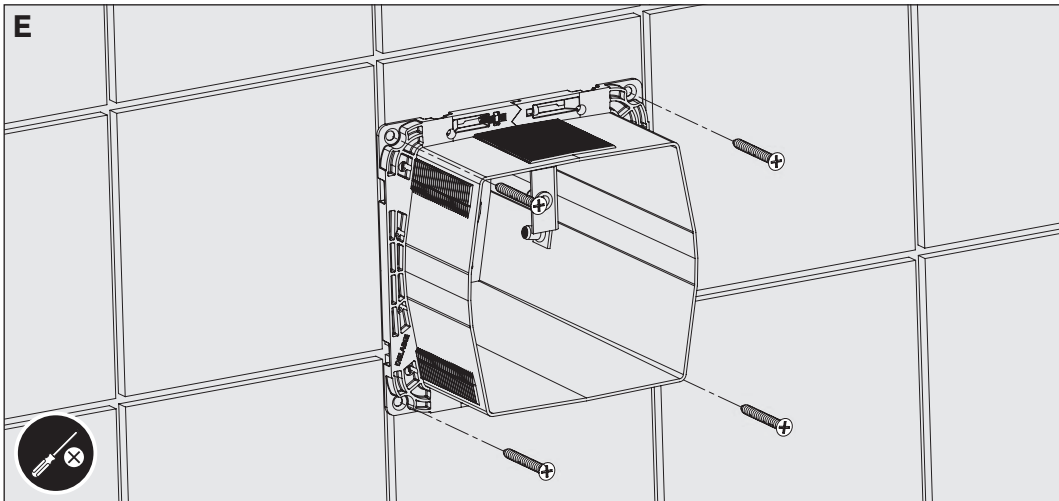
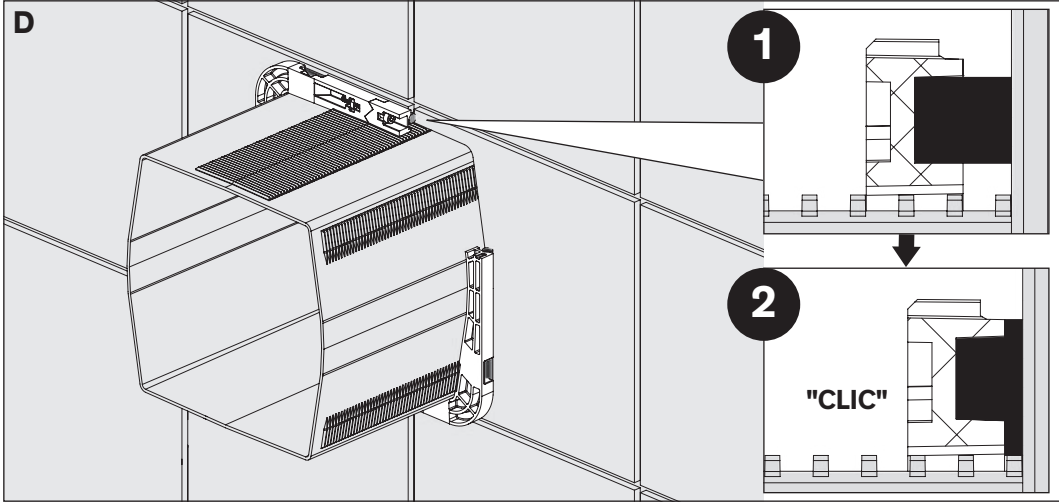


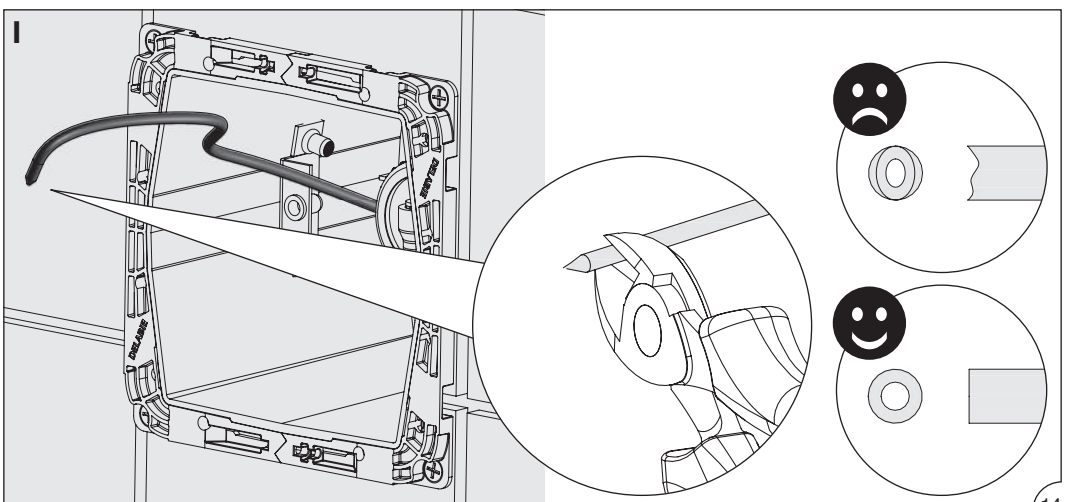
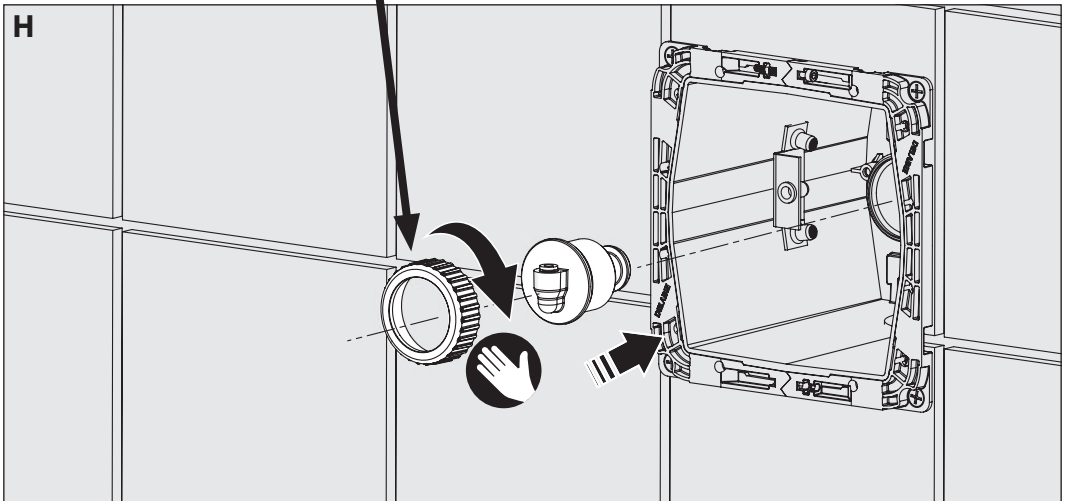
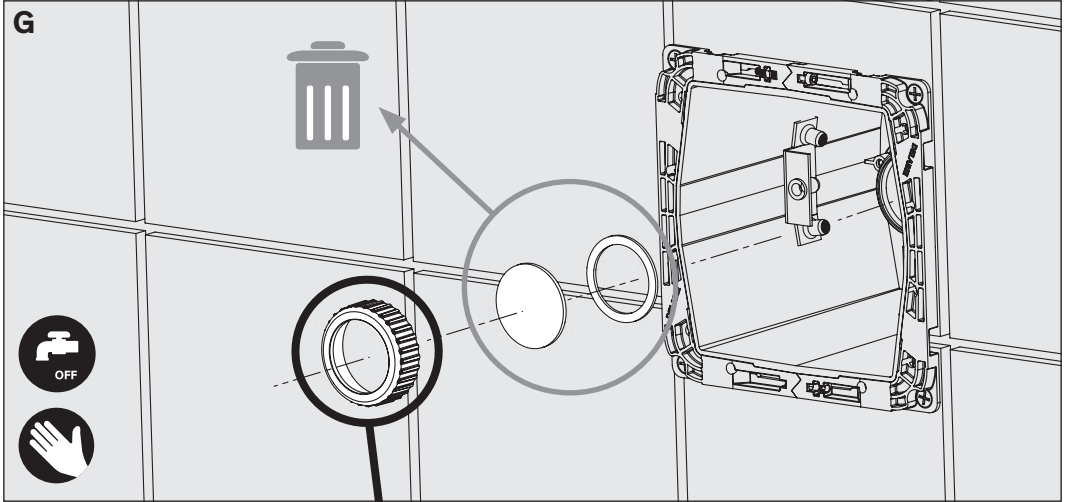


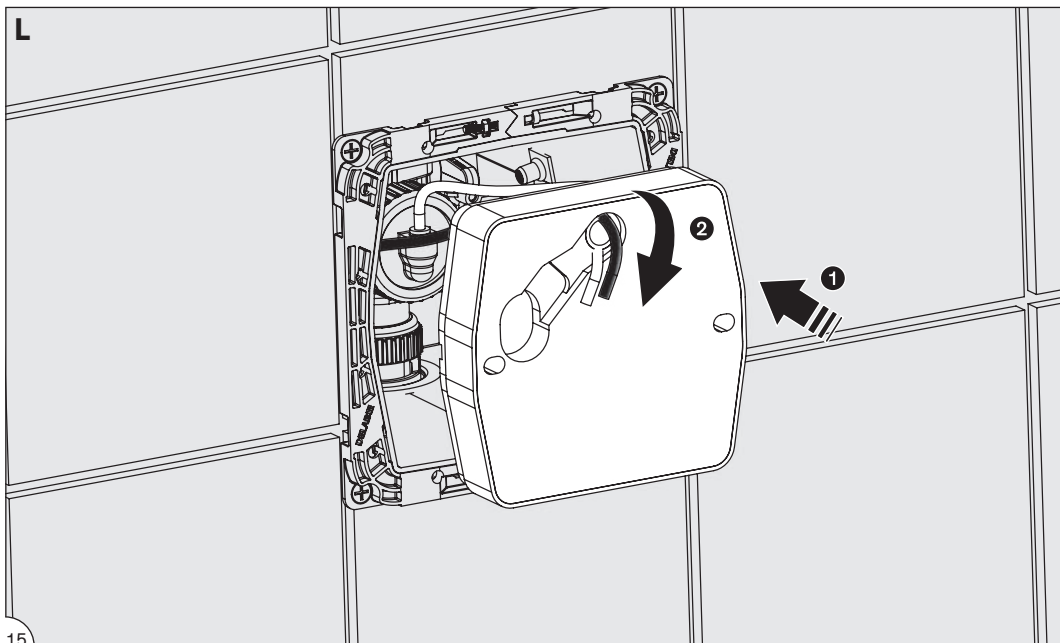
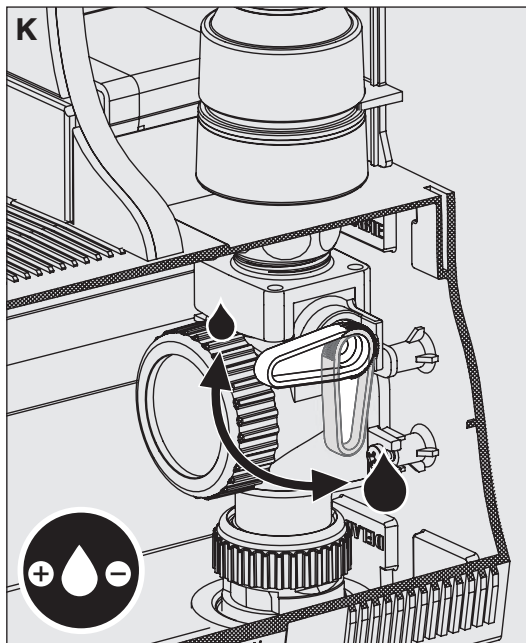
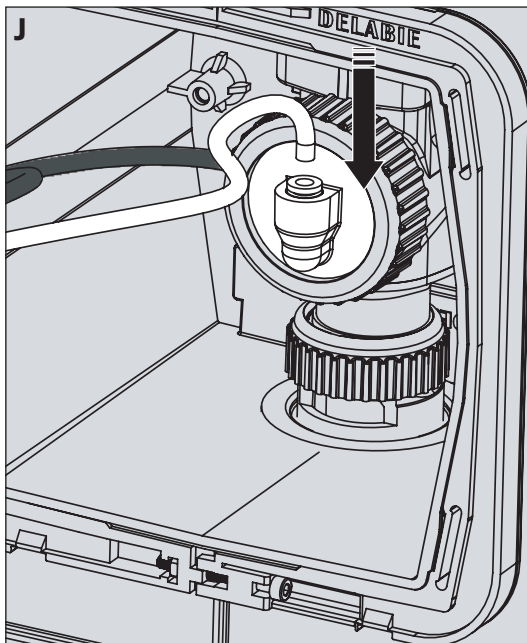
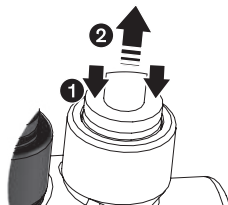


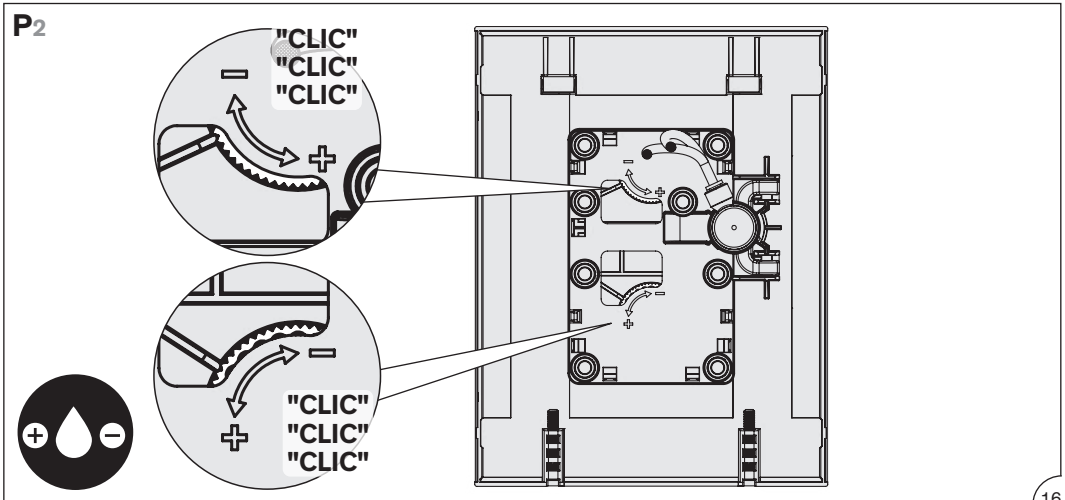
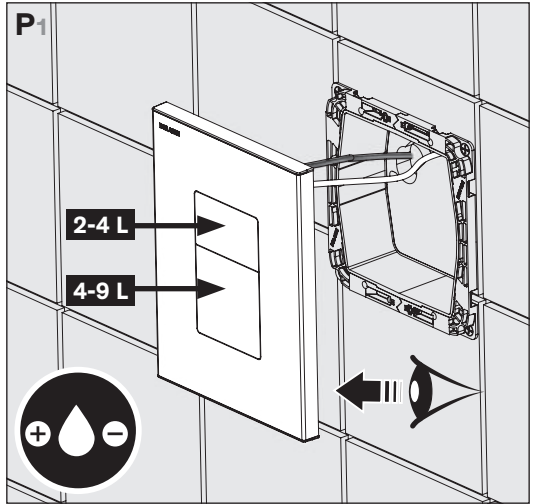
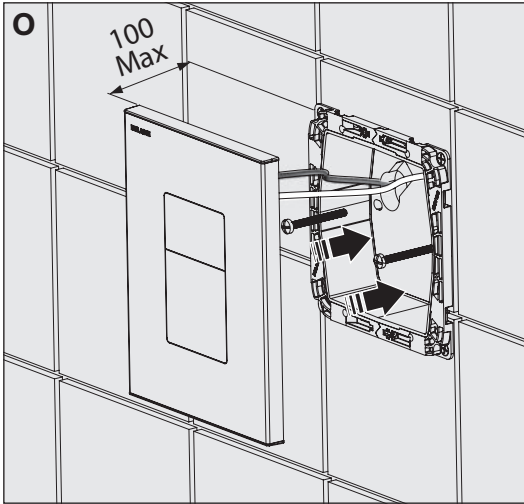
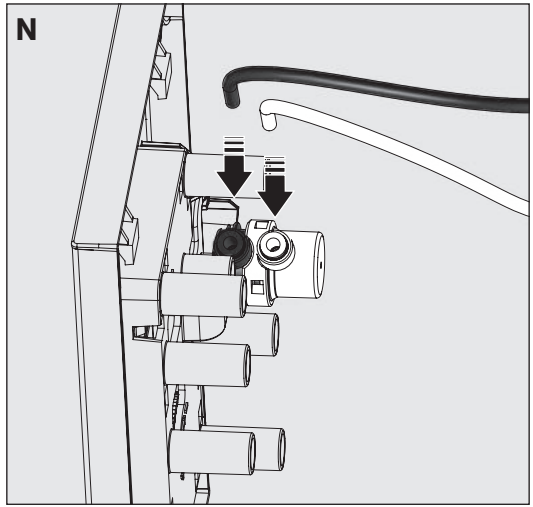
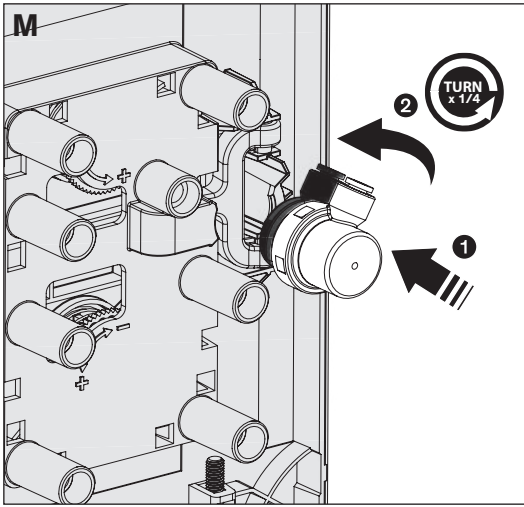


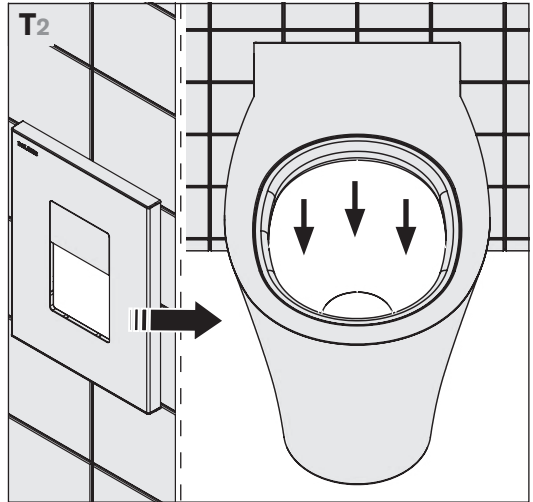
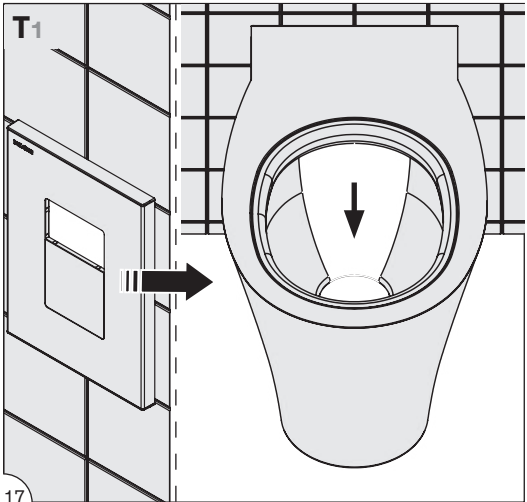
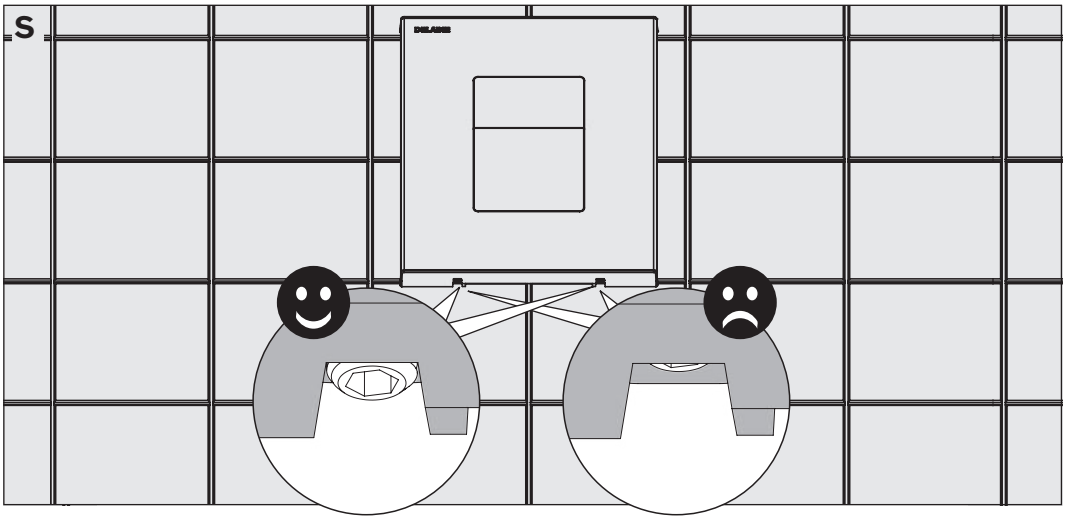
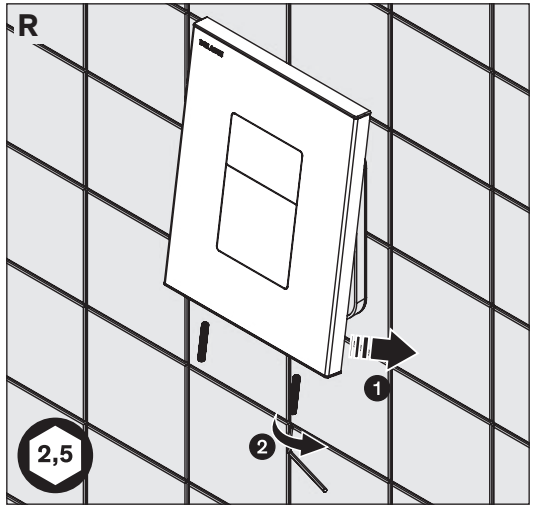
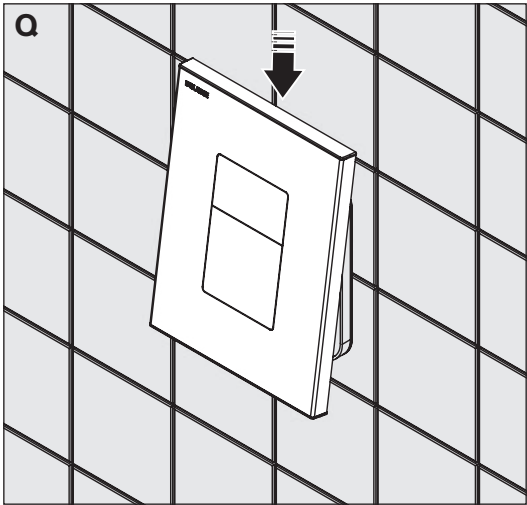








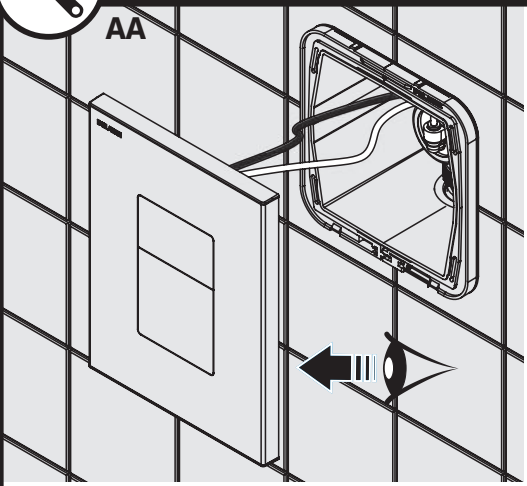




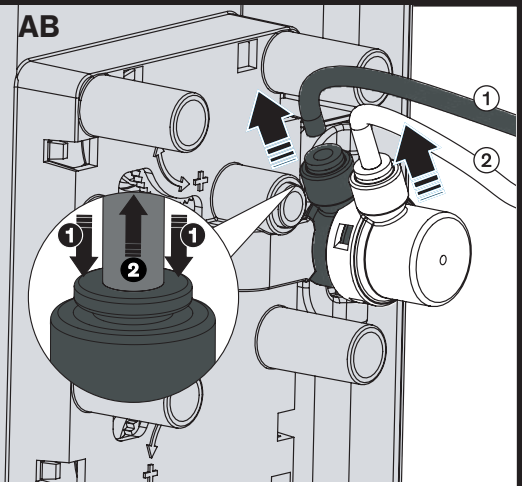


763000

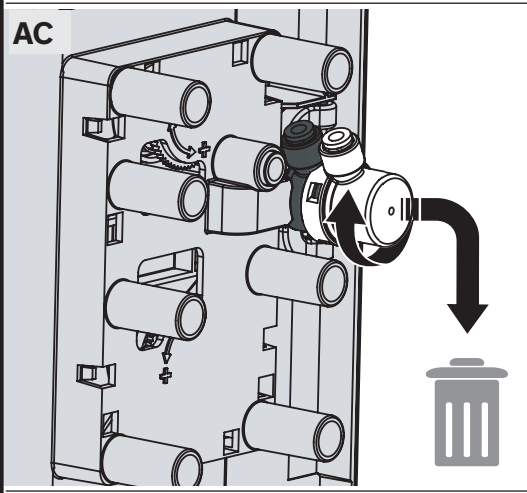
AA



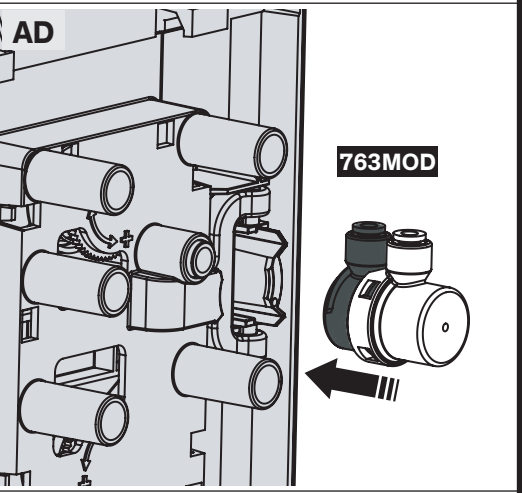
AB



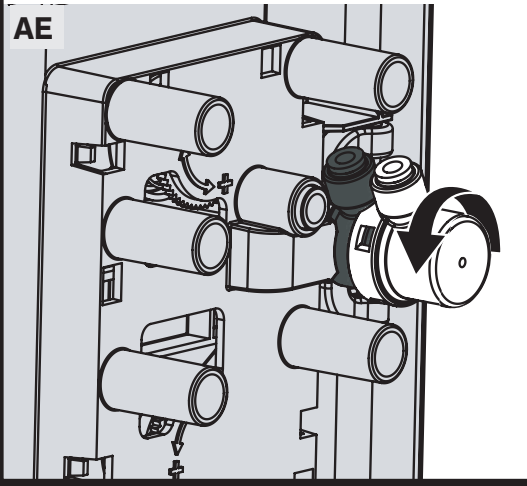
AC



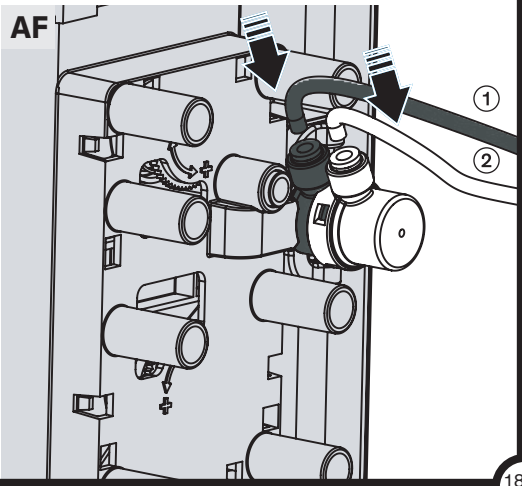
AD



AE



AF



- Déclenchement par pression sur le bouton poussoir antiblocage et fermeture automatique temporisée.

INSTALLATION

- Pression : 1 bar (100kPa) à 5 bar (500 kPa), recommandée à 3 bar (300 kPa).
- Débit de fonctionnement : 1 l/sec à 3 bar.
- L'installation électrique doit être conforme aux normes de votre pays (en France NF C15-100).
- L'ÉTANCHÉITÉ DES JOINTS ENTRE LA ROSACE OU LA PLAQUE ET LE MUR DOIT ÊTRE VÉRIFIÉE AU MOINS UNE FOIS PAR AN ET AUSSI SOUVENT QUE NÉCESSAIRE. EN CAS DE BESOIN, LES REMPLACER.

Le non-respect de ces conseils risque d'engendrer des infiltrations dans le mur, pour lesquelles DELABIE ne pourrait être tenu responsable.

EN CAS DE DOUTE, APPELEZ L'ASSISTANCE TECHNIQUE DELABIE AU +33 (0)3 22 60 22 74.

- Nos produits fonctionnent avec eaux grises et eaux de pluies sous réserve que ces dernières soient filtrées et qu'elles présentent un pH compris entre 6.5 et 9.5.

PRÉCONISATION DE POSE DES PLAQUES DE PLÂTRE

- Croiser les plaques de plâtre pour décaler les jonctions des plaques entre les différentes épaisseurs (voir **Fig. K2** page 7).

RÉGLAGE DU DÉBIT

Le débit est réglable de 2 à 9 L :

- Tourner la manette du robinet d'arrêt (**Fig. K** page 15) ainsi que les molettes situées derrière la plaque de commande (**Fig. P1 et P2** page 16) jusqu'à obtention du volume de chasse désiré.

RAPPEL

- **Nos robinetteries doivent être installées par des installateurs professionnels** en respectant les réglementations en vigueur, les prescriptions des bureaux d'études fluides et les règles de l'art.
- **Respecter le diamètre des tuyauteries** permet d'éviter les coups de bélier ou pertes de pression/débit (voir le tableau de calcul du catalogue et en ligne sur www.delabie.fr).
- **Protéger l'installation** avec des filtres, antibéliers ou réducteurs de pression diminue la fréquence d'entretien (pression conseillée 1 à 5 bar (100 à 500 kPa)).
- **Poser des vannes d'arrêt** à proximité des robinets facilite l'intervention d'entretien.
- Les canalisations, filtres, clapets antiretour, robinets d'arrêt, de puisage, cartouche et tout appareil sanitaire doivent être vérifiés au moins une fois par an et aussi souvent que nécessaire.

ENTRETIEN & NETTOYAGE

- **Nettoyage du chrome, de l'aluminium et de l'Inox** : ne jamais utiliser d'abrasifs ou tout autre produit à base de chlore ou d'acide. Nettoyer à l'eau légèrement savonneuse avec un chiffon ou une éponge.
- **Mise hors gel** : purger les canalisations et actionner plusieurs fois la robinetterie pour la vider de son contenu d'eau. En cas d'exposition prolongée au gel, nous recommandons de démonter les mécanismes et de les stocker à l'abri.

Service Après-Vente :

Tél. : + 33 (0)3 22 60 22 74 - e-mail : sav@delabie.fr

Notice disponible sur : www.delabie.fr

- Press the anti-blocking push-button to operate. Automatic timed shut-off.

INSTALLATION

- For the UK market, the flush valve must be supplied by a centralised tank and a pump that ensures a dynamic pressure of 1.2 bar minimum.
- Pressure: 1 bar (100kPa) to 5 bar (500kPa), we recommend 3 bar (300kPa).
- Required operating flow rate: 1 l/sec.
- The electrical installation must conform to local Electrical Regulations/Standards.
- THE INTEGRITY OF THE SEALS BETWEEN THE STAINLESS STEEL WALL PLATE AND THE WALL OR THE WALL PLATE AND THE MIXER AT LEAST ONCE A YEAR, AND MAKE GOOD IF NECESSARY.

If this advice is not followed, water may leak into the wall.

DELABIE cannot be held responsible for any ingress.

FOR FURTHER INFORMATION PLEASE CALL DELABIE TECHNICAL SUPPORT UK: 01491 821821.

ALL OTHER MARKETS: +33 (0)3 22 60 22 74.

- Our products are compatible with grey and sea water as long as both are filtered and have a pH number between 6.5 and 9.5.

RECOMMENDATION FOR INSTALLATION OF PLASTERBOARD

- Cross over the plasterboard so the joints are spread over the different thicknesses (see **fig. K2** page 7).

ADJUSTING THE FLOW RATE

The flow rate can be adjusted from 2 to 9L:

- Turn the lever on the stopcock (**fig. K** page 15) as well as the adjustment cog-wheel behind actuator plate (**fig. P1 and P2** page 16) until the required flush volume is achieved.

REMEMBER

- **Our valves must be installed by professional installers** in accordance with current regulations and recommendations in your country, and the specifications of the fluid engineer.
- **Sizing the pipes correctly** will avoid problems of flow rate, pressure loss and water hammer (see calculation table in our brochure and online at www.delabie.com).
- **Protect the installation** with filters, water hammer absorbers and pressure reducers to reduce the frequency of maintenance (recommended pressure from 1 to 5 bar (100 to 500 kPa) maximum).
- **Install stopcocks** close to the valve to facilitate maintenance.
- The pipework, filters, non-return valves, stopcocks, bib taps, cartridge and all sanitary fittings should be checked at least once a year, and more frequently if necessary.

MAINTENANCE & CLEANING

- **Cleaning chrome, aluminium and stainless steel:** do not use abrasive, chlorine or any other acid-based cleaning products. Clean with mild soapy water using a cloth or a sponge.
- **Frost protection:** drain the pipes and operate the mixer/tap/valve several times to drain any remaining water. In the event of prolonged exposure to frost, we recommend taking the mechanisms apart and storing them indoors.

After Sales Care Support:

For the UK market only: Tel. 01491 821 821 - **email:** technical@delabie.co.uk

The installation guide is available on: www.delabie.co.uk

For all other markets: Tel. +33 (0)3 22 60 22 74 - **email:** sav@delabie.fr

The installation guide is available on: www.delabie.com

- Auslösung durch Drücken des Betätigungsknopfes mit Antiblockiersicherheit und automatische zeitgesteuerte Abschaltung.

INSTALLATION

- Fliesdruck: 1 bar (100 kPa) bis 5 bar (500 kPa), empfohlen 3 bar (300 kPa).
- Betriebsdurchfluss: 1 l/Sek.
- Die elektronische Installation muss den Normen in Ihrem Land entsprechen (in Deutschland: DIN 57100/VDE 100 Teil 701).
- DIE ABDICHTUNGEN ZWISCHEN ROSETTE ODER ABDECKPLATTE UND WAND SIND MINDESTENS EINMAL JÄHRLICH ODER SO OFT WIE NÖTIG ZU ÜBERPRÜFEN. FALLS NÖTIG, SIND DIE ABDICHTUNGEN ZU ERSETZEN.

Bei Nichtbeachtung dieser Hinweise besteht die Gefahr von Einsickern in die Wand. Hierfür kann DELABIE nicht haftbar gemacht werden.

IM ZWEIFELSFALL: TECHNISCHE HOTLINE VON DELABIE UNTER +49 (0)231 496634-14 ANRUFEN.

- Unsere Produkte arbeiten mit Grau- und Regenwasser sofern dieses gefiltert ist und einen pH-Wert zwischen 6,5 und 9,5 aufweist.

MONTAGEEMPFEHLUNG FÜR BEPLANKUNG

- Montieren Sie die Beplankung versetzt, um die Plattenübergänge zwischen den verschiedenen Stärken zu versetzen (siehe **Abb. K2** Seite 7).

DURCHFLUSSREGULIERUNG

Die Durchflussmenge ist von 2 bis 9 l regulierbar:

- Hebel der Vorabsperrung (**Abb. K** Seite 15) sowie Rader hinter der Betätigungsplatte (**Abb. P1 und P2** Seite 16) bewegen, bis die gewünschte Spulmenge erreicht ist.

HINWEIS

- **Einbau und Inbetriebnahme unserer Armaturen müssen von geschultem Fachpersonal** unter Berücksichtigung der allgemein anerkannten Regeln der Technik **durchgeführt werden.**
- **Angemessene Leitungsquerschnitte** verhindern Wasserschläge oder Druck-/Durchflussverluste.
- **Die Absicherung der Installation** mit Vorfiltern, Wasserschlag- oder Druckminderern reduziert die Wartungshäufigkeit (empfohlener Betriebsdruck 1 bis 5 bar (100 bis 500 kPa)).
- **Vorgelagerte Absperrventile** erleichtern die Wartung.
- Rohrleitungen, Schutzfilter, Rückflussverhinderer, Vorabsperrungen, Auslaufventile, Kartusche und jede sanitäre Einrichtung müssen so oft wie nötig (mindestens einmal jährlich) überprüft werden.

INSTANDHALTUNG & REINIGUNG

- **Reinigung der Chrom-, Aluminium- und Edelstahlteile:** Niemals scheuernde, chlor- oder säurehaltige Produkte verwenden. Mit milder Seifenlauge und einem weichen Tuch oder Schwamm reinigen.
- **Frostschutz:** Rohrleitungen absperren und Armatur zur Entleerung mehrmals betätigen. Ist der Mechanismus längerem Frost ausgesetzt, empfiehlt sich die Demontage und Einlagerung empfindlicher Bauteile.

Technischer Kundendienst:

Tel.: +49 (0)231 496634-14 - **E-Mail:** kundenservice@delabie.de

Anleitung verfügbar unter: www.delabie.de

- Otwarcie wypływu przez naciśnięcie na przycisk z antyblokadą i automatyczne zamknięcie czasowe.

INSTALACJA

- Ciśnienie: 1 bar (100 kPa) do 5 barów (500 kPa), zalecane 3 bary (300 kPa).
- Wymagany minimalny wypływ: 1 l/s.
- Instalacja elektryczna musi być zgodna z normami obowiązującymi w danym kraju.
- USZCZELNIENIA MIĘDZY ROZETĄ LUB PŁYTĄ A ŚCIANĄ MUSZĄ BYĆ SPRAWDZANE PRZYNAJMNIEJ RAZ NA ROK LUB TYLE RAZY ILE JEST TO KONIECZNE. W RAZIE POTRZEBY NALEŻY JE WYMIENIĆ.

Nieprzestrzeganie zaleceń może spowodować przeniknięcie wody do ściany, za co DELABIE nie ponosi odpowiedzialności.

W PRZYPADKU WĄTPLIWOŚCI, KONTAKT Z SERWISEM TECHNICZNYM DELABIE +48 22 789 40 52.

- Nasze produkty mogą być zasilane wodą szarą i deszczową, pod warunkiem, że jest ona przefiltrowana a jej pH mieści się w przedziale od 6,5 do 9,5.

ZALECENIA DOTYCZĄCE MONTAŻU PŁYT GIPSOWO-KARTONOWYCH

- Płyty gipsowo-kartonowe należy montować tak, aby łączenia pomiędzy nimi na kolejnych warstwach były względem siebie przesunięte (patrz strona 7, **rys. K2**).

REGULACJA WYPŁYWU

Wypływ jest regulowany od 2 do 9 l:

- Przekręcić uchwyt zaworu odcinającego (**rys. K** strona nr 15) oraz pokrętła znajdujące się za płytą (**rys. P1 i P2** strona nr 16), aż do uzyskania odpowiedniego wypływu.

UWAGA

- **Nasza armatura musi być instalowana przez profesjonalnych instalatorów**, przestrzegając obowiązującego prawa, zapisów biur projektowych i dobrych praktyk.
- **Przestrzeganie średnicy rur** pozwala uniknąć uderzeń hydraulicznych lub straty ciśnienia/wielkości wypływu (tabele z obliczeniami w katalogu i na stronie internetowej www.delabie.pl).
- **Ochrona instalacji filtrami**, amortyzatorami uderzeń hydraulicznych lub reduktorami ciśnienia, zmniejsza częstotliwość konserwacji (Zalecane ciśnienie: 1 do 5 barów (100 do 500 kPa)).
- **Instalacja zaworów odcinających** w pobliżu armatury ułatwia konserwację.
- Instalacja, filtry, zawory zwrotne, zawory odcinające i czerpalne, głowice oraz każde urządzenie sanitarne muszą być sprawdzane tyle razy ile jest to konieczne, jednak nie mniej niż raz w roku.

OBSŁUGA I CZYSZCZENIE

- **Czyszczenie chromu, aluminium i stali nierdzewnej:** nie należy używać środków żrących, na bazie chloru lub kwasu. Czyszczenie wodą z mydłem za pomocą miękkiej szmatki lub gąbki.
- **Ochrona przed mrozem:** opróżnić instalację, wielokrotnie uruchomić celem ewakuacji wody. W przypadku długotrwałego narażenia mechanizmów na mróz zalecamy ich demontaż i przechowywanie w temperaturze pokojowej.

Serwis posprzedażowy:

Tel.: +48 22 789 40 52 - e-mail: serwis.techniczny@delabie.pl

Ulotka jest dostępna na stronie: www.delabie.pl

- Openen door het induwen van de drukknop met anti-blokkeerveiligheid; automatische zelfsluiting.

INSTALLATIE

- Druk : 1 bar (100kPa) tot 5 bar (500 kPa), 3 bar (300 kPa) aanbevolen.
- Vereist werkingsdebiet: 1 l/sec.
- De elektrische installatie dient te gebeuren conform de plaatselijk geldende normen en reglementering (in Frankrijk NF C15-100).
- DE WATERDICHTHEID VAN DE O-RINGEN TUSSEN DE ROZET OF DE RVS AFDEKPLAAT EN DE MUUR DIENT MINSTENS EENMAAL PER JAAR EN ZO VAAK ALS NODIG NAGEKEKEN WORDEN, EN INDIEN NODIG VERVANGEN WORDEN.

De niet-naleving van deze aanbevelingen kan het risico op insijpeling met zich meebrengen, waarvoor DELABIE niet aansprakelijk kan worden gesteld.

IN GEVAL VAN TWIJFEL, CONTACT OPNEMEN MET DE TECHNISCHE DIENST VAN DELABIE: +32 2 882 21 41.

- Onze producten zijn bestand tegen grijs water en regenwater op voorwaarde dat het water gefilterd is en de pH-waarde ligt tussen 6,5 en 9,5.

AANBEVELINGEN VOOR HET PLAATSEN VAN GIPSPLATEN

- Schik de gipsplaten zodat de naden niet op 1 lijn geplaatst worden tussen de verschillende diktes (zie **Fig. K2** pagina 7).

DEBIETREGELING

Het debiet is regelbaar tussen 2 en 9 L:

- Draai zowel aan de hendel van de stopkraan (**Fig. K** pagina 15) als aan de tandwielen op de achterzijde van de dekplaat (**Fig. P1 en P2** pagina 16) tot het gewenste spoelvolumen is bereikt

AANBEVELINGEN

- **Onze kranen dienen geplaatst te worden door professionele vaklui** die de plaatselijk geldende reglementering, de voorschriften van de studie burelen en de "regels der kunst" dienen te respecteren.
- **Respecteer de benodigde diameters van de leidingen** om waterslagen of druk/debietverliezen tegen te gaan (zie de berekeningstabel in de catalogus of op www.delabiebelux.com).
- **Bescherm de installatie** met filters, waterslagdempers of drukregelaars en beperk zo het onderhoud (aanbevolen druk: 1 tot 5 bar (100 tot 500 kPa)).
- **Plaats stopkranen** in de nabijheid van de kraan om eventuele onderhoudswerken te vergemakkelijken.
- De leidingen, filters, terugslagkleppen, stopkranen, tapkranen, binnenwerken en andere sanitaire toestellen dienen zo vaak als nodig gecontroleerd te worden of toch minstens 1x per jaar.

ONDERHOUD EN REINIGING

- **Reinigen van chroom, aluminium en rvs:** gebruik nooit schuurmiddelen en chloorhoudende of andere chemische producten. Reinig met zeepwater en een zachte doek of spons.
- **Vorstvrij stellen:** spoel de leidingen en stel de kraan enkele keren na elkaar in werking zodat ze volledig geleidigd wordt. Bij blootstelling aan vorst, raden we aan het mechanisme te demonteren en af te schermen.

Dienst Na Verkoop:

Tel.: +32 2 882 21 41 - **e-mail:** sav@delabiebelux.com

Deze handleiding is beschikbaar op www.delabiebelux.com

- Apertura por presión sobre el pulsador antibloqueo y cierre automático temporizado.

INSTALACIÓN

- Presión: 1 bar (100 kPa) a 5 bar (500Pa), recomendada 3 bar (300kPa).
- Caudal de funcionamiento necesario: 1 l/seg.
- La instalación eléctrica debe ser conforme con las normas vigentes en el país (en Francia, NF C 15- 100).
- LA IMPERMEABILIDAD DE LAS JUNTAS ENTRE EL PLAFÓN O LA CHAPA Y LA PARED DEBE SER VERIFICADA AL MENOS UNA VEZ AL AÑO O TANTAS VECES COMO SEA NECESARIO. SI FUESE NECESARIO, DEBEN REEMPLAZARSE.

De incumplir estos consejos corre peligro de engendrar infiltraciones en la pared, de las cuales DELABIE no se hace responsable.

EN CASO DE DUDA, LLAME A LA ASISTENCIA TÉCNICA DE DELABIE: +33 (0)3 22 60 22 74.

- Nuestros productos funcionan con aguas grises y pluviales siempre que estas últimas estén filtradas y tengan un pH entre 6,5 y 9,5.

RECOMENDACIÓN PARA LA INSTALACIÓN DE PLACAS DE YESO

- Cruzar las placas de yeso para desplazar las uniones de las placas entre los diferentes espesores (ver **Fig. K2** página 7).

REGULACIÓN DEL CAUDAL

Caudal regulable de 2 a 9 L:

- Rodar la maneta de la llave de corte (**Fig. K** página 15) así como la rueda, en la parte delantera de la placa de control (**Fig. P1 y P2** página 16) hasta obtener el volumen de descarga deseado.

RECUERDO

- **Nuestras griferías deben ser instaladas por instaladores profesionales** respetando las reglamentaciones vigentes, las prescripciones de las oficinas de proyectos fluidos.
- **Respetar el diámetro de las tuberías** permite evitar los golpes de ariete o pérdidas de presión/gasto (ver cuadro de cálculo del catálogo y en línea sobre www.delabie.es).
- **Proteger la instalación** con filtros, antiarrietes o reductores de presión disminuye la frecuencia de mantenimiento (presión aconsejada 1 a 5 bar (100 a 500 kPa)).
- **Poner llaves de paso cerca de los grifos** facilita la intervención de mantenimiento.
- Las tuberías, las llaves de paso, válvulas antirretorno, de purga, cartuchos y todo aparato sanitario deben revisarse siempre que sea necesario y por lo menos una vez al año.

CONSERVACIÓN Y LIMPIEZA

- **Limpieza del cromo, aluminio y del acero inoxidable:** jamás utilizar abrasivos u otro producto a base de cloro o a base de ácido. Limpiar al agua ligeramente jabonosa, con un trapo o una esponja.
- **Puesta fuera de helada:** purgue las canalizaciones, y accione varias veces el fluxor/grifo/ grifo mezclador para vaciarlo de su contenido de agua. En caso de exposición prolongada a la escarcha, recomendamos desmontar los mecanismos y colocarlos en un lugar protegido.

Servicio postventa:

Tel.: +33 (0)3 22 60 22 74 - **e-mail:** sav@delabie.fr

Esta instrucción está disponible en: www.delabie.es

- Abertura por pressao sobre o botao pulsador antibloqueio e fecho automatico temporizado.

INSTALAÇÃO

- Pressao: 1 bar (100kPa) a 5 bar (500 kPa), recomendada 3 bar (300 kPa).
- Debito de funcionamento necessario: 1 l/seg.
- A instalacao eletrica deve ser feita conforme as exigencias das normas em vigor de cada pais (em Franca NF C15-100).
- A ESTANQUIDADE DAS JUNTAS ENTRE O ESPELHO OU PLACA INOX E A PAREDE, DEVE SER VERIFICADA PELO MENOS UMA VEZ POR ANO E SEMPRE QUE NECESSÁRIO. EM CASO DE NECESSIDADE DEVEM SER SUBSTITUÍDAS.

O desrespeito destes conselhos pode ter como consequência infiltrações na parede, pelas quais a DELABIE não poderá ser responsabilizada.

EM CASO DE DÚVIDA, CONTACTE A ASSISTÊNCIA TÉCNICA DELABIE: +351 234 303 940.

- Os nossos produtos funcionam com águas cinzentas e águas pluviais desde que estas últimas sejam filtradas e tenham um pH entre 6,5 e 9,5.

RECOMENDAÇÃO PARA A INSTALAÇÃO DAS PLACAS DE GESSO

- Cruzar as placas de gesso para desfasar as junções das placas entre as diferentes espessura (ver **Fig. K2** página 7).

REGULAÇÃO DO DÉBITO

O débito é regulável de 2 a 9 L:

- Girar o manipulador da torneira de segurança (**Fig. K** pagina 15) bem como a roda, situadas na traseira da placa de comando (**Fig. P1 e P2** pagina 16) até obter o volume de descarga desejado.

LEMBRE-SE

- **As nossas torneiras devem ser instaladas por instaladores profissionais**, respeitando as regras em vigor, as prescrições dos gabinetes de estudo e as regras de arte.
- **Respeitar o diâmetro das tubagens** permite evitar os golpes de martelo ou perdas de pressão/débito (ver tabela de cálculo do catálogo on line em www.delabie.pt).
- **Proteger a instalação** com filtros, anti-golpe de martelo ou redutores de pressão diminui a frequência de manutenção (pressão aconselhada 1 a 5 bar (100 a 500 kPa)).
- **Instalar válvulas de segurança** na proximidade das torneiras facilita a intervenção de manutenção.
- As canalizações, filtros, válvulas antirretorno, torneiras de segurança, de purga, cartuchos e todos os aparelhos sanitários devem ser verificados sempre que necessário e pelo menos, uma vez por ano.

CONSERVAÇÃO & LIMPEZA

- **Limpeza do cromado, alumínio e do Innox:** nunca utilizar produtos abrasivos ou à base de cloro ou ácido. Limpar com água ligeiramente ensaboada, com um pano ou esponja.
- **Riscos de gelo:** purgar as canalizações a acionar diversas vezes a torneira/misturadora para vazar a água nela contida. Em caso de exposição prolongada ao gelo, recomendamos desmontar os mecanismos e colocá-los em local abrigado.

Serviço Pós-Venda:

Tel.: +351 234 303 940 - **email:** suporte.tecnico@delabie.pt

Esta ficha está disponível em: www.delabie.pt