

DELABIE

H96BOX / H96CBOX

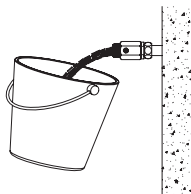
NTH96BOX

Indice B

- | | | | |
|-----------|---|-----------|--|
| FR | <i>Mitigeurs de douche thermostatiques encastrables</i> | NL | <i>Thermostatische douchemengkraan voor inbouw</i> |
| EN | <i>Sequential thermostatic shower mixer for recessed installation</i> | ES | <i>Grifos mezcladores mecánicos de ducha empotrables</i> |
| DE | <i>Brause-Thermostatarmatur für Unterputzmontage</i> | PT | <i>Misturadoras de duche mecânicas encastráveis</i> |
| PL | <i>Podtynkowe baterie mechaniczne do natrysku</i> | RU | <i>Механические встраиваемые смесители для душа</i> |

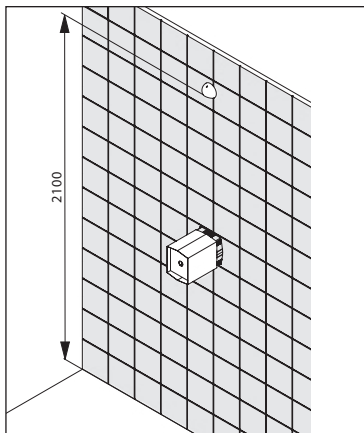
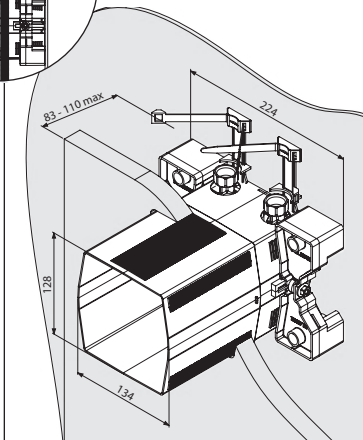
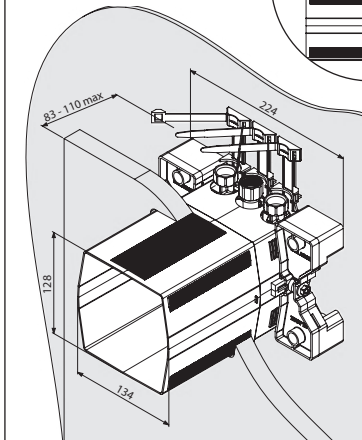
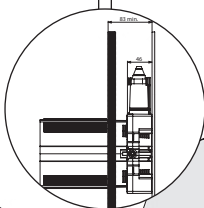


- | | |
|-----------|---|
| FR | <i>Purger soigneusement les canalisations avant la pose et la mise en service du produit.</i> |
| EN | <i>Thoroughly flush the pipes to remove any impurities before installing and commissioning the product.</i> |
| DE | <i>Vor Montage und Inbetriebnahme des Produkts die Anschlussleitungen regelkonform spülen.</i> |
| PL | <i>Dokładnie wypłukać instalację przed montażem i uruchomieniem produktu.</i> |
| NL | <i>Spoel zorgvuldig de leidingen alvorens tot installatie of ingebruikname van de kraan over te gaan.</i> |
| ES | <i>Purgar cuidadosamente las tuberías antes de la instalación y de la utilización del producto.</i> |
| PT | <i>Purgar cuidadosamente as canalizações antes da instalação e utilização do produto.</i> |
| RU | <i>Перед установкой и подключением устройства тщательно промыть канализационные трубы напором воды.</i> |

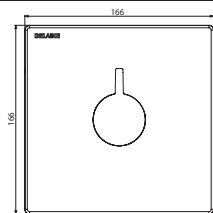


H96BOX

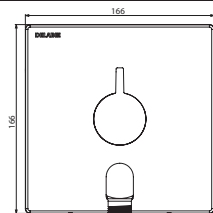
H96CBOX



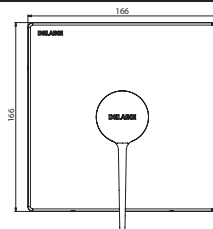
H9631 - H9631BEL



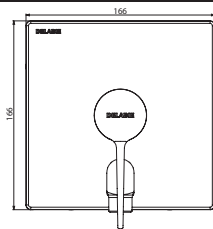
H9633 - H9633BEL



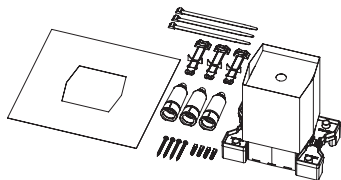
H9631L



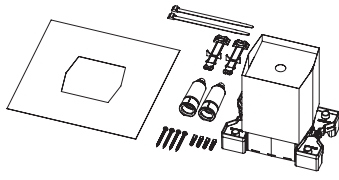
H9633L



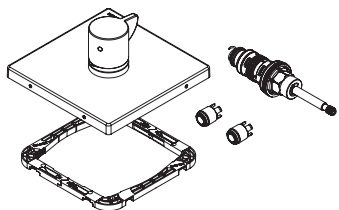
KIT 1 : H96BOX



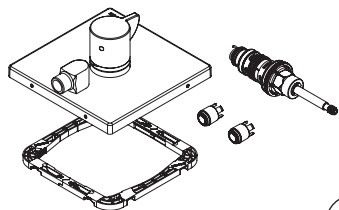
KIT 1 : H96CBOX

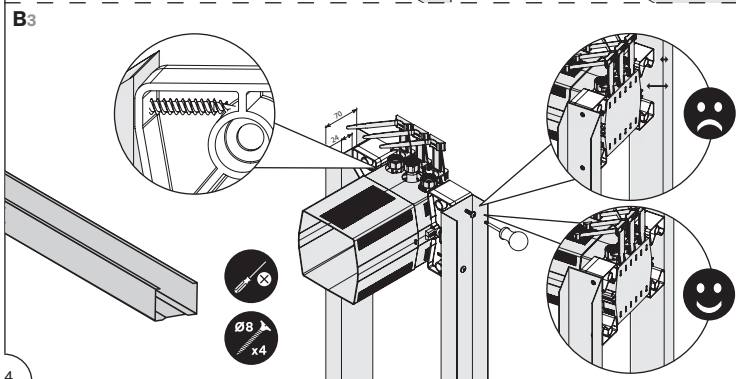
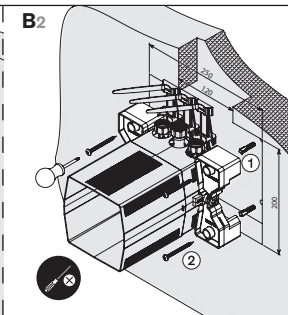
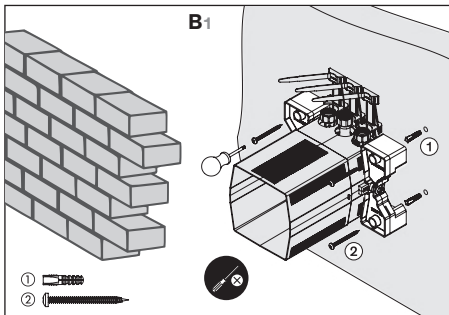
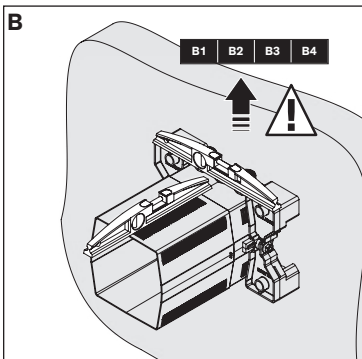
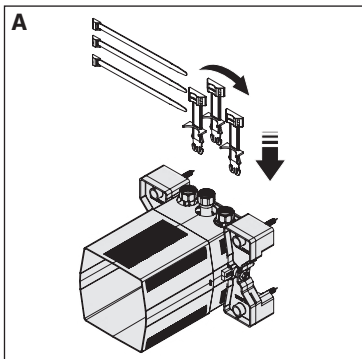


KIT 2 : H9631 - H9631BEL



KIT 2 : H9633 - H9633BEL

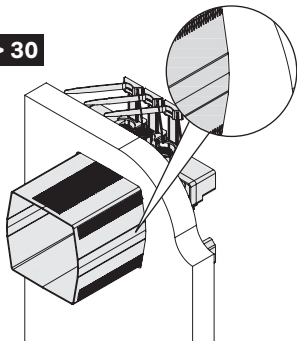
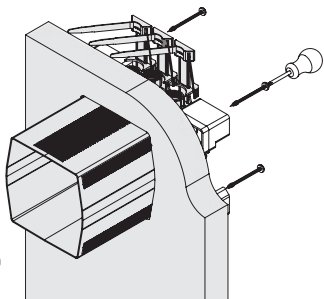




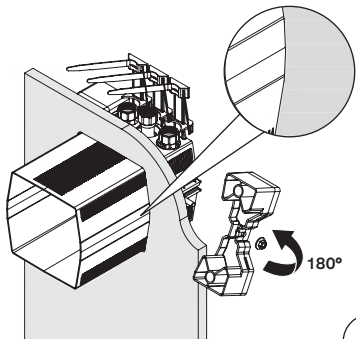
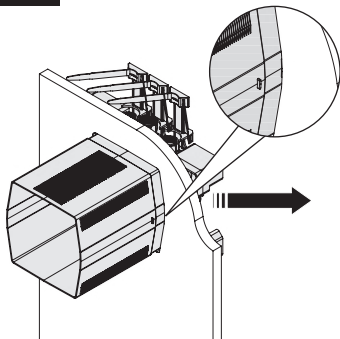
B4

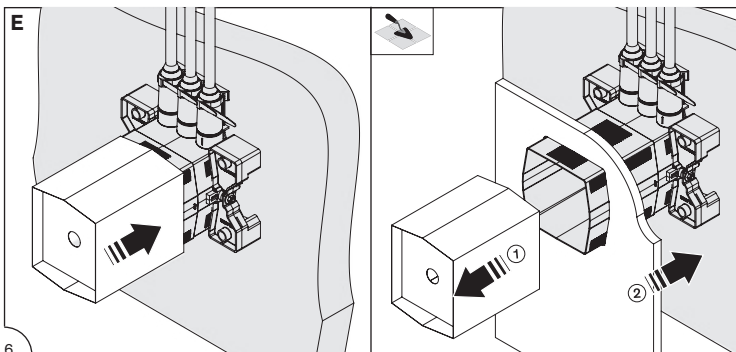
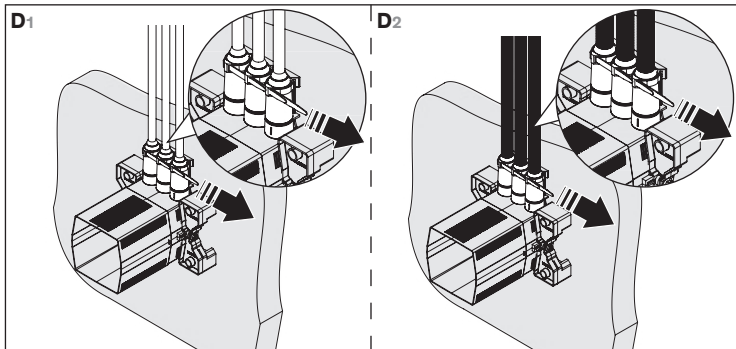
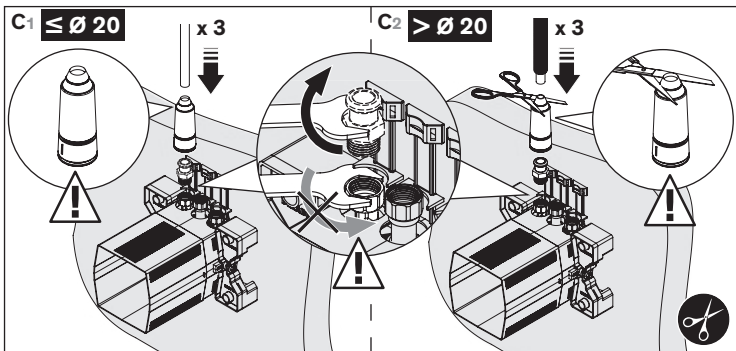


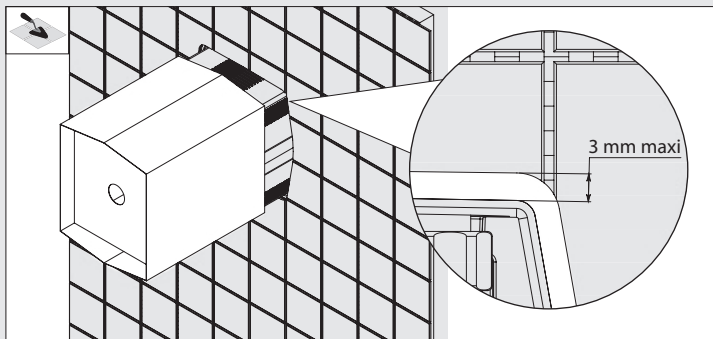
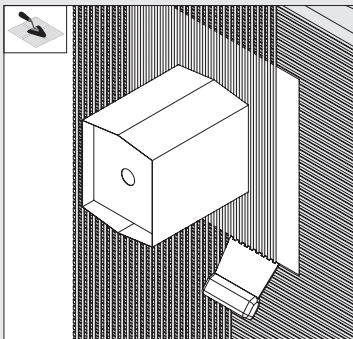
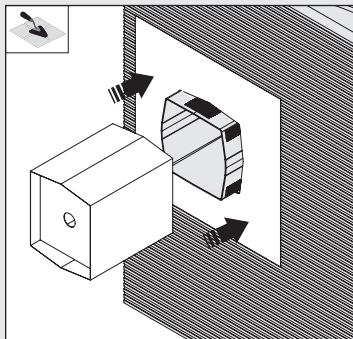
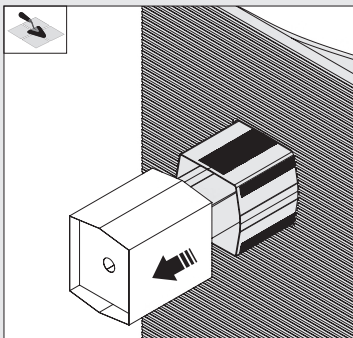
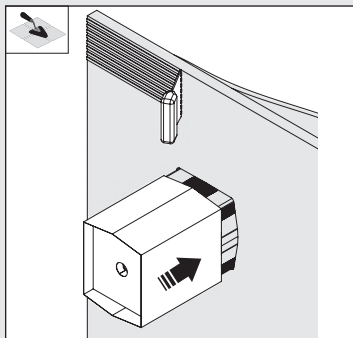
> 30

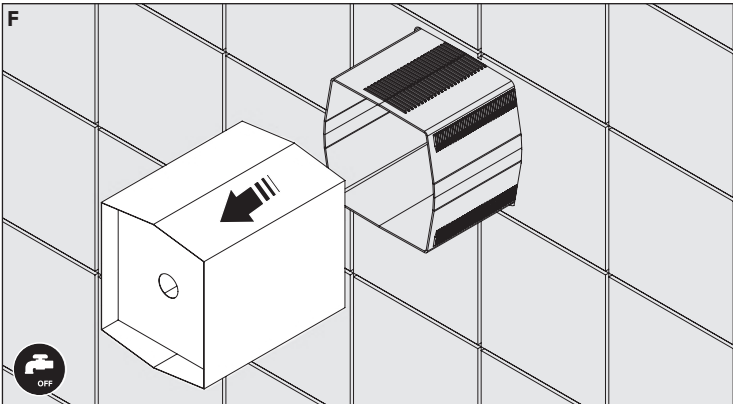


< 30

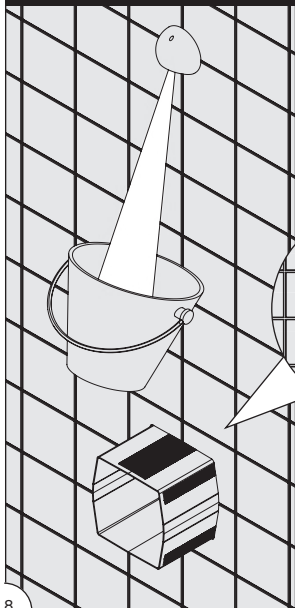




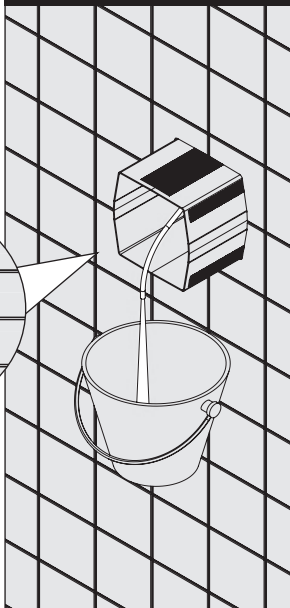


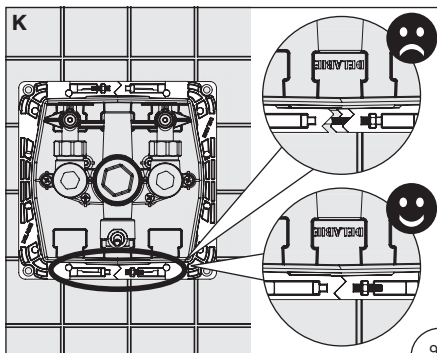
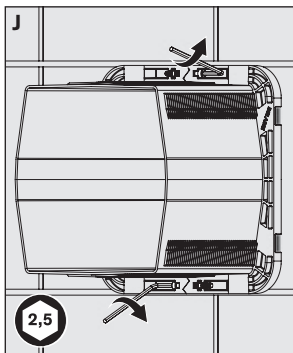
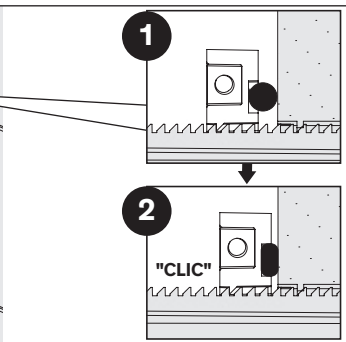
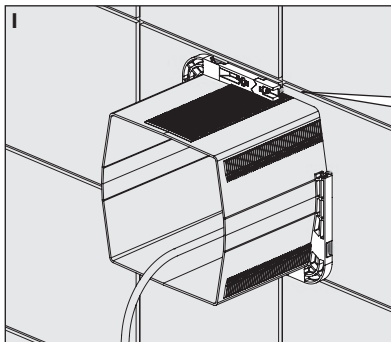
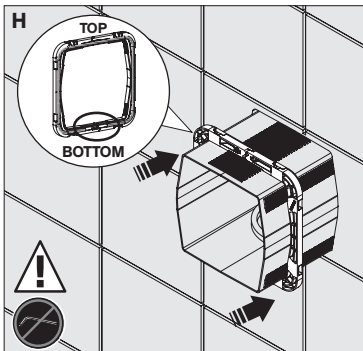
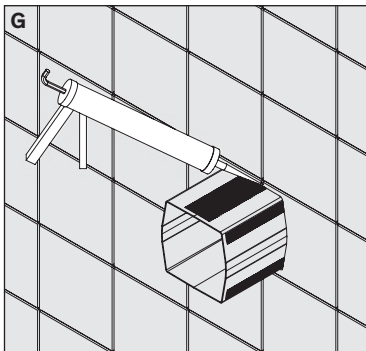


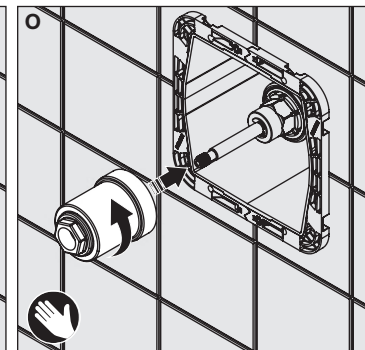
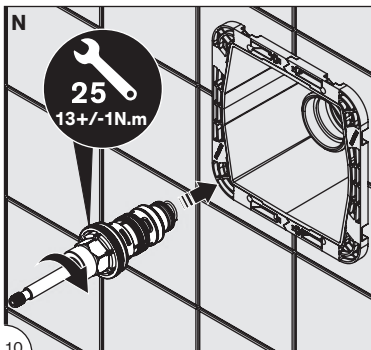
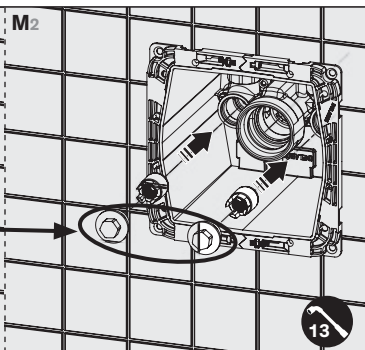
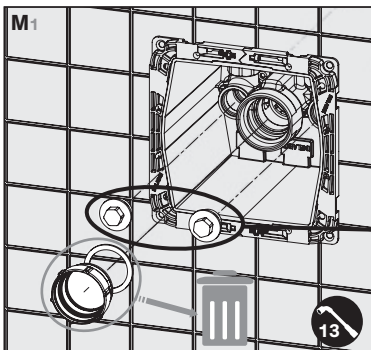
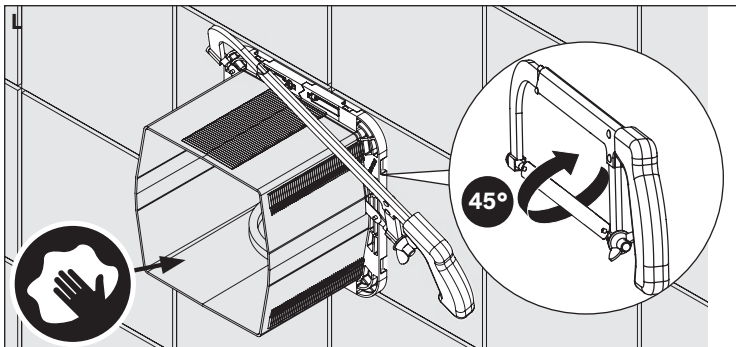
H9631 - H9631BEL



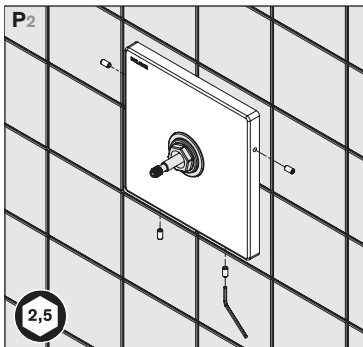
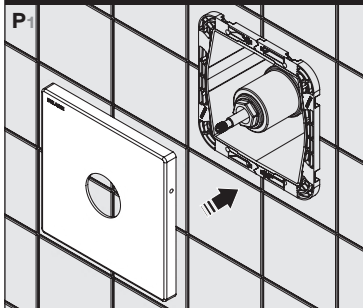
H9633 - H9633BEL



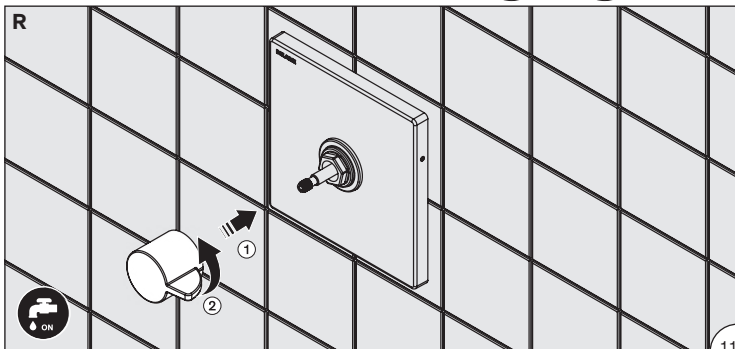
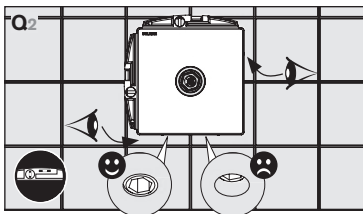
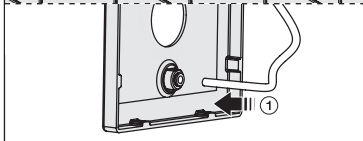
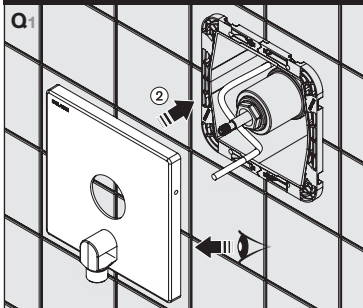


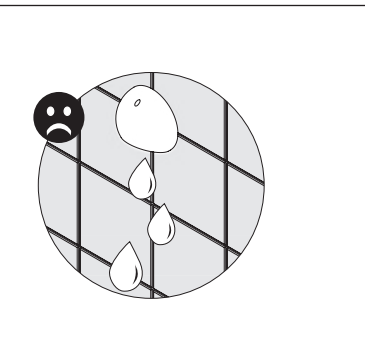
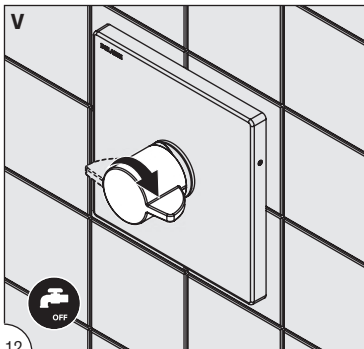
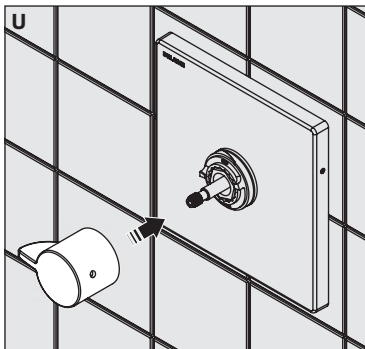
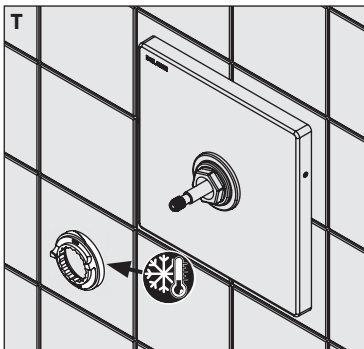
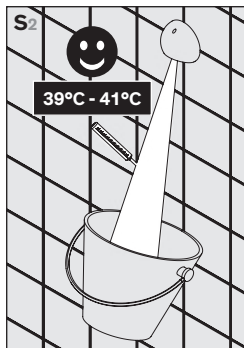
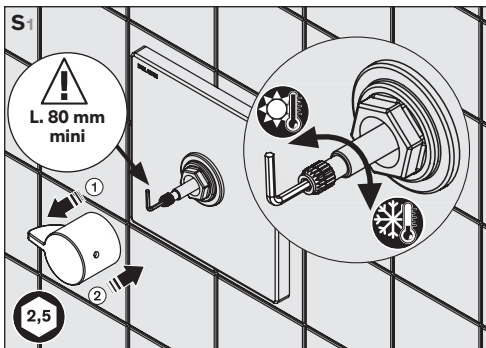


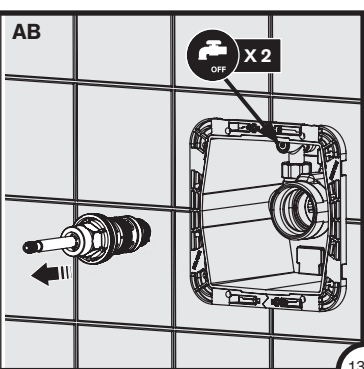
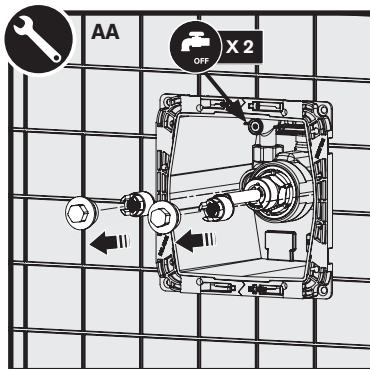
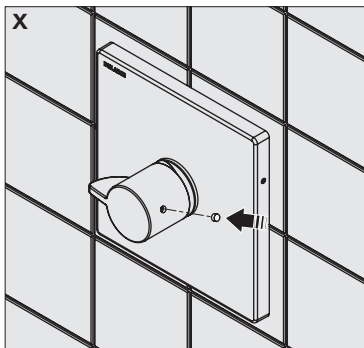
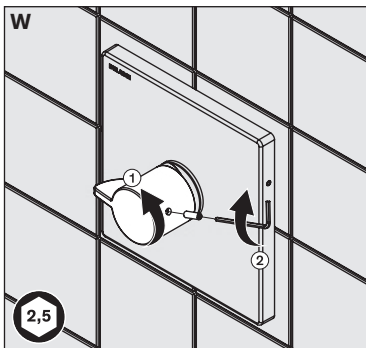
H9631 - H9631BEL

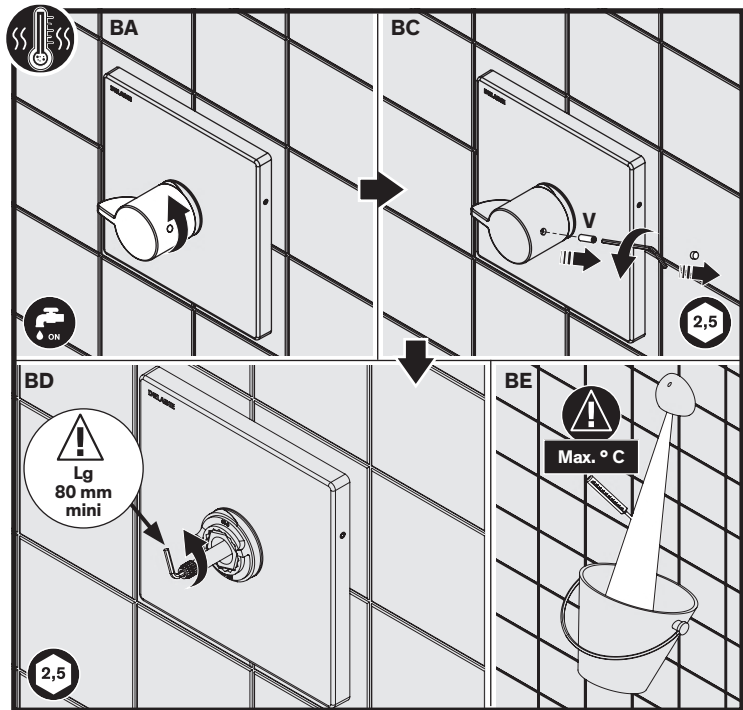


H9633 - H9633BEL



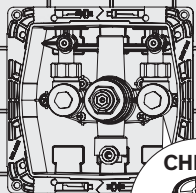








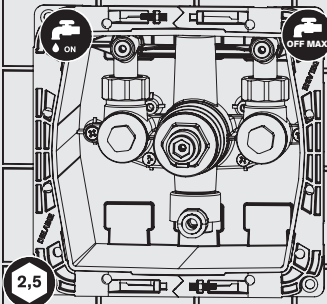
CHECK A



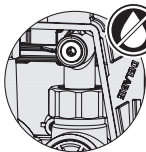
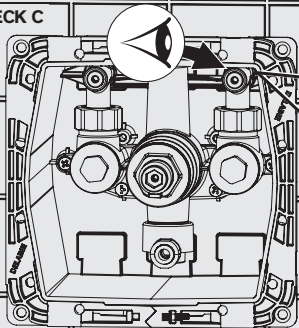
CHECK



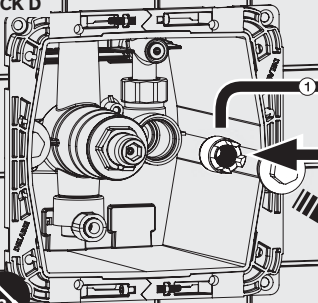
CHECK B



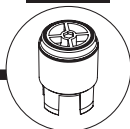
CHECK C



CHECK D

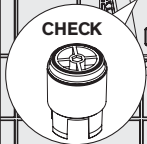
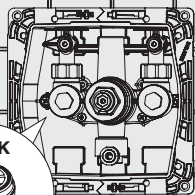


794CAR

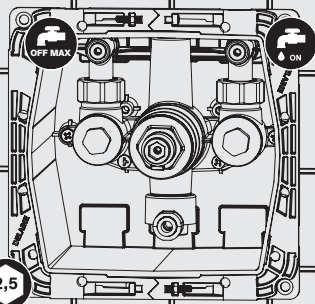




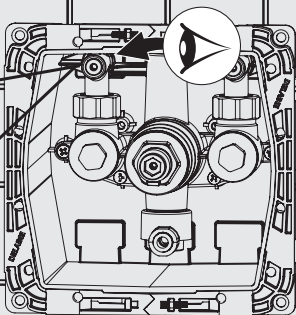
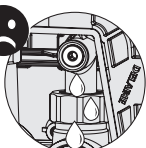
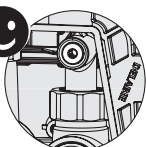
CHECK A



CHECK B

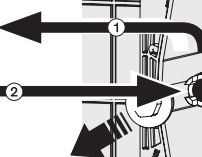
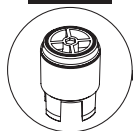


CHECK C



CHECK D

794CAR



13

- Température de l'Eau Chaude : de 50°C à 85°C maxi.
- Température de l'Eau Froide : de 5°C à 15°C.
- Alimenter en eau froide et en eau chaude à 70°C maximum (recommandée à 45°C pour éviter les risques de brûlure).
- Température d'alimentation ECS : 55 - 85°C (la différence entre l'eau chaude et l'eau froide doit être au minimum de 50°C).
- Pression : 1 bar (100kPa) à 5 bar (500 kPa) recommandée 3 bar (300 kPa).
- Différence de pression aux entrées : 1 bar maxi.

Sécurité :

- En cas de coupure brutale de l'arrivée d'eau froide ou de l'eau chaude, le débit d'eau mitigée s'arrête en 2 secondes environ.
- Cette sécurité thermique est active si la différence de température entre l'eau chaude et l'eau mitigée est supérieure à 15°C.
- La sécurité anti-brûlure doit être vérifiée deux fois par an et aussi souvent que nécessaire suivant la qualité de l'eau. Couper l'eau froide et s'assurer que l'eau chaude se bloque en moins de 2 secondes.
- Ce produit est conçu pour supporter les chocs thermique et chimique dans le cadre des réglementations en vigueur.

Note : La sécurité antibrûlure est active en cas de coupure d'eau froide.

Si, à la place de l'eau froide, il y a un retour d'eau chaude par l'intermédiaire d'un mitigeur mécanique, il n'y aura pas de sécurité antibrûlure. Prévoir de mettre un clapet antiretour sur l'alimentation eau froide du mitigeur mécanique.

RÉGLAGE DU DÉBIT

- Débit réglé à 9 l/min \pm 1L à 3 bar pour le mitigeur seul ou 6 l/min avec pommeau de douche 712 ou 709.

Note : Le pommeau de douche de type 709 ou 712 est livré à part.

- Pour sortir la cartouche du corps : démonter la façade et le croisillon en suivant les **(fig. P, Q, R, W, X)**, couper les alimentations d'eau, puis dévisser la rallonge **(fig. O)** (attention sens horaire) et dévisser la cartouche **(fig. N)**.

LIMITATION DE TEMPÉRATURE MAXIMALE

La température est limitée par une vis de réglage, pour modifier la température :

- Retirer le croisillon en dévissant la vis latérale (sans la retirer) à l'aide d'une clé Allen de 2,5 mm **(fig. W, X)**.
- Régler en tournant la vis **(fig. S)** dans le sens horaire pour obtenir une T°C plus froide ou dans le sens anti horaire pour obtenir une T°C plus chaude.
- Remettre le croisillon **(fig. W et X)**.

Attention : Ne jamais retirer la bague de couleur.

INSTALLATION

- L'ÉTANCHÉITÉ DES JOINTS ENTRE LA ROSACE OU LA PLAQUE DE COMMANDE ET LE MUR DOIT ÊTRE VÉRIFIÉE AU MOINS UNE FOIS PAR AN ET AUSSI SOUVENT QUE NÉCESSAIRE. EN CAS DE BESOIN, LES REMPLACER.

Le non-respect de ces conseils risque d'engendrer des infiltrations dans le mur, pour lesquelles DELABIE ne pourrait être tenu responsable.

EN CAS DE DOUTE, APPELEZ L'ASSISTANCE TECHNIQUE DELABIE AU +33 (0)3 22 60 22 74.

- **Nos robinetteries doivent être installées par des installateurs professionnels** en respectant les réglementations en vigueur, les prescriptions des bureaux d'études fluides et les règles de l'art.
- **Respecter le diamètre des tuyauteries** permet d'éviter les coups de bélier ou pertes de pression/débit (voir le tableau de calcul du catalogue et en ligne sur www.delabie.fr).
- **Protéger l'installation** avec des filtres, antibéliers ou réducteurs de pression diminue la fréquence d'entretien (pression conseillée 1 à 5 bar (100 à 500 kPa)).
- **Poser des vannes d'arrêt** à proximité des robinets facilite l'intervention d'entretien.
- Les canalisations, filtres, clapets antiretour, robinets d'arrêt, de puisage, cartouche et tout appareil sanitaire doivent être vérifiés au moins une fois par an et aussi souvent que nécessaire.

CHOC THERMIQUE

- Possibilité d'effectuer un choc thermique à la température de l'eau chaude du réseau :
 - Ouvrir le robinet avec le croisillon (**fig. BA**).
 - Dévisser la vis **V** sans la retirer avec une clé Allen de 2,5 et démonter le croisillon (**fig. BC**).
 - A l'aide d'une clé Allen de 2,5, dévisser à fond la vis située dans la tige afin d'obtenir de l'eau chaude du réseau (3 tours environ) (**fig. BD**) (canaliser l'eau en sortie du pommeau de douche) pendant 30 minutes.
- Une fois le choc thermique réalisé, ne pas oublier d'étalonner le mitigeur à 39°C maxi.

ENTRETIEN & NETTOYAGE

- **Nettoyage du chrome, de l'aluminium et de l'inox** : ne jamais utiliser d'abrasifs ou tout autre produit à base de chlore ou d'acide. Nettoyer à l'eau légèrement savonneuse avec un chiffon ou une éponge.
- **Mise hors gel** : purger les canalisations et actionner plusieurs fois la robinetterie pour la vider de son contenu d'eau. En cas d'exposition prolongée au gel, nous recommandons de démonter les mécanismes et de les stocker à l'abri.

Service Après-Vente :

Tél. : + 33 (0)3 22 60 22 74 - **e-mail :** sav@delabie.fr

Notice disponible sur : www.delabie.fr

- Hot water temperature: from 50°C to 85°C max.
- Cold water temperature: from 5°C to 15°C.
- Supply with cold water and hot water up to 70°C maximum (we recommend 50°C in public buildings and 55°C in healthcare facilities to comply with UK Legionella control guidelines).
- Hot Water supply temperature: 55 - 85°C (the temperature differential between the hot water and the cold water must be at least 50°C).
- Pressure: 1 – 5 bar (100 - 500 kPa), we recommend 3 bar (300 kPa).
- Maximum pressure differential at the inlets: 1 bar.

Safety:

- If the cold or hot water fails, the mixed water will shut off within 2 seconds.
- For anti-scalding failsafe, the hot and mixed water temperature differential must be at least 15°C.
- Check the anti-scalding failsafe at least twice a year and as often as necessary depending on the water quality. Shut-off the cold water and check that the hot water stops within 2 seconds.
- This product is designed to withstand thermal and chemical shocks according to current guidelines.

NB: The anti-scalding failsafe is active if the cold water supply fails.

If, instead of cold water, hot water returns through a mechanical mixer, there is no anti-scalding safety. We recommend installing a non-return valve on the cold supply to the mechanical mixer.

ADJUSTING THE FLOW RATE

- Flow rate regulated at 9 lpm \pm 1L at 3 bar for the mixer only or 6 lpm with shower heads ref.s 712 or 709.

NB: shower heads type 709 or 712 are supplied separately.

- To remove the cartridge from the body: remove the cover plate and the control lever as per **Fig. P, Q, R, W, X**; shut off the water supplies and unscrew the extension (**Fig. O**) (NB. clockwise) and unscrew the cartridge (**Fig. N**).

MAXIMUM TEMPERATURE LIMITER

The maximum temperature limiter is set using an adjuster screw. To adjust the temperature:

- Remove the control lever by unscrewing the grub screw (without fully removing it) using a 2.5mm Allen key (**Fig. W & X**).
 - Adjust the temperature by turning the screw (**Fig. S**) clockwise to decrease the temperature and anti-clockwise to increase it.
 - Replace the control lever (**Fig. W & X**).
- Warning: No not remove the coloured collar.

INSTALLATION

- THE INTEGRITY OF THE SEALS BETWEEN THE STAINLESS STEEL WALL PLATE AND THE WALL OR THE WALL PLATE AND THE MIXER AT LEAST ONCE A YEAR, AND MAKE GOOD IF NECESSARY.

If this advice is not followed, water may leak into the wall.

DELABIE cannot be held responsible for any ingress.

FOR FURTHER INFORMATION PLEASE CALL DELABIE TECHNICAL SUPPORT UK: 01491 821821.
ALL OTHER MARKETS: +33 (0)3 22 60 22 74.

- **Our mixers must be installed by professional installers** in accordance with current regulations and recommendations in your country, and the specifications of the fluid engineer.
- **Sizing the pipes correctly** will avoid problems of flow rate, pressure loss and water hammer (see calculation table in our brochure and online at www.delabie.com).
- **Protect the installation** with filters, water hammer absorbers and pressure reducers to reduce the frequency of maintenance (recommended pressure from 1 to 5 bar (100 to 500 kPa) maximum).
- **Install stopcocks** close to the mixer to facilitate maintenance.
- The pipework, filters, non-return valves, stopcocks, bib taps, cartridge and all sanitary fittings should be checked at least once a year, and more frequently if necessary.

THERMAL SHOCK

- It is possible to activate a thermal shock at the temperature of the hot water in the system:
 - Open the valve using the control lever (**Fig. BA**).
 - Loosen the grub screw **V** without fully removing it, using a 2.5mm Allen key, and remove the control lever (**Fig. BC**).
 - Using the 2.5mm Allen key, turn the screw on the spindle as far as possible to achieve the temperature of the hot water in the system (approx. 3 turns) (**Fig. BD**) (collect the water from the shower head) for 30 minutes.
- Once the thermal shock is complete do not forget to recalibrate the mixer to a maximum temperature of 39°C.

MAINTENANCE & CLEANING

- **Cleaning chrome, aluminium and stainless steel:** do not use abrasive, chlorine or any other acid-based cleaning products. Clean with mild soapy water using a cloth or a sponge.
- **Frost protection:** drain the pipes and operate the mixer/tap/valve several times to drain any remaining water. In the event of prolonged exposure to frost, we recommend taking the mechanisms apart and storing them indoors.

After Sales Care Support:

For the UK market only: Tel. 01491 821 821 - **email:** technical@delabie.co.uk

The installation guide is available on: www.delabie.co.uk

For all other markets: Tel. +33 (0)3 22 60 22 74 - **email:** sav@delabie.fr

The installation guide is available on: www.delabie.com

- Temperatur TWW: 50 °C bis maximal 85 °C.
- Temperatur TW: 5 °C bis 15 °C.
- Anschluss an Kalt- und Warmwasser von maximal 70 °C (gemäß DIN EN 806-2 und VDI Richtlinie 3818 ist die Auslauftemperatur auf maximal 38 °C bzw. 40 °C zu begrenzen, um Verbrühungen zu vermeiden).
- Warmwasserversorgung: 55 - 85 °C (die Differenz zwischen Warm- und Kaltwasser muss mindestens 50 °C betragen).
- Fließdruck: 1 bar (100 kPa) bis 5 bar (500 kPa), 3 bar empfohlen (300 kPa).
- Eingangsseitige Druckdifferenz: max. 1 bar.

Verbrühungsschutz:

- Bei abruptem Kalt- oder Warmwasserausfall schaltet sich die Mischwasserabgabe nach ca. 2 Sekunden ab.
- Diese thermische Sicherheitsfunktion ist aktiv, wenn der Temperaturunterschied zwischen Warm- und Mischwasser größer als 15 °C ist.
- Der Verbrühungsschutz muss mindestens zwei Mal jährlich und so oft wie nötig je nach Beschaffenheit des Trinkwassers überprüft werden. Sperren Sie dazu die TW-Versorgung ab und vergewissern Sie sich, dass sich die TWW-Versorgung innerhalb von 2 Sekunden abschaltet.
- Die Armatur ist beständig gegenüber thermischen und chemischen Desinfektionen im Rahmen der bestehenden Richtlinien.

Hinweis: Der Verbrühungsschutz ist im Falle des Ausfalls der TW-Versorgung aktiv.

Der automatische Verbrühungsschutz ist jedoch nicht gewährleistet, falls auch mechanische Mischbatterien eingesetzt werden und dort TWW in die TW-Leitung zurückfließt. Sichern Sie daher die TW-Versorgung mechanischer Armaturen mit Rückflussverhinderern.

DURCHFLUSSREGULIERUNG

- Die Durchflussmenge ist auf 9 l/min \pm 1 l bei 3 bar für die Mischbatterie allein oder auf 6 l/min mit Brausekopf 712 oder 709 eingestellt.

Hinweis: Den Brausekopf 709 oder 712 separat bestellen.

- Um die Kartusche aus dem Körper zu entfernen: Demontieren Sie die Abdeckplatte und den Bediengriff wie auf **(Abb. P, Q, R, W, X)**, sperren Sie die Wasserversorgungen ab, entfernen Sie die Verlängerung **(Abb. O)** (achten Sie auf den Uhrzeigersinn) und drehen Sie die Kartusche heraus **(Abb. N)**.

MAXIMALTEMPERATUR-BEGRENZUNG

Die Maximaltemperatur wird mittels Einstellschraube begrenzt. Zur Änderung der Temperatur:

- Entfernen Sie den Bediengriff, indem Sie die seitliche Schraube mit Hilfe eines Innensechskantschlüssel 2,5 mm lösen (ohne sie zu entfernen) **(Abb. W, X)**.
- Stellen Sie die Temperatur ein, indem Sie Einstellschraube im Uhrzeigersinn für eine kältere und gegen den Uhrzeigersinn für eine wärmere Temperatur drehen **(Abb. S)**.
- Bringen Sie den Bediengriff wieder an **(Abb. W und X)**.
Achtung: niemals den farbigen Einstellring entfernen.

INSTALLATION

- DIE ABDICHTUNGEN ZWISCHEN ROSETTE ODER ABDECKPLATTE UND WAND SIND MINDESTENS EINMAL JÄHRLICH ODER SO OFT WIE NÖTIG ZU ÜBERPRÜFEN. FALLS NÖTIG, SIND DIE ABDICHTUNGEN ZU ERSETZEN.

Bei Nichtbeachtung dieser Hinweise besteht die Gefahr von Einsickern in die Wand. Hierfür kann DELABIE nicht haftbar gemacht werden.

IM ZWEIFELSFALL: TECHNISCHE HOTLINE VON DELABIE UNTER +49 (0)231 496634- 14 ANRUFEN.

- **Einbau und Inbetriebnahme unserer Armaturen müssen von geschultem Fachpersonal** unter Berücksichtigung der allgemein anerkannten Regeln der Technik **durchgeführt werden.**
- **Angemessene Leitungsquerschnitte** verhindern Wasserschläge oder Druck-/Durchflussverluste
- **Die Absicherung der Installation** mit Vorfiltern, Wasserschlag- oder Druckminderern reduziert die Wartungshäufigkeit (empfohlener Betriebsdruck 1 bis 5 bar (100 bis 500 kPa)).
- **Vorgelagerte Absperrventile** erleichtern die Wartung.
- Rohrleitungen, Schutzfilter, Rückflussverhinderer, Vorabsperungen, Auslaufventile, Kartusche und jede sanitäre Einrichtung müssen so oft wie nötig (mindestens einmal jährlich) überprüft werden.

THERMISCHE DESINFEKTION

- Möglichkeit eine thermische Desinfektion mit Temperatur TWW des Leitungsnetzes durchzuführen.
 - Öffnen Sie die Armatur mit dem Bedienhebel (**Abb. BA**).
 - Lösen Sie die Schraube **V** ohne sie komplett zu entfernen mit Hilfe eines 2,5 mm Innensechskantschlüssel und entfernen Sie den Bedienhebel (**Abb. BC**).
 - Drehen Sie die Spindel mit Hilfe eines 2,5 mm Innensechskantschlüssels so weit wie möglich heraus (ca. 3 Umdrehungen) und Sie erhalten Trinkwasser mit TWW-Temperatur (**Abb. BD**) für 30 Minuten. (Stellen Sie einen Ablauf am Brausekopf her).
- Nach beendeter thermischer Desinfektion unbedingt wieder auf maximale Temperatur 39 °C stellen.

INSTANDHALTUNG & REINIGUNG

- **Reinigung der Chrom-, Aluminium- und Edelstahlteile:** Niemals scheuernde, chlor- oder säurehaltige Produkte verwenden. Mit milder Seifenlauge und einem weichen Tuch oder Schwamm reinigen.
- **Frostschutz:** Rohrleitungen absperren und Armatur zur Entleerung mehrmals betätigen. Ist der Mechanismus längerem Frost ausgesetzt, empfiehlt sich die Demontage und Einlagerung empfindlicher Bauteile.

Technischer Kundendienst:

Tel.: +49 (0)231 496634-14 - **E-Mail:** kundenservice@delabie.de

Anleitung verfügbar unter: www.delabie.de

- Temperatura wody ciepłej: od 50°C do 85°C maksymalnie.
- Temperatura wody zimnej: od 5°C do 15°C.
- Zasilanie w wodę ciepłą i zimną w temperaturze maksymalnej 70°C (zalecane 45°C, aby uniknąć ryzyka poparzenia).
- Temperatura zasilania CWU: 55 - 85°C (różnica między wodą ciepłą a zimną musi wynosić minimum 50°C).
- Ciśnienie: od 1 bara (100 kPa) do 5 barów (500 kPa), zalecane 3 bary (300 kPa).
- Różnica ciśnień na przyłączach: maksymalnie 1 bar.

Ochrona:

- W przypadku nagłego odcięcia dopływu wody zimnej lub ciepłej, wypływ wody zmieszanej zamknie się w około 2 sekundy.
- Ochrona antyoparzeniowa jest aktywna, jeśli różnica temperatury między wodą ciepłą a wodą zmieszaną jest większa niż 15°C.
- Ochrona antyoparzeniowa musi być sprawdzana dwa razy w roku, a w razie potrzeby częściej w zależności od jakości wody. Należy zamknąć dopływ wody zimnej i upewnić się, że wypływ wody ciepłej zostaje zatrzymany w mniej niż 2 sekundy.
- Produkt ten umożliwia przeprowadzenie dezynfekcji termicznej i chemicznej zalecanej w ramach obowiązujących przepisów prawnych.

Uwaga: Ochrona antyoparzeniowa jest aktywna w przypadku braku wody zimnej.

Jeżeli zamiast wody zimnej przez baterię mechaniczną przepływa woda ciepła, to ochrona antyoparzeniowa nie działa poprawnie. Należy w baterii mechanicznej zamontować zawór zwrotny na wejściu wody zimnej.

REGULACJA WYPŁYWU

- Wypływ nastawiony na 9 l/min \pm 1 l przy 3 barach dla samej baterii lub na 6 l/min z wylewką natryskową 712 lub 709.

Uwaga: Wylewka natryskowa typu 709 lub 712 dostarczana jest oddzielnie.

- Aby wyjąć głowicę z korpusu, należy zdjąć panel przedni i pokrętko, postępując zgodnie z instrukcjami (**rys. P, O, R, W, X**), zamknąć dopływ wody, następnie odkręcić przedłużkę (**rys. O**) (uwaga, należy obracać zgodnie z ruchem wskazówek zegara) i wykręcić głowicę (**rys. N**)

OGRANICZENIE TEMPERATURY MAKSYMALNEJ

Temperatura ograniczona jest śrubą regulującą, aby zmienić temperaturę, należy:

- Zdjąć pokrętko, wykręcając boczną śrubkę (nie wyciągając jej) za pomocą klucza imbusowego 2,5 mm (**rys. W, X**).
- Wyregulować temperaturę przekręcając śrubę (**rys. S**) w prawo, aby temperaturę obniżyć lub w lewo, aby ją podwyższyć.
- Założyć ponownie pokrętko (**rys. W, X**).

Uwaga: Nigdy nie należy usuwać kolorowego pierścienia.

INSTALACJA

- USZCZELNIENIA MIĘDZY ROZETĄ LUB PŁYTĄ A ŚCIANĄ MUSZĄ BYĆ SPRAWDZANE PRZYNAJMNIEJ RAZ NA ROK LUB TYLE RAZY ILE JEST TO KONIECZNE. W RAZIE POTRZEBY NALEŻY JE WYMIENIĆ.

Nieprzestrzeganie zaleceń może spowodować przeniknięcie wody do ściany, za co DELABIE nie ponosi odpowiedzialności.

W PRZYPADKU WĄTPLIWOŚCI, KONTAKT Z SERWISEM TECHNICZNYM DELABIE +48 22 789 40 59

- **Nasza armatura musi być instalowana przez profesjonalnych instalatorów**, przestrzegając obowiązującego prawa, zapisów biur projektowych i dobrych praktyk.
- **Przestrzeganie średnicy rur** pozwala uniknąć uderzeń hydraulicznych lub straty ciśnienia/wielkości wypływu (tabele z obliczeniami w katalogu i na stronie internetowej www.delabie.pl).
- **Ochrona instalacji filtrami**, amortyzatorami uderzeń hydraulicznych lub reduktorami ciśnienia, zmniejsza częstotliwość konserwacji (zalecane ciśnienie: 1 do 5 barów (100 do 500 kPa)).
- **Instalacja zaworów odcinających** w pobliżu armatury ułatwia konserwację.
- Instalacja, filtry, zawory zwrotne, zawory odcinające i czerpalne, głowice oraz każde urządzenie sanitarne muszą być sprawdzane tyle razy, ile jest to konieczne, jednak nie mniej niż raz w roku.

DEZYNFEKCJA TERMICZNA

- Możliwość przeprowadzenia dezynfekcji termicznej w temperaturze wody ciepłej z instalacji:
 - Otworzyć wypływ pokrętkiem (**rys. BA**).
 - Za pomocą klucza imbusowego 2,5 mm odkręcić śrubkę **V**, nie wyciągając jej i zdjąć pokrętło (**rys. BC**).
 - Za pomocą klucza imbusowego 2,5 mm odkręcić maksymalnie śrubę znajdującą się w trzpieniu tak, aby uzyskać wodę ciepłą z instalacji (około 3 obroty) (**rys. BD**) (ustawić strumień wody z wylewki w odpowiednim kierunku) przez 30 minut.
- Po zakończeniu dezynfekcji termicznej, należy pamiętać o ponownym nastawieniu baterii na maksymalnie 39°C.

OBSŁUGA I CZYSZCZENIE

- **Czyszczenie chromu, aluminium i stali nierdzewnej:** nie należy używać środków żrących, na bazie chloru lub kwasu. Należy czyścić wodą z mydłem za pomocą miękkiej szmatki lub gąbki.
- **Ochrona przed mrozem:** należy opróżnić instalację, wielokrotnie uruchomić w celu ewakuacji wody. W przypadku długotrwałego narażenia mechanizmów na mróz zalecamy ich demontaż i przechowywanie w temperaturze pokojowej.

Serwis posprzedażowy:

Tel.: +48 22 789 40 52 - e-mail: serwis.techniczny@delabie.pl

Ulotka jest dostępna na stronie: www.delabie.pl

- Maximum temperatuur van het warm water: tussen 50°C en 85°C.
- Temperatuur van het koud water: tussen 5°C en tussen 15°C.
- De toevoer van koud en warm water aan maximum 70°C (45°C aanbevolen om het risico op brandwonden te beperken).
- Voedingstemperatuur warm water: 55-85 °C (het verschil tussen het warm water en het koud water moet minstens 50°C zijn).
- Druk: 1 bar (100 kPa) tot 5 bar (500 kPa), 3 bar (300 kPa) aanbevolen.
- Maximum drukverschil tussen de toevoeren: 1 bar max.

Veiligheid:

- In geval van plotse onderbreking van de koud watertoevoer of van de warm watertoevoer, wordt het gemengd waterdebiet afgesloten binnen ongeveer 2 seconden.
- Deze thermische veiligheid is actief bij een verschil van meer dan 15°C tussen het warm en gemengd water.
- De anti-verbrandingsveiligheid dient minstens 2 keer per jaar of zo vaak als nodig, afhankelijk van de kwaliteit van het water, gecontroleerd te worden: sluit het koud water af en controleer of de warm watertoevoer binnen de 2 seconden wordt onderbroken.
- Dit product is ontworpen om bestand te zijn tegen thermische en chemische spoelingen, uitgevoerd volgens de geldende richtlijnen.

N.B.: De anti-verbrandingsveiligheid is actief wanneer het koud water wordt onderbroken.

Indien er in plaats van koud water, warm water terugkeert door een mechanische mengkraan, zal er geen anti-verbrandingsveiligheid zijn. Voorzie een terugslagklep op de toevoer van het koud water van de mechanische mengkraan.

DEBIETREGELING

- Het debiet is ingesteld op 9 l/min (+/- 1) bij 3 bar voor de mengkraan of 6 l/min met douchekop 712 of 709.

N.B.: De douchekop van type 709 of 712 wordt apart geleverd.

- Om het binnenwerk te verwijderen uit het lichaam: de afdekplaat en de hendel demonteren door de stappen te volgen (**fig. P, Q, R, W, X**), sluit de watertoevoeren af, draai vervolgens het verlengstuk (**fig. O**) los (opgelet: met de klok mee) en draai het binnenwerk los (**fig. N**)

TEMPERATUURINSTELLING

De temperatuur is begrensd door een regelschroef. Om de temperatuur aan te passen:

- Verwijder de hendel door de laterale schroef los te draaien (zonder deze volledig te verwijderen) met behulp van een inbussleutel van 2,5 mm (**fig. W, X**).
- De temperatuur regelen door aan de schroef (**fig. S**) te draaien: met de klok mee voor lagere temperatuur, tegen de klok in voor hogere temperatuur.
- Plaats de greep terug (**fig. W en X**).
Opgelet: verwijder nooit de gekleurde ring.

INSTALLATIE

- DE WATERDICHTHEID VAN DE O-RINGEN TUSSEN DE ROZET OF DE RVS AFDEKPLAAT EN DE MUUR DIENST MINSTENS EENMAAL PER JAAR EN ZO VAAK ALS NODIG NAGEKEKEN WORDEN, EN INDIEN NODIG VERVANGEN WORDEN.

De niet-naleving van deze aanbevelingen kan het risico op insijpeling met zich meebrengen, waarvoor DELABIE niet aansprakelijk kan worden gesteld.

IN GEVAL VAN TWIJFEL, CONTACT OPNEMEN MET DE TECHNISCHE DIENST VAN DELABIE:

+32 2 882 21 41.

- **Onze kranen dienen geplaatst te worden door professionele vaklui** die de plaatselijk geldende reglementering, de voorschriften van de studieburelen en de "regels der kunst" dienen te respecteren.
- **Respecteer de benodigde diameters van de leidingen** om waterslagen of druk/debietverliezen tegen te gaan (zie de berekeningstabel in de catalogus of op www.delabiebenelux.com).
- **Bescherm de installatie** met filters, waterslagdempers of drukregelaars en beperk zo het onderhoud (aanbevolen druk: 1 tot 5 bar (100 tot 500 kPa)).
- **Plaats stopkranen** in de nabijheid van de kraan om eventuele onderhoudswerken te vergemakkelijken.
- De leidingen, filters, terugslagkleppen, stopkranen, tapkranen, binnenwerken en andere sanitaire toestellen dienen zo vaak als nodig gecontroleerd te worden of toch minstens 1X per jaar.

THERMISCHE SPOELING

- Het is mogelijk een thermische spoeling aan de temperatuur van het warm waternet uit te voeren:
 - Open de kraan met de greep (**fig. BA**).
 - Maak de schroef **V** d.m.v. een inbussleutel van 2,5 mm los zonder ze te verwijderen en maak de greep los (**fig. BC**).
 - Draai de stang in het patroon d.m.v. een inbussleutel van 2,5 mm naar rechts tot de maximale temperatuur, om zo warm water van het waternet te bekomen (ongeveer 3 draaien) (**fig. BD**) (het water wordt verkregen via de hoofddouche) gedurende 30 minuten.
- Vergeet niet om na het uitvoeren van de thermische spoeling de mengkraan opnieuw te ijken tot max 39° C.

ONDERHOUD EN REINIGING

- **Reinigen van chroom, aluminium en rvs:** gebruik nooit schuurmiddelen en chloorhoudende of andere chemische producten. Reinig met zeepwater en een zachte doek of spons.
- **Vorstvrij stellen:** spoel de leidingen en stel de kraan enkele keren na elkaar in werking zodat ze volledig geleidigd wordt. Bij blootstelling aan vorst, raden we aan het mechanisme te demonteren en af te schermen.

Dienst Na Verkoop:

Tel.: +32 (0)2 882 32 04 - e-mail: sav@delabiebenelux.com

Deze handleiding is beschikbaar op www.delabiebenelux.com

- Temperatura del agua caliente: de 50 °C a 85 °C máx.
- Temperatura del agua fría: de 5 °C a 15 °C.
- Grifo mezclador: alimentar agua fría y agua caliente a 70°C máximo (recomendada a 45°C para evitar el riesgo de quemaduras).
- Temperatura de alimentación ACS: 55 - 85°C. (La diferencia entre las temperaturas del agua fría y el agua caliente debe ser como mínimo 50°C.)
- Presión: 1 bar (100 kPa) a 5 bar (500 kPa) recomendada 3 bar (300 kPa).
- Diferencia de presión a las entradas: 1 bar máx.

Seguridad:

- En caso de corte brusco de la entrada de agua fría o del agua caliente, el caudal de agua mezclada se detiene en 2 segundos aproximadamente.
- Esta seguridad térmica se activa si la diferencia de temperatura entre el agua caliente y el agua mezclada es superior a 15 °C.
- La seguridad antiquemaduras debe comprobarse 2 veces al año y tantas veces como sea necesario según la calidad del agua. Corte el agua fría y asegúrese de que el agua caliente se bloquee en menos de 2 segundos.
- Este producto está diseñado para soportar los choques térmicos y químicos dentro de las regulaciones.

Nota: anti-escaldadura es activa en caso de fallo de agua fría.

Si, en el sitio del agua fría, hay una vuelta de agua caliente a través de un grifo mezclador mecánico, no habrá seguridad antiquemadura. Prever poner una válvula antirretorno en la alimentación de agua fría del grifo mezclador mecánico.

AJUSTE DEL CAUDAL

- Caudal regulado a 9 l/min \pm 1 l a 3 bar para el grifo mezclador solo o a 6 l/min con alcachofa de ducha 712 o 709.

Nota: La alcachofa de ducha de tipo 709 o 712 se entrega a parte.

- Para sacar el cartucho del cuerpo: desmonte la parte delantera y el mando siguiendo las (**fig. P, Q, R, W, X**), corte los suministros de agua, desenrosque el alargador (**fig. O**) (cuidado, sentido horario) y desenrosque el cartucho (**fig. N**)

LIMITACIÓN DE TEMPERATURA MÁXIMA

La temperatura viene limitada por un tornillo de ajuste. Para modificar la temperatura:

- Retire el mando aflojando el tornillo lateral (sin quitarlo) con una llave Allen de 2,5 mm (**fig. W y X**).
- Ajuste girando el tornillo (**fig. S**) en el sentido horario una temperatura más fría o en el sentido antihorario más caliente.
- Coloque de nuevo el mando (**fig. W y X**).
Atención: No retire nunca el anillo de color.

INSTALACIÓN

- LA IMPERMEABILIDAD DE LAS JUNTAS ENTRE EL PLAFÓN O LA CHAPA Y LA PARED DEBE SER VERIFICADA AL MENOS UNA VEZ AL AÑO O TANTAS VECES COMO SEA NECESARIO. SI FUESE NECESARIO, DEBEN REEMPLAZARSE.

De incumplir estos consejos corre peligro de engendrar infiltraciones en la pared, de las cuales DELABIE no se hace responsable.

EN CASO DE DUDA, LLAME A LA ASISTENCIA TÉCNICA DE DELABIE: +33 (0)3 22 60 22 74.

- **Nuestras griferías deben ser instaladas por instaladores profesionales** respetando las reglamentaciones vigentes, las prescripciones de las oficinas de proyectos fluidos.
- **Respetar el diámetro de las tuberías** permite evitar los golpes de ariete o pérdidas de presión/gasto (ver cuadro de cálculo del catálogo y en línea sobre www.delabie.es).
- **Proteger la instalación** con filtros, antiarrietes o reductores de presión disminuye la frecuencia de mantenimiento (presión aconsejada 1 a 5 bar (100 a 500 kPa)).
- **Poner llaves de paso cerca de los grifos** facilita la intervención de mantenimiento.
- Las tuberías, las llaves de paso, válvulas antirretorno, de purga, cartuchos y todo aparato sanitario deben revisarse siempre que sea necesario y por lo menos una vez al año.

CHOQUE TÉRMICO

- Puede producir un choque térmico a la temperatura del agua caliente de la red
 - Abrir el grifo con el mando (**fig. BA**).
 - Desenrosque el tornillo **V** sin quitarlo con una llave Allen de 2,5 y desmonte el mando (**fig. BC**).
 - Con una llave Allen de 2,5, desenrosque al máximo el tornillo que se encuentra en la varilla para obtener agua caliente de la red (3 vueltas aproximadamente) (**fig. BD**) (canalice el agua en la salida de la alcachofa de ducha) durante 30 minutos.
- Una vez realizado el choque térmico, recuerde calibrar el grifo mezclador a 39 °C máx.

CONSERVACIÓN Y LIMPIEZA

- **Limpieza del cromo, aluminio y del acero inoxidable:** jamás utilizar abrasivos u otro producto a base de cloro o a base de ácido. Limpiar al agua ligeramente jabonosa, con un trapo o una esponja.
- **Puesta fuera de helada:** purgue las canalizaciones, y accione varias veces el fluxor/grifo/ grifo mezclador para vaciarlo de su contenido de agua. En caso de exposición prolongada a la escarcha, recomendamos desmontar los mecanismos y colocarlos en un lugar protegido.

Servicio postventa:

Tel.: +34 912 694 863 - **e-mail:** administracion@delabie.es

Esta instrucción está disponible en: www.delabie.es

- Temperatura de Água Quente: de 50°C a 85°C máx.
- Temperatura de Água Fria: de 5°C a 15°C
- Alimentar com água fria e água quente a um máximo de 70°C (recomendada a 45°C para evitar o risco de queimaduras).
- Temperatura de alimentação AQS: 55 - 85°C (a diferença entre a água quente e a água fria deve ser no mínimo de 50°C).
- Pressão: 1 bar (100kPa) a 5 bar (500 kPa) recomendada 3 bar (300 kPa).
- Diferença de pressão nas entradas: 1 bar no máximo.

Segurança:

- No caso de corte repentino na entrada de água fria ou água quente, o débito de água misturada para em cerca de 2 segundos.
- Esta segurança térmica é ativada se a diferença de temperatura entre a água quente e a água misturada for superior a 15°C.
- A segurança anti-queimaduras deve ser verificada duas vezes por ano e, sempre que necessária de acordo com a qualidade da água. Cortar a água fria e garantir que a água quente bloqueia em menos de 2 segundos.
- Este produto é concebido para suportar os choques térmico e químico no quadro das regulamentações em vigor.

Nota: A segurança anti-queimaduras é ativada no caso de corte de água fria.

Se no lugar de água fria, existir um retorno de água quente por intermédio de uma misturadora mecânica, não existirá segurança anti-queimaduras. Prever a colocação de uma válvula antirretorno na alimentação de água fria da misturadora mecânica.

REGULAÇÃO DO DÉBITO

- Débito regulado a 9 l/min \pm 1L a 3 bar apenas para a misturadora ou a 6 l/min com o chuveiro de duche 712 ou 709.

Nota: O chuveiro de duche do tipo 709 ou 712 é fornecido à parte.

- Para retirar o cartucho do corpo: desmontar a parte da frente e o manípulo seguindo as **fig. P, Q, R, W, X**, cortar as alimentações de água, de seguida desenroskar a extensão (**fig. O**) no sentido horário e desenroskar o cartucho (**fig. N**)

LIMITAÇÃO DA TEMPERATURA MÁXIMA

A temperatura é limitada por um parafuso de regulação, para modificar a temperatura:

- Retirar o manípulo e desaparafusar o parafuso lateral (sem o retirar), com a ajuda de uma chave Allen de 2,5 mm (**fig. W, X**).
- Regular girando o parafuso (**fig. S**) no sentido horário T° mais fria, no sentido contrário mais quente.
- Voltar a colocar o manípulo (**fig. W e X**).

Atenção: Nunca retirar o anel colorido.

INSTALAÇÃO

- A ESTANQUIDADE DAS JUNTAS ENTRE O ESPELHO OU PLACA INOX E A PAREDE, DEVE SER VERIFICADA PELO MENOS UMA VEZ POR ANO E SEMPRE QUE NECESSÁRIO. EM CASO DE NECESSIDADE DEVEM SER SUBSTITUÍDAS.

O desrespeito destes conselhos pode ter como consequência infiltrações na parede, pelas quais a DELABIE não poderá ser responsabilizada.

- **As nossas torneiras devem ser instaladas por instaladores profissionais**, respeitando as regras em vigor, as prescrições dos gabinetes de estudo e as regras de arte.
- **Respeitar o diâmetro das tubagens** permite evitar os golpes de martelo ou perdas de pressão/débito (ver tabela de cálculo do catálogo on line em www.delabie.pt).
- **Proteger a instalação** com filtros, anti-golpe de martelo ou redutores de pressão diminui a frequência de manutenção (pressão aconselhada 1 a 5 bar (100 a 500 kPa)).
- **Instalar válvulas de segurança** na proximidade das torneiras facilita a intervenção de manutenção.
- As canalizações, filtros, válvulas antirretorno, torneiras de segurança, de purga, cartuchos e todos os aparelhos sanitários devem ser verificados sempre que necessário e pelo menos, uma vez por ano.

CHOQUE TÉRMICO

- Possibilidade de realizar um choque térmico à temperatura de água quente da rede.
 - Abrir a torneira através do manípulo (**fig. BA**).
 - Desapertar o parafuso **V** sem o retirar com uma chave Allen de 2,5 e desmontar o manípulo (**fig. BC**).
 - Com a ajuda de uma chave Allen de 2,5 desapertar a fundo o parafuso situado na haste para obter a água quente da rede (cerca de 3 voltas) (**fig. BD**), canalizar a água canalizar a água à saída do chuveiro de duche durante 30 minutos.
- Uma vez realizado o choque térmico, não esquecer de calibrar a misturadora a 39°C máx.

CONSERVAÇÃO & LIMPEZA

- **Limpeza do cromado, alumínio e do Inox:** nunca utilizar produtos abrasivos ou à base de cloro ou ácido. Limpar com água ligeiramente ensaboada, com um pano ou esponja.
- **Riscos de gelo:** purgar as canalizações a acionar diversas vezes a torneira/misturadora para vazar a água nela contida. Em caso de exposição prolongada ao gelo, recomendamos desmontar os mecanismos e colocá-los em local abrigado.

Serviço Pós-Venda:

Tel.: +351 234 303 940 - **email:** suporte.tecnico@delabie.pt

Esta ficha está disponível em: www.delabie.pt

- Температура ГВ: 50°C - 85°C максимум.
- Температура ХВ: 5°C - 15°C.
- Подключение холодной и горячей воды макс 70°C (рекомендуется 45°C, чтобы избежать риска ожогов).
- Подвод горячей воды: 55 – 85 °C (разница между температурой ГВ и ХВ должна быть минимум 50°C).
- Давление: 1 бар (100кПа) - 5 бар (500 кПа), рекомендованное 3 бара (300 кПа).
- Разница давлений на входах: максимум 1 бар.

Безопасность:

- В случае внезапной остановки подачи холодной или горячей воды, подача смешанной воды прекращается примерно на 2 секунды.
- Термобезопасность активируется, если разница температур между горячей и смешанной водой выше 15 °C.
- Антиожоговая безопасность должна проверяться 2 раза в год и так часто, как это необходимо, в зависимости от качества воды. Отключить холодную воду и убедиться, что горячая вода отключится менее чем за 2 секунды.
- Данный продукт разработан, чтобы выдерживать термическую и химическую обработку в рамках действующих регламентов.

Важно: Антиожоговая безопасность активируется в случае отключения подачи холодной воды. Если вместо холодной воды есть возврат горячей воды через механический смеситель, антиблокировочной безопасности не будет. Предусмотреть установку обратного клапана на подачу холодной воды механического смесителя.

РЕГУЛИРОВАНИЕ РАСХОДА

- Базовая установка расхода до 9 л / мин \pm 1 л при давлении 3 бара для самого смесителя или 6 л / мин для смесителя с душевой головкой 712 или 709.

Важно: душевая головка типа 709 или 712 поставляется отдельно.

- Чтобы извлечь картридж из корпуса: снять лицевую панель и крестовину (**Схема P, Q, R, W, X**), перекрыть воду, затем отвинтить удлинитель (**Схема O**) (осторожно по часовой стрелке) и открутить картридж (**Схема N**)

ОГРАНИЧЕНИЕ МАКСИМАЛЬНОЙ ТЕМПЕРАТУРЫ

Температура ограничивается регулировочным винтом, для изменения температуры:

- Снять крестовину, открутив боковой винт (не снимая его) с помощью шестигранного ключа на 2,5 мм (**Схема W, X**).
- Отрегулировать поворотом винта (**Схема S**) по часовой стрелке Т °более холодная, против часовой стрелки более горячая.
- Установить на место крестовину (**Схема W, X**).
Важно: Никогда не снимать цветное кольцо.

УСТАНОВКА

- ГЕРМЕТИЧНОСТЬ ПРОКЛАДОК МЕЖДУ РОЗЕТКОЙ ИЛИ ПЛАСТИНОЙ И СТЕНОЙ ДОЛЖНА ПРОВЕРЯТЬСЯ КАК МИНИМУМ РАЗ В ГОД И ТАК ЧАСТО, КАК НУЖНО. В СЛУЧАЕ НЕОБХОДИМОСТИ, ЗАМЕНЯТЬ ИХ.

Несоблюдение данных советов может повлечь за собой просачивание воды в стену, за что DELABIE ответственности не несет.

ПРИ ВОЗНИКНОВЕНИИ ВОПРОСОВ ПРОСЬБА ОБРАЩАТЬСЯ В ТЕХНИЧЕСКУЮ СЛУЖБУ DELABIE
+7 495 787 95 11 / +7 495 787 62 04.

- **Наша сантехническая арматура должна устанавливаться профессиональными сантехниками** с учетом действующих нормативных актов и предписаний проектных бюро.
- **Соблюдение диаметра труб** позволяет избежать гидравлических ударов или потери давления/расхода (см. таблицу по расчету в каталоге и на сайте www.delabie.ru).
- **Защита установки** фильтрами, гасителями гидравлического удара или ограничителями давления снижает частоту процедур по уходу (рекомендованное давление: 1 - 5 бара).
- **Установка запорных вентилей** рядом с кранами облегчает техническое обслуживание.
- Канализационные трубы, фильтры, обратные клапаны, запорные вентили, водоразборный кран, картридж и любые другие сантехнические устройства должны подвергаться проверке так часто, как требуется, и как минимум раз в год.

ТЕРМИЧЕСКАЯ ОБРАБОТКА

- Возможность проведения термической обработки за счет температуры в сети
 - Открыть кран вентилем (**Схема ВА**).
 - Открутить винт **V**, не снимая его, шестигранным ключом 2,5 мм и снять вентиль (**Схема ВС**).
 - Используя шестигранный ключ на 2,5 мм, полностью открутить винт, расположенный на стержне, чтобы получить горячую воду из сети (примерно 3 оборота) (**Схема ВD**) (слить воду из душевой лейки) в течение 30 минут.
- После проведения термической обработки важно не забыть заново откалибровать смеситель на максимум 39 °C.

УХОД И ЧИСТКА

- **Чистка хромированной, алюминиевой поверхности и поверхности из нержавеющей стали:** Никогда не используйте абразивные чистящие средства и другие продукты на основе хлора или кислот. Мойте тряпкой или губкой в слегка мыльной воде.
- **Защита от замораживания:** Ополосните канализационные трубы напором воды и нажмите несколько раз на кнопку крана, чтобы опорожнить от содержащейся в нем воды. В случае длительного воздействия холодных температур, рекомендуется демонтировать механизм и хранить в теплом помещении.

Послепродажное обслуживание

ПРЕДСТАВИТЕЛЬСТВО В РОССИИ тел.: +7 495 787 62 04 / +7 495 787 64 32

Электронный адрес: delabie@arbat-france.com

After Sales Care and Technical Support: DELABIE SCS: E-mail: sav@delabie.fr

