

DELABIE

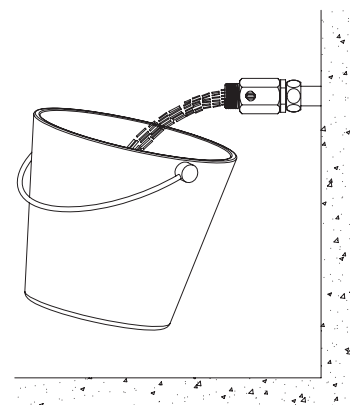
2610EP - 2610EPS 2611EP - 2614EP

NT 261
Indice 0

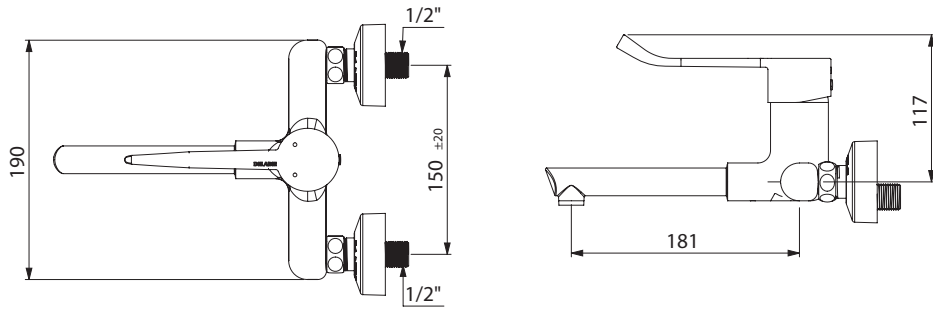
- FR** *Mitigeurs mécaniques muraux à équilibrage de pression*
- EN** *Wall-mounted mechanical mixers with pressure-balancing*
- DE** *Einhebelmischer für Wandmontage mit Druckausgleichsfunktion*
- PL** *Ścienne baterie mechaniczne z regulatorem ciśnienia*
- NL** *Mechanische mengkranen met drukcompensatie*
- ES** *Grifos mezcladores monomandos murales con equilibrado de presión*
- PT** *Misturadoras mecânicas murais de equilíbrio de pressão*
- RU** *Настенные механические смесители с балансировкой давления*



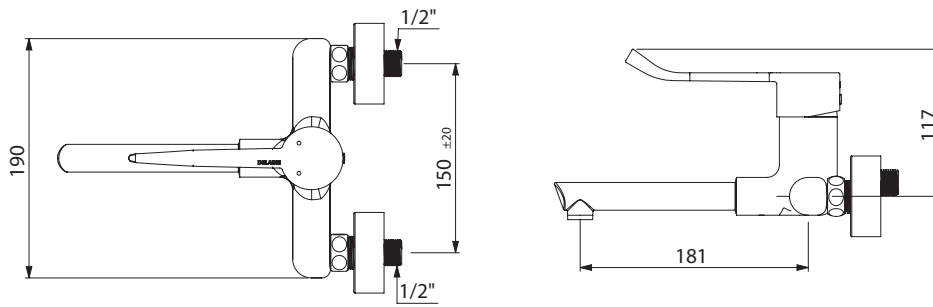
- FR** Purger soigneusement les canalisations avant la pose et la mise en service du produit.
- EN** Thoroughly flush the pipes to remove any impurities before installing and commissioning the product.
- DE** Vor Montage und Inbetriebnahme des Produkts die Anschlussleitungen regelkonform spülen.
- PL** Dokładnie wypłukać instalację przed montażem i uruchomieniem produktu.
- NL** Spoel zorgvuldig de leidingen alvorens tot installatie of ingebruikname van de kraan over te gaan.
- ES** Purgar cuidadosamente las tuberías antes de la instalación y de la utilización del producto.
- PT** Purgar cuidadosamente as canalizações antes da instalação e utilização do produto.
- RU** Перед установкой и подключением устройства тщательно промыть канализационные трубы напором воды.



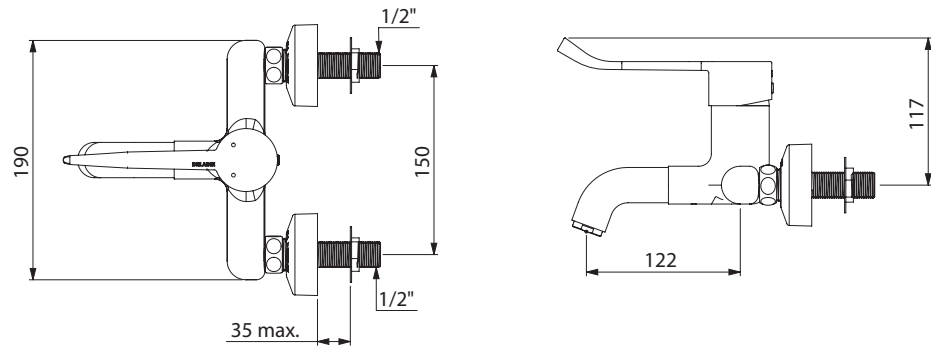
2610EP



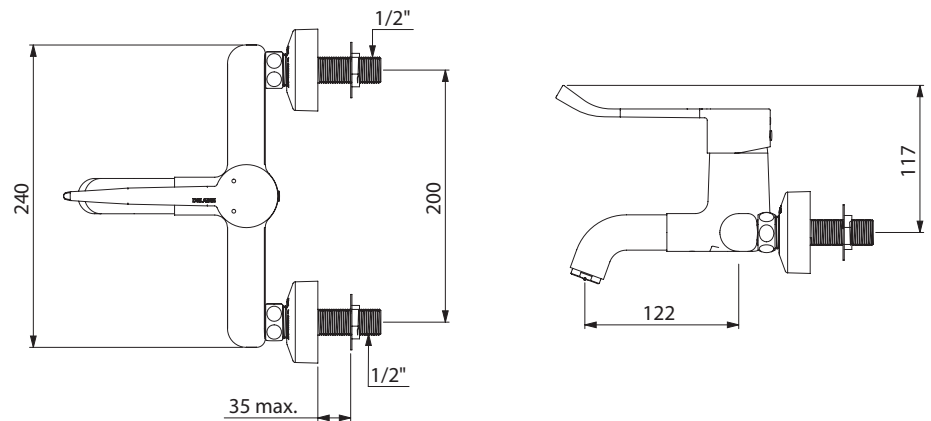
2610EPS

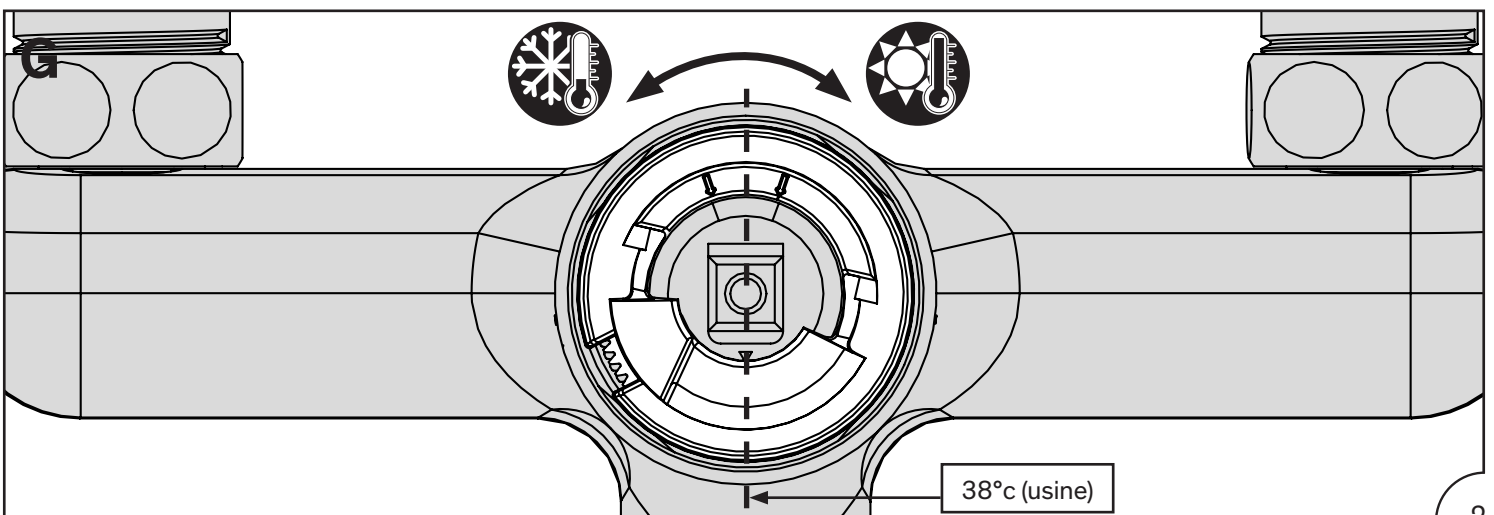
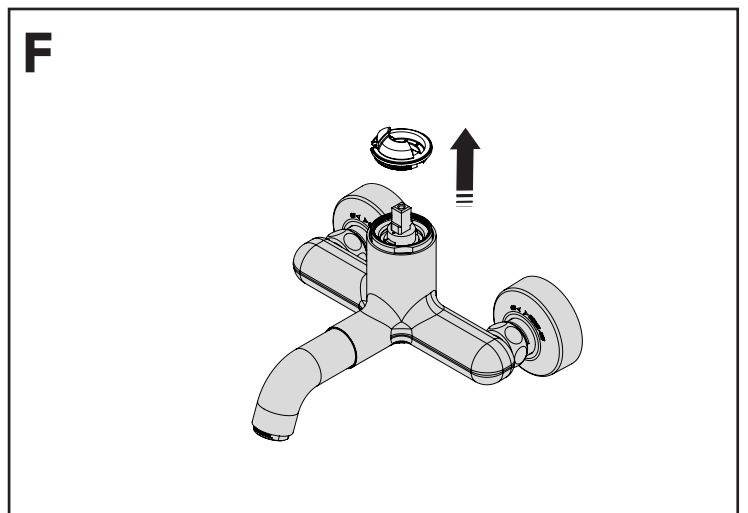
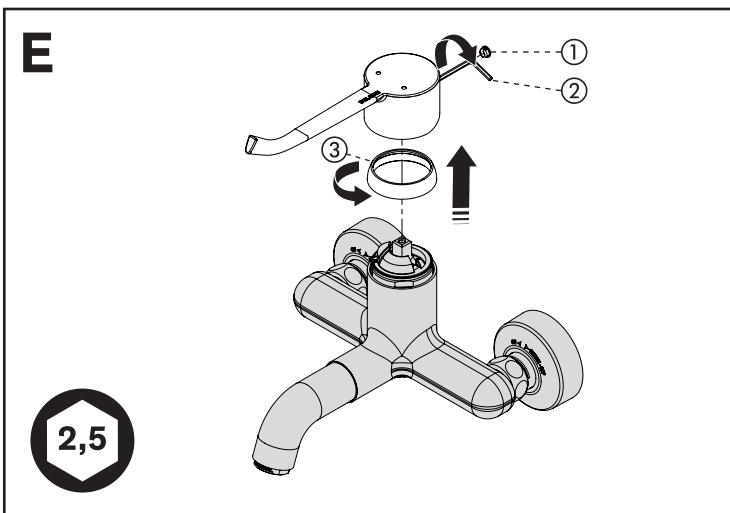
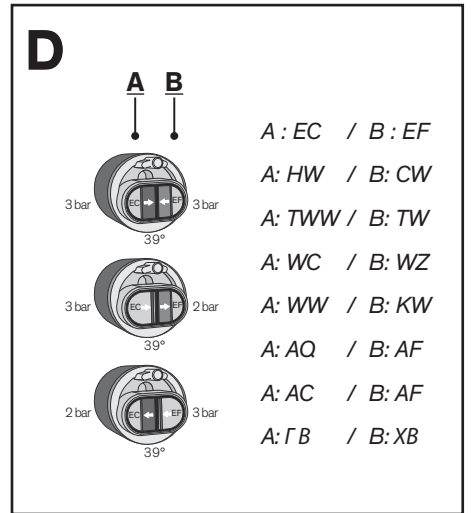
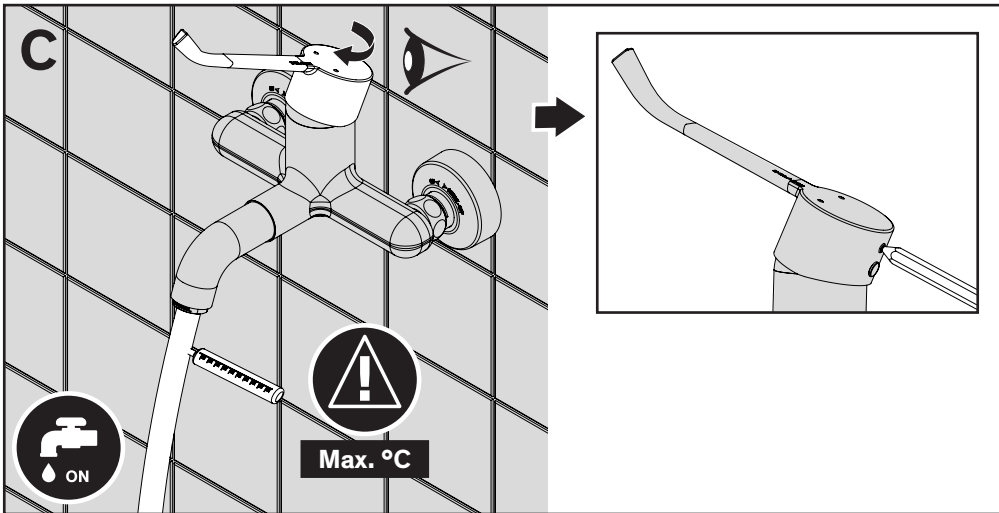
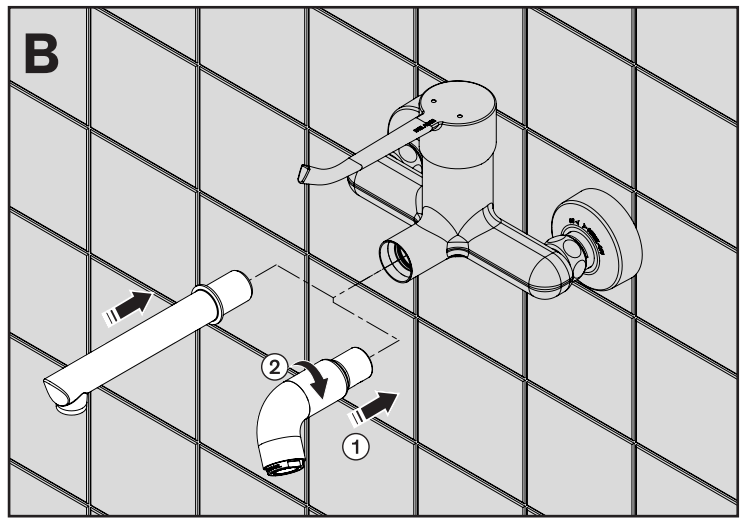
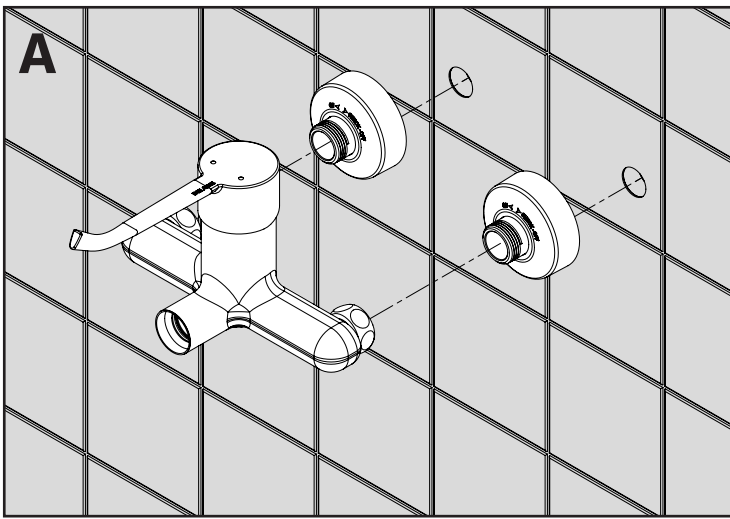


2611EP



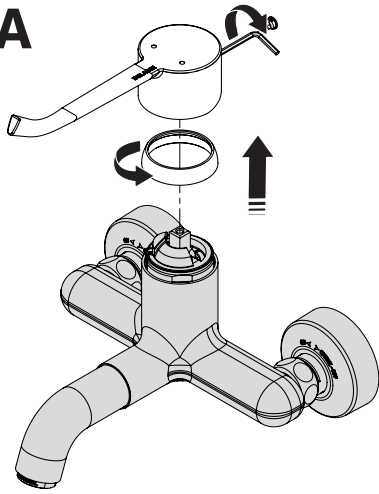
2614EP





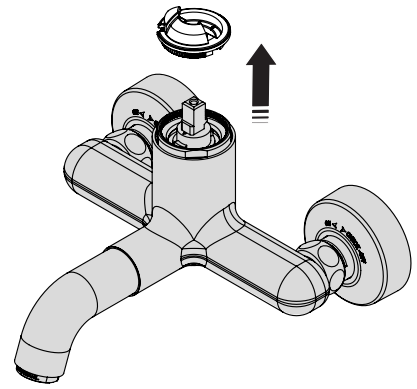


AA

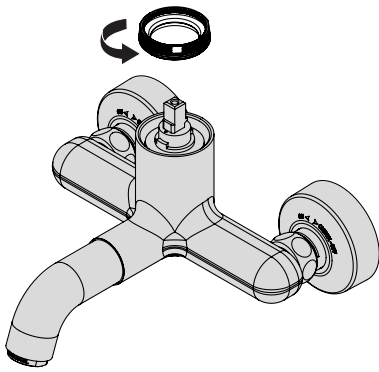


2,5

AB

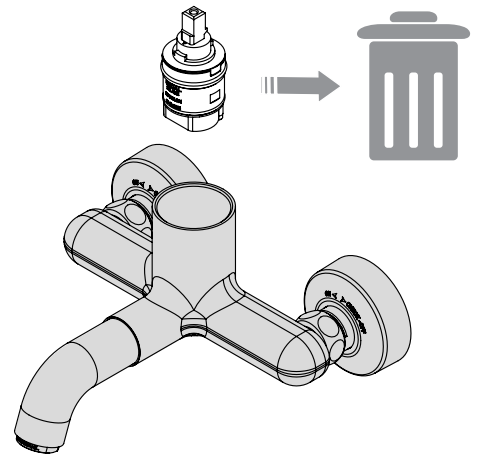


AC

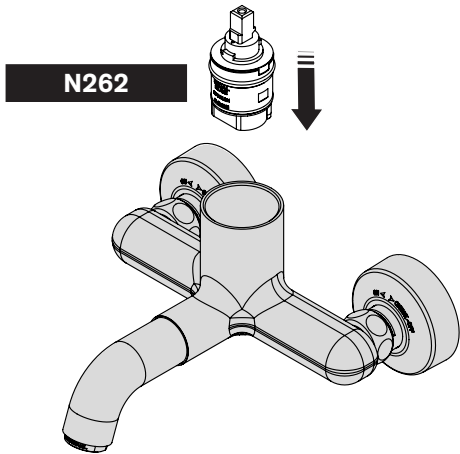


40

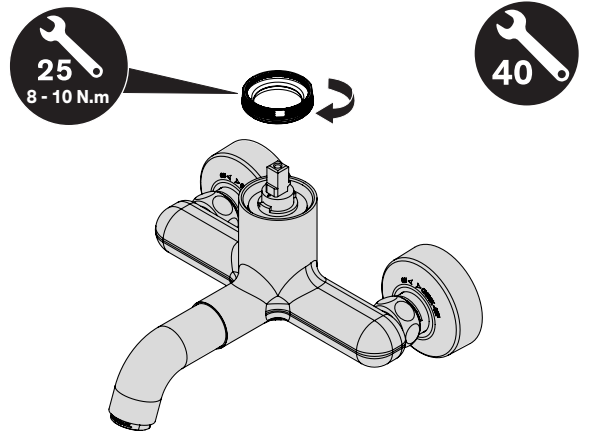
AD



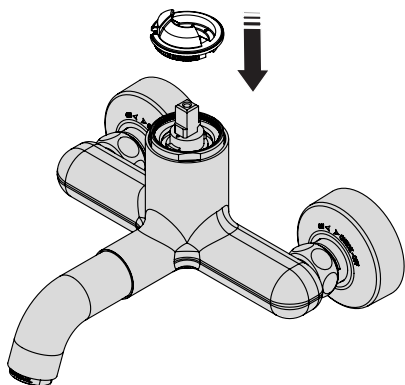
AE



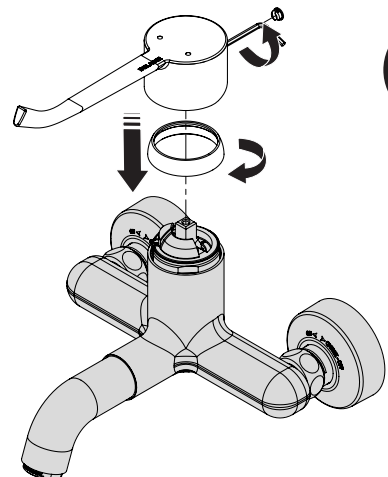
AF



AG



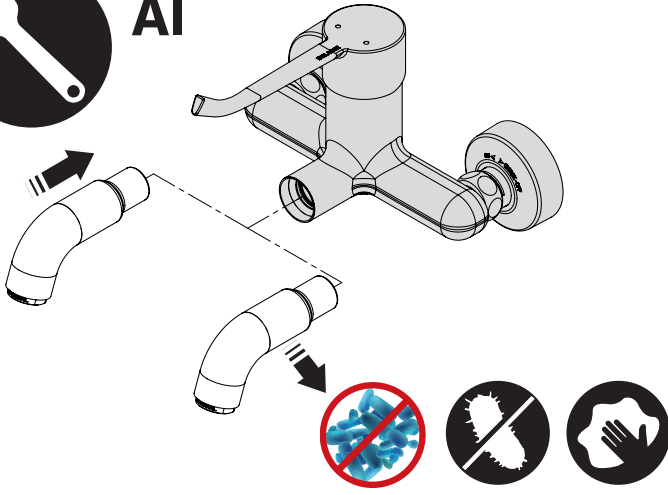
AH



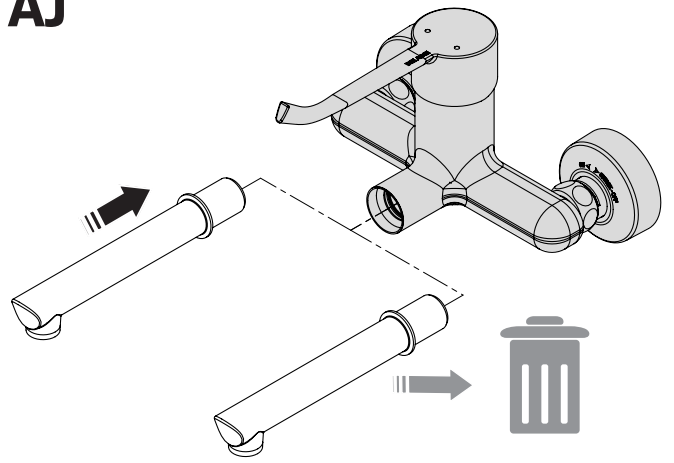
2,5



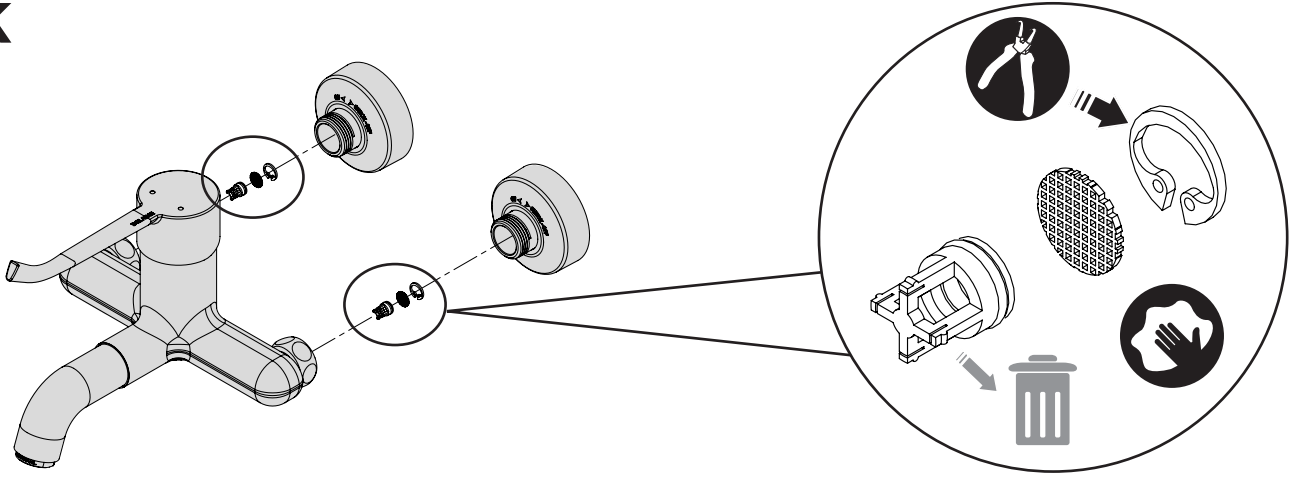
AI



AJ



AK



INSTALLATION

- Mitigeur : alimenter en eau froide et en eau chaude à 70°C maximum (recommandée au point de puisage du robinet à 45°C pour éviter les risques de brûlure).
- Pression : 1 bar (100kPa) à 5 bar (500 kPa) recommandée 3 bar (300 kPa).
Différence de pression aux entrées : 1 bar maxi.

POSE DE LA ROBINETTERIE

Note : en cas de coupure de l'eau froide, la cartouche à Équilibrage de Pression dite «EP» permet de réduire le débit de l'eau chaude en sortie. L'écart entre les arrivées d'eau est rarement identique à l'entraxe du mitigeur (150 mm ±20).
Les raccords excentrés fournis permettent de pallier ce problème.

- Mitigeurs avec raccords standards :
 1. Étancher le raccord fileté 1/2" avec un ruban spécial puis, visser les raccords excentrés en formant un angle droit avec le mur (**Fig. A**).
 2. Placer les raccords excentrés vissés à l'écartement voulu à l'horizontal puis serrer les rosaces à la main contre le mur sur les raccords excentrés.
 3. Placer les joints d'étanchéité dans les écrous du robinet et serrer le mitigeur à l'aide d'une clé à prise plate.
- Mitigeurs fournis avec raccords STOP/CHECK : Se référer à la notice spécifique jointe avec les 2 raccords (réf. 855755.2P).

RÉGLAGE DU DÉBIT

Voir principe de fonctionnement (**Fig. D**) :

- Débit limité à 5 l/min à 3 bar.

RAPPEL

- **Nos robinetteries doivent être installées par des installateurs professionnels** en respectant les réglementations en vigueur, les prescriptions des bureaux d'études fluides et les règles de l'art.
- **Respecter le diamètre des tuyauteries** permet d'éviter les coups de bélier ou pertes de pression/débit (voir le tableau de calcul du catalogue et en ligne sur www.delabie.fr).
- **Protéger l'installation** avec des filtres, antibéliers ou réducteurs de pression diminue la fréquence d'entretien (pression conseillée 1 à 5 bar (100 à 500 kPa)).
- **Poser des vannes d'arrêt** à proximité des robinets facilite l'intervention d'entretien.
- Les canalisations, filtres, clapets antiretour, robinets d'arrêt, de puisage, cartouche et tout appareil sanitaire doivent être vérifiés au moins une fois par an et aussi souvent que nécessaire.

RÉGLAGE DE TEMPÉRATURE

Sécurité antibrûlure :

En sortie d'usine, tous les modèles de mitigeurs sont livrés avec butée de limitation de température enclenchée pour éviter tout risque de brûlure. En cas d'alimentation en eau chaude prémitigée, la butée de température maximale sera désactivée sur le mitigeur du point de puisage.

- La cartouche à équilibrage de pression permet de compenser les inévitables variations de pression dans le réseau afin que la température d'eau en sortie reste parfaitement stable.
Elle assure également une sécurité automatique et instantanée. En cas de coupure de l'alimentation en eau froide, le débit de l'eau chaude est réduit. En cas de coupure de l'alimentation en eau chaude, le débit de l'eau froide est également réduit.
- La température maximale de l'ECS est fixée à 50°C pour les points de puisage destinés à la toilette (Arrêté du 30/11/05).

Réglage de la butée d'eau mitigée:

Pour modifier le pré-réglage, déclipser puis repositionner la bague de butée située sous la manette.

- La position de la bague permet de limiter la température à la sortie du mitigeur.
- Pour accéder à la cartouche (**Fig. E, F et G**), démonter la manette en déclinçant la pastille ①, dévisser la vis à l'aide d'une clé Allen de 2,5 ② puis dévisser le cache écrou sur le corps de la robinetterie ③.
- Pour réaliser un choc thermique à la température du réseau, déverrouiller la butée de température (**Fig. C**) à l'aide d'un stylo à bille ou d'un objet pointu tout en tournant la manette vers sa position plein chaud.

DÉCLIPSAGE DU BEC BIOCLIP (Fig. B)

- Pour déclipser le bec jetable du mitigeur, tirer simplement le bec vers l'extérieur.
Pour le montage d'un bec jetable, la manœuvre inverse est requise.
- Pour le bec courbé en laiton, tourner puis tirer.

D'autres types de becs sont disponibles en option : becs Inox ou becs BIOFIL avec filtre intégré (pour plus d'information, se reporter au catalogue Hôpitaux).

MAINTENANCE

- Nos robinetteries résistent aux chocs thermiques et aux chocs chimiques définis par la réglementation.
- Vérifier au moins une fois par an et aussi souvent que nécessaire, le fonctionnement de la cartouche, en cas de dysfonctionnement, prévoir le remplacement de la cartouche.
- Les clapets antiretour et filtres doivent être vérifiés au moins une fois par an et aussi souvent que nécessaire suivant la qualité de l'eau.
En cas de dysfonctionnement, prévoir le détartrage ou le remplacement des pièces usées ou abîmées.
- Sur l'ensemble des mitigeurs, le couple de serrage de maintien de la cartouche dans le corps du mitigeur doit être compris entre 8 et 10 Nm pour éviter les risques de fuite.

ENTRETIEN & NETTOYAGE

- **Nettoyage du chrome, de l'aluminium et de l'Inox :** ne jamais utiliser d'abrasifs ou tout autre produit à base de chlore ou d'acide. Nettoyer à l'eau légèrement savonneuse avec un chiffon ou une éponge.
- **Mise hors gel :** purger les canalisations et actionner plusieurs fois la robinetterie pour la vider de son contenu d'eau. En cas d'exposition prolongée au gel, nous recommandons de démonter les mécanismes et de les stocker à l'abri.

Service Après-Vente :

Tél. : + 33 (0)3 22 60 22 74 - e-mail : sav@delabie.fr
Notice disponible sur : www.delabie.fr

INSTALLATION

- Mixer: supply with cold water and hot water at 70°C maximum (we recommend 45°C to avoid the risk of scalding).
- Pressure: 1 - 5 bar (100 - 500kPa), we recommend 3 bar (300kPa).
Maximum pressure differential at the inlets: 1 bar.

INSTALLING THE MIXERS

Note: If the cold water supply fails, the pressure-balancing cartridge known as "EP" reduces the flow of hot water at the outlet.

The space between the water inlets is rarely identical to that of the mixer centres (150mm ±20).

The off-set connectors supplied deal with this issue.

- Mixers with standard connectors:
 1. Using FTPE tape or waterproof sealant on the ½" threaded connector, tighten the off-set connectors at right angles to the wall (**Fig. A**).
 2. Mount the conical cover plates and adjust connectors to fit, ensuring that the mixer is horizontal. Tighten the cover plates onto the offset connectors by hand.
 3. Insert the waterproof washers into the valve nuts and tighten the mixer using a spanner.
- Mixers supplied with STOP/CHECK connectors: See the installation guide supplied with the 2 connectors (ref. 855755.2P and 855755UK.2P).

ADJUSTING THE FLOW RATE

(See principals of operation (**Fig. D**):

- Flow rate limited to 5 lpm at 3 bar.

REMEMBER

- **Our mixers must be installed by professional installers** in accordance with current regulations and recommendations in your country, and the specifications of the fluid engineer.
- **Sizing the pipes correctly** will avoid problems of flow rate, pressure loss and water hammer (see calculation table in our brochure and online at www.delabie.com).
- **Protect the installation** with filters, water hammer absorbers and pressure reducers to reduce the frequency of maintenance (recommended pressure from 1 to 5 bar (100 to 500 kPa) maximum).
- **Install stopcocks** close to the mixer/tap/valve to facilitate maintenance.
- The pipework, filters, non-return valves, stopcocks, bib taps, cartridge and all sanitary fittings should be checked at least once a year, and more frequently if necessary.

ADJUSTING THE TEMPERATURE

Anti-scalding safety:

All mixer models are fitted with a pre-set maximum temperature limiter engaged in order to prevent any risk of scalding.

If the mixer is supplied with pre-mixed hot water, the maximum temperature limiter should be deactivated at the point-of-use.

- The pressure-balancing cartridge compensates for the unavoidable variations in pressure in the system ensuring that the water temperature at the outlet remains constant. It also ensures instant and automatic safety. If the Cold Water supply fails, the Hot Water flow rate is reduced. If the Hot Water supply fails, the Cold Water flow rate is also reduced.
- Recommended maximum temperature settings for UK healthcare applications are: washbasins 38°C and showers 41°C. For all other countries please refer to the relevant hot water safety guidelines.

Adjusting the mixed water temperature limiter:

To adjust the pre-set maximum temperature, unclip and reposition the index ring located beneath the control lever.

- The position of the index ring will limit the water temperature at the mixer outlet.
- To access the cartridge (**Fig. E, F & G**), remove the control lever by removing the cover ①, unscrew the grub screw using a 2.5mm Allen key ② and then the collar from the mixer body ③.
- To undertake a thermal shock at the temperature of the hot water in the system, override the temperature limiter (**Fig. C**) using a ball-point pen or a pointed object while turning the control lever towards the fully open Hot Water position.

REMOVING THE BIOCLIP SPOUT (Fig. B)

- To remove the mixer's disposable spout, simply pull the spout out.
To insert a removable spout, simply reverse the manoeuvre.
- For the curved brass spout, turn the spout then pull.

Other types of spout are available: stainless steel or BIOFIL spouts with integrated filters (for more information, see the Hospital catalogue).

MAINTENANCE

- Our mixers will withstand thermal and chemical shocks as described by current guidelines.
- Check the operation of the cartridge at least once a year, and more frequently if necessary. If it is not working correctly, replace the cartridge.
- Non-return valves and filters must be checked at least once a year and more often if the water quality necessitates. In the event of malfunction, de-scale or replace worn or damaged parts.
- Across all mixers, the torque required to hold the cartridge in the mixer body should be between 8 and 10 Nm to avoid leaks.

MAINTENANCE & CLEANING

- **Cleaning chrome, aluminium and stainless steel:** do not use abrasive, chlorine or any other acid-based cleaning products. Clean with mild soapy water using a cloth or a sponge.
- **Frost protection:** drain the pipes and operate the mixer/tap/valve several times to drain any remaining water. In the event of prolonged exposure to frost, we recommend taking the mechanisms apart and storing them indoors.

After Sales Care Support:

For the UK market only: Tel. 01491 821 821 - **email:** technical@delabie.co.uk

The installation guide is available on: www.delabie.co.uk

For all other markets: Tel. +33 (0)3 22 60 22 74 - **email:** sav@delabie.fr

The installation guide is available on: www.delabie.com

INSTALLATION

- Mischbatterie: Anschluss an Kalt- und Warmwasser von maximal 70 °C (gemäß DIN EN 806-2 und VDI Richtlinie 3818 ist die Auslauftemperatur auf maximal 38 °C bzw. 40 °C zu begrenzen, um Verbrühungen zu vermeiden).
- Fließdruck: 1 bar (100 kPa) bis 5 bar (500 kPa), 3 bar empfohlen (300 kPa).
Eingangsseitige Druckdifferenz: max. 1 bar.

EINBAU DER ARMATUR

Hinweis: Bei Kaltwasserausfall reduziert die Druckausgleichskartusche (kurz „EP“) die Abgabemenge des Warmwassers.

Der Abstand der Wasseranschlüsse stimmt selten mit dem Mittenabstand der Armatur überein (150 mm - ±20). S-Anschlüsse lösen dieses Problem.

- Armaturen mit Standard S-Anschlüssen:
 1. Anschlussgewinde 1/2" mit geeignetem Dichtungsmaterial abdichten, S-Anschlüsse im rechten Winkel zur Wand festziehen (**Abb. A**).
 2. Montierte S-Anschlüsse im gewünschten Abstand waagrecht ausrichten, dann die Rosetten von Hand auf den S-Anschlüssen festziehen.
 3. Dichtungsringe in den Muttern der Armatur anbringen und Mischbatterie mittels Maulschlüssel festziehen.
- Armaturen mit S-Anschlüssen STOP/CHECK: Separate Montageanleitung beachten (Art. 855755.2P).

DURCHFLUSSREGULIERUNG

Siehe Funktionsweise (**Abb. D**):

- Durchflussmenge begrenzt auf 5 l/min bei 3 bar.

HINWEIS

- **Einbau und Inbetriebnahme unserer Armaturen müssen von geschultem Fachpersonal** unter Berücksichtigung der allgemein anerkannten Regeln der Technik durchgeführt werden.
- **Angemessene Leitungsquerschnitte** verhindern Wasserschläge oder Druck-/Durchflussverluste.
- **Die Absicherung der Installation** mit Vorfiltern, Wasserschlag- oder Druckminderern reduziert die Wartungshäufigkeit (empfohlener Betriebsdruck 1 bis 5 bar (100 bis 500 kPa)).
- **Vorgelagerte Absperrventile** erleichtern die Wartung.
- Rohrleitungen, Schutzfilter, Rückflussverhinderer, Vorabsperungen, Auslaufventile, Kartusche und jede sanitäre Einrichtung müssen so oft wie nötig (mindestens einmal jährlich) überprüft werden.

TEMPERATUREINSTELLUNG

Verbrühungsschutz:

Alle Mischbatterien werden werksseitig mit eingerasteter Maximal-Temperaturbegrenzung geliefert, um jegliches Verbrühungsrisiko zu unterbinden.

Bei Versorgung mit vorgemischtem Wasser sollte der Installateur den Temperaturanschlag der Mischbatterie an der Entnahmestelle entfernen.

- Die Kartusche mit Druckausgleichsfunktion gleicht die in Trinkwasserinstallationen unvermeidlich auftretenden Druckschwankungen aus und gewährleistet so eine konstante Entnahmetemperatur.
- Sie bietet zudem eine automatische und sofortige Sicherheitsfunktion. Bei Kaltwasserausfall wird die Warmwassermenge reduziert. Bei Warmwasserausfall wird auch die Kaltwassermenge reduziert.
- Gemäß DIN EN 806-2 ist die Auslauftemperatur auf 38°C zu begrenzen.

Einstellung der Warmwasserbegrenzung:

Zur Änderung der Voreinstellung den Einstellring unter dem Hebel abziehen und neu positionieren.

- Die Position des Einstellrings begrenzt die Entnahmetemperatur.
- Zugang zur Kartusche (**Abb. E, F** und **G**) durch Demontage des Hebels. Hierzu die Abdeckung ① entfernen, dann Schraube mittels 2,5 Innensechskantschlüssels ② und anschließend die Mutterabdeckung auf dem Armaturenkörper lösen ③.
- Für die Durchführung einer thermischen Desinfektion mit Temperatur der Trinkwasserleitungen, lösen Sie den Temperaturanschlag (**Abb. C**) mit Hilfe eines Kugelschreibers oder eines spitzen Gegenstandes und drehen Sie den Bedienhebel vollständig in Richtung Warmwasser.

ABNEHMEN DES BIOCLIP-WECHSELAUSLAUFS (Abb. B)

- Um den Einmalauslauf von der Armatur zu lösen, diesen einfach herausziehen.
Zur Montage umgekehrt vorgehen.
- Den gebogenen Wechsellauslauf aus Messing erst drehen dann herausziehen.

Optional sind weitere Auslauftypen erhältlich: Edelstahlausläufe oder BIOFIL-Ausläufe mit integriertem Filter (für weitere Informationen siehe Katalog für Gesundheitseinrichtungen).

WARTUNG

- Unsere Mischbatterien sind für thermische und chemische Desinfektionen im Rahmen der geltenden Vorschriften geeignet.
- So oft wie nötig und mindestens einmal jährlich die Funktion der Kartusche mit Druckausgleichsfunktion und des Verbrühungsschutzes überprüfen.
Bei Funktionsstörungen ist ein Austausch der Kartusche vorzusehen.
- Überprüfen Sie mindestens einmal jährlich und bei entsprechender Beschaffenheit des Trinkwassers ggf. auch häufiger die Rückflussverhinderer und Schutzfilter. Bei Funktionsstörungen entkalken Sie die Funktionsteile bzw. tauschen Sie abgenutzte oder beschädigte Funktionsteile aus.
- Um das Risiko von Undichtigkeiten zu vermeiden, sollte die Kartusche bei allen Mischbatterien mit einem Anzugsmoment von 8 bis 10 Nm im Armaturenkörper festgeschraubt werden.

INSTANDHALTUNG & REINIGUNG

- **Reinigung der Chrom-, Aluminium- und Edelmetalle:** Niemals scheuernde, chlor- oder säurehaltige Produkte verwenden. Mit milder Seifenlauge und einem weichen Tuch oder Schwamm reinigen.
- **Frostschutz:** Rohrleitungen absperrn und Armatur zur Entleerung mehrmals betätigen. Ist der Mechanismus längerem Frost ausgesetzt, empfiehlt sich die Demontage und Einlagerung empfindlicher Bauteile.

Technischer Kundendienst:

Tel.: +49 (0)231 496634-14 - E-Mail: kundenservice@delabie.de

Anleitung verfügbar unter: www.delabie.de

- Bateria: na wodę zimną i ciepłą o maksymalnej temperaturze 70°C (zalecane 45°C, aby uniknąć ryzyka oparzeń).
- Ciśnienie: od 1 (100 kPa) do 5 barów (500 kPa), zalecane 3 bary (300 kPa).
Różnica ciśnień na przyłączach: maksymalnie 1 bar.

MONTAŻ BATERII

UWAGA: w przypadku braku wody zimnej w instalacji, głowica z regulatorem ciśnienia, tzw. „EP”, ogranicza wypływ wody ciepłej. Odległość między przyłączami wody rzadko jest taka sama jak rozstaw baterii (150 mm ±20). Dostarczane z produktem mimośrodami pozwalają zaradzić temu problemowi.

- Bateria ze standardowymi mimośrodami:
 1. Uszczelnij gwintowane przyłącze ½” specjalną taśmą uszczelniającą, a następnie przykręć mimośrody, tworząc kąt prosty ze ścianą (**Rys. A**).
 2. Ustaw przykręcone mimośrody w odpowiedniej odległości w osi poziomej, a następnie ręcznie przykręć do ściany rozety na mimośrodkach.
 3. Umieść uszczelki w nakrętkach baterii i przykręć baterię za pomocą płaskiego klucza.
- W przypadku baterii dostarczonych z mimośrodami typu STOP/CHECK, należy postępować zgodnie z ulotką instalacyjną załączoną do tych mimośrodków (nr 855755.2P).

REGULACJA WYPŁYWU

Patrz: zasada funkcjonowania (**Rys. D**):

- Wypływ ograniczony do 5 l/min przy 3 barach.

UWAGA

- **Nasza armatura musi być instalowana przez profesjonalnych instalatorów** w poszanowaniu obowiązującego prawa, zapisów biur projektowych i dobrych praktyk.
- **Przestrzeżenie średnicy rur** pozwala uniknąć uderzeń hydraulicznych lub straty ciśnienia/wielkości wypływu (tabele z obliczeniami dostępne są w katalogu i na stronie internetowej www.delabie.pl).
- **Ochrona instalacji filtrami**, amortyzatorami uderzeń hydraulicznych lub reduktorami ciśnienia zmniejsza częstotliwość konserwacji (zalecane ciśnienie: 1 do 5 barów (100 do 500 kPa)).
- **Instalacja zaworów odcinających** w pobliżu armatury ułatwia jej konserwację.
- Instalacja, filtry, zawory zwrotne, zawory odcinające i czerpalne, głowice oraz każde urządzenie sanitarne muszą być sprawdzane tak często, jak to konieczne, jednak nie rzadziej niż raz w roku.

REGULACJA TEMPERATURY

Ochrona antyoparzeniowa:

Aby uniknąć ryzyka oparzeń, wszystkie nasze modele baterii dostarczane są z nastawionym fabrycznie ogranicznikiem temperatury.

W przypadku baterii, do której doprowadzana jest woda wstępnie zmieszana, instalator powinien zdjąć ogranicznik temperatury maksymalnej z urządzenia w punkcie czerpalnym.

- Głowica z regulatorem ciśnienia umożliwia kompensację nieuniknionych wahań ciśnienia w instalacji, dzięki czemu temperatura wody w punkcie czerpalnym pozostaje idealnie stabilna.
Zapewnia również automatyczną i natychmiastową ochronę. W przypadku braku wody zimnej w instalacji, wypływ wody ciepłej zostaje ograniczony. I odwrotnie, w przypadku braku wody ciepłej, wypływ wody zimnej również zostaje zredukowany.
- Temperatura maksymalna CWU w punktach czerpalnych ustawiana jest między 55°C a 60°C (Dz.U. Nr 75, poz. 690 Rozporządzenie Ministra Infrastruktury z 12/04/2002).

Regulacja ogranicznika temperatury wody zmieszanej:

Aby zmienić ustawienia fabryczne, należy wyjąć pierścień ogranicznika znajdujący się pod uchwytem i zmienić jego pozycję.

- Pozycjonowanie pierścienia umożliwia ograniczenie temperatury na wyjściu baterii.
- Aby dostać się do głowicy (**Rys. E, F i G**), należy zdemontować uchwyt, odczepiając zaślepkę ① i odkręcając śrubkę za pomocą imbusa nr 2,5 ②. Następnie należy odkręcić nakrętkę osłaniającą na korpusie ③.
- Aby przeprowadzić dezynfekcję termiczną w temperaturze ciepłej wody użytkowej, odblokuj ogranicznik temperatury (**Rys. C**) za pomocą długopisu lub innego spiczastego przedmiotu, przekręcając jednocześnie uchwyt do maksymalnego wychylenia na wodzie ciepłej.

ODPINANIE WYLEWKI BIOCLIP (**Rys. B**)

- Aby odpiąć jednorazową wylewkę od armatury, należy po prostu pociągnąć ją do siebie.
Aby zamontować w to miejsce nową, należy wykonać czynność odwrotną.
- W przypadku zagiętej wylewki z mosiądzu, najpierw należy ją przekręcić, dopiero potem pociągnąć.

Opcjonalnie dostępne są również inne rodzaje wylewek: wylewki z Innoxu lub wylewki BIOFIL z wbudowanym filtrem (więcej informacji w katalogu Armatura do placówek opieki zdrowotnej).

KONSERWACJA

- Nasza armatura odporna jest na dezynfekcję termiczną i chemiczną, przewidzianą w przepisach prawnych.
- Funkcjonowanie głowicy z regulatorem ciśnienia oraz zabezpieczenie antyoparzeniowe należy sprawdzać przynajmniej raz w roku (i tak często, jak to konieczne).
W przypadku nieprawidłowego działania, głowicę należy wymienić.
- Zawory zwrotne i filtry należy sprawdzać przynajmniej raz w roku (i tak często, jak to konieczne) w zależności od jakości wody. W przypadku nieprawidłowego działania, elementy te należy wyczyścić lub wymienić, jeżeli są zużyte lub uszkodzone.
- Aby uniknąć przecieków, we wszystkich bateriach siła dokręcenia głowicy w korpusie baterii musi wynosić między 8 a 10 Nm.

OBSŁUGA I CZYSZCZENIE

- **Czyszczenie chromu, aluminium i stali nierdzewnej:** nigdy nie używaj materiałów ściernych ani żadnych innych środków na bazie chloru lub kwasu. Czyść te powierzchnie wodą z mydłem za pomocą miękkiej ściereczki lub gąbki.
- **Ochrona przed mrozem:** spuść wodę z rur i wielokrotnie uruchom armaturę, aby ją również opróżnić z wody. W przypadku długotrwałego narażenia mechanizmów na mróz, zalecamy ich demontaż i przechowywanie w temperaturze pokojowej.

Serwis posprzedażowy:

Tel.: +48 22 789 40 52 - e-mail: serwis.techniczny@delabie.pl
Ulotka jest dostępna na stronie: www.delabie.pl

- Mengkraan: aanvoer van koud water en warm water aan maximum 70°C (45°C aan het tappunt aanbevolen om brandwonden te vermijden).
- Druk: 1 tot 5 bar (100 tot 500 kPa), aanbevolen 3 bar (300 kPa).
Drukverschil op toevoeren maximaal 1 bar.

PLAATSEN VAN DE KRAAN

N.B.: Bij onderbreking van het koud water, laat het binnenwerk met drukcompensatie (EP) toe het debiet van het warm water aan de uitgang van de kraan te beperken. De afstand tussen de aansluitpunten is zelden gelijk aan de hartafstand van de kraan (150 mm ± 20). De meegeleverde S- koppelingen verhelpen dit probleem.

- Mengkranen met standaard koppelingen:
 1. Dicht de 1/2" schroefdraadverbinding af met een speciale dichtingsmiddel en schroef vervolgens de S-koppelingen zodat ze een rechte hoek met de muur vormen (**Fig. A**).
 2. Plaats de S-koppelingen horizontaal op de gewenste afstand en draai vervolgens de rozetten op de koppelingen vast tegen de muur.
 3. Plaats de dichtingsringen in de moeren van de kraan en draai de mengkraan op de koppelstukken vast met een platte dopsleutel.
- Mengkranen geleverd met STOP/CHECK koppelingen: Raadpleeg de gebruiksaanwijzing meegeleverd met de 2 koppelingen (ref. 855755.2P).

DEBIETREGELING

Zie werkingsprincipe (**Fig. D**):

- Debiet beperkt op 5 l/min bij 3 bar.

AANBEVELINGEN

- **Onze kranen dienen geplaatst te worden door professionele vaklui** die de plaatselijk geldende reglementering, de voorschriften van de studie burelen en de "regels der kunst" dienen te respecteren.
- **Respecteer de benodigde diameters van de leidingen** om waterslagen of druk/debietverliezen tegen te gaan (zie de berekeningstabel in de catalogus of op www.delabiebenelux.com).
- **Bescherm de installatie** met filters, waterslagdempers of drukregelaars en beperk zo het onderhoud (aanbevolen druk: 1 tot 5 bar (100 tot 500 kPa)).
- **Plaats stopkranen** in de nabijheid van de kraan om eventuele onderhoudswerken te vergemakkelijken.
- De leidingen, filters, terugslagkleppen, stopkranen, tapkranen, binnenwerken en andere sanitaire toestellen dienen zo vaak als nodig gecontroleerd te worden of toch minstens 1x per jaar.

TEMPERATUURREGELING

Antiverbrandingsveiligheid:

Alle mengkraanmodellen worden geleverd met een vooringestelde temperatuurbegrenzing om zo elk risico op verbranding tegen te gaan. Indien voorgemengd water geleverd wordt, zal de temperatuurbegrenzer op de mengkraan aan het aftappunt uitgeschakeld worden.

- Het binnenwerk met drukregeling laat toe onvermijdbare drukschommelingen in het waternet op te vangen zodat de temperatuur van het water aan de uitgang steeds stabiel blijft.
Ze garandeert ook een automatische en onmiddellijke veiligheid. Bij onderbreking van de koud watertoevoer, wordt het warm waterdebiet verminderd. In geval de warm watertoevoer onderbroken wordt, zal ook het koud waterdebiet verminderen.
- De maximumtemperatuur van het sanitair warm water is ingesteld op 55°C voor aftappunten bestemd voor toiletverzorging (Besluit van 30/11/05).

Regelen van de temperatuur begrenzingsring:

Om de vooringestelde temperatuurbegrenzing te wijzigen, de regelring juist onder de greep losclipsen en opnieuw instellen.

- De positionering van de ring laat toe de temperatuur op de uitgang van de kraan te begrenzen.
- Om toegang te krijgen tot het binnenwerk (**Fig. E, F en G**), de greep demonteren door het knopje in te drukken ①, de schroef losmaken met behulp van een inbussleutel 2,5 ② en vervolgens het afdekkapje van de schroef op het kraanlichaam losmaken ③.
- Om een thermische spoeling uit te voeren aan de temperatuur van het net, ontgrendel de temperatuurbegrenzing (**Fig. C**) aan de hand van een pen of puntig voorwerp en draai tegelijkertijd de greep naar de volledige warmwaterstand.

LOSKOPPELING VAN DE WEGWERPBARE BIOCLIP UITLOOP (Fig. B)

- Om de wegwerpbare uitloop los te koppelen van de mengkraan, dient u eenvoudig aan de uitloop te trekken.
Om een wegwerpbare uitloop te monteren, is de omgekeerde handeling nodig.
- Voor de gebogen uitloop in messing, draai en vervolgens trek.

Andere types uitlopen zijn eveneens beschikbaar op aanvraag: rvs uitlopen of BIOFIL uitlopen met geïntegreerde filter (voor meer informatie, raadpleeg de catalogus voor Zorginstellingen).

SERVICE

- Onze kranen zijn bestand tegen thermische en chemische spoelingen, zoals gedefinieerd in de van kracht zijnde regels.
- Controleer minstens 1x per jaar en zo vaak als nodig de werking van het binnenwerk. Bij een slechte werking moet het binnenwerk vervangen worden.
- Terugslagkleppen en filters moeten minstens 1x per jaar worden gecontroleerd en zo vaak als nodig, afhankelijk van de waterkwaliteit.
Bij een slechte werking moeten versleten of beschadigde onderdelen worden ontkalkt of vervangen.
- De aanspankracht van het binnenwerk moet tussen 8 en 10 Nm zijn om eventuele lekken te voorkomen.

ONDERHOUD EN REINIGING

- **Reinigen van chroom, aluminium en rvs:** gebruik nooit schuurmiddelen en chloorhoudende of andere chemische producten. Reinig met zeepwater en een zachte doek of spons.
- **Vorstvrij stellen:** spoel de leidingen en stel de kraan enkele keren na elkaar in werking zodat ze volledig geleedigd wordt. Bij blootstelling aan vorst, raden we aan het mechanisme te demonteren en af te schermen.

Dienst Na Verkoop:

Tel.: +32 (0)2 882 32 04 - e-mail: sav@delabiebenelux.com

Deze handleiding is beschikbaar op www.delabiebenelux.com

INSTALACIÓN

- Grifo mezclador: alimentar con agua fría y caliente a 70 °C máximo (45 °C recomendados en el punto de uso para evitar los riesgos de quemadura).
- Presión: de 1 bar (100kPa) a 5 bar (500 kPa), se recomienda una presión de 3 bar (300 kPa).
Diferencia de presión en las entradas: 1 bar máx.

INSTALACIÓN DEL GRIFO

Nota: en caso de que se corte el agua fría, el cartucho con equilibrado de presión denominado "EP" permite reducir el caudal de agua caliente en la salida. La distancia entre las entradas de agua no suele coincidir con la distancia entre ejes del grifo mezclador (150 mm ±20). Los racores excéntricos suministrados permiten resolver este problema.

- Grifos mezcladores con racores estándar:
 1. Cierre de forma estanca el racor de rosca de 1/2" después, enrosque los racores excéntricos formando un ángulo recto con la pared (**Fig. A**).
 2. Coloque los racores excéntricos enroscados en función de la separación horizontal deseada y apriete los rosetones a mano contra la pared en los racores excéntricos.
 3. Coloque las juntas de estanqueidad en las tuercas del grifo y apriete el grifo mezclador con una llave plana.
- Grifos mezcladores con racores STOP/CHECK incluidos: consulte las instrucciones técnicas adjuntas con los 2 racores (ref. 855755.2P).

AJUSTE DEL CAUDAL

Ver funcionamiento (**Fig. D**):

- Caudal limitado a 5 l/min a 3 bar.

RECUERDO

- **Nuestras griferías deben ser instaladas por instaladores profesionales** respetando las reglamentaciones vigentes, las prescripciones de las oficinas de proyectos fluidos.
- **Respetar el diámetro de las tuberías** permite evitar los golpes de ariete o pérdidas de presión/caudal (ver cuadro de cálculo del catálogo y en línea sobre www.delabie.es).
- **Proteger la instalación** con filtros, antiarrietes o reductores de presión disminuye la frecuencia de mantenimiento (presión aconsejada 1 a 5 bar (100 a 500 kPa)).
- **Poner llaves de paso cerca de los grifos** facilita la intervención de mantenimiento.
- Las tuberías, las llaves de paso, válvulas antirretorno, de purga, cartuchos y todo aparato sanitario deben revisarse siempre que sea necesario y por lo menos una vez al año.

AJUSTE DE LA TEMPERATURA

Protección antiescaldamiento:

A la salida de fábrica, todos los modelos de grifos mezcladores se entregan con un limitador de temperatura activado para evitar cualquier riesgo de quemadura. Cuando se utiliza agua caliente premezclada, la limitación de temperatura máxima se desactiva en el grifo mezclador del punto de uso.

- El cartucho con equilibrado de presión permite compensar las inevitables variaciones de presión en la red, para que la temperatura del agua en la salida se mantenga perfectamente estable.
También permite garantizar una seguridad automática e instantánea. En caso de que se corte la alimentación de agua fría, se reduce el caudal de agua caliente. En caso de que se corte la alimentación de agua caliente, el caudal de agua fría también se reduce.
- La temperatura máxima del ACS se sitúa en 50°C para los grifos utilizados para el lavado (Orden del 30/11/05 en Francia).

Ajuste del limitador de agua mezclada:

Para cambiar el preajuste, desenchajar y volver a posicionar el anillo de tope en la parte inferior de la maneta.

- La posición del anillo permite limitar la temperatura en la salida del grifo mezclador.
- Para acceder al cartucho (**Fig. E, F y G**), desmontar la maneta desenchajando el disco ①, desenroscar el tornillo con una llave Allen de 2,5 ② y desenroscar la tapa de la tuerca en el cuerpo de la grifería ③.
- Para realizar un choque térmico a la temperatura de la red, desbloquear el limitador de temperatura (**Fig. C**) mediante un bolígrafo o un objeto puntiagudo, girando a la vez la maneta hacia la posición de máxima temperatura.

DESMONTAJE DEL CAÑO BIOCLIP (FIG. B)

- Para desmontar el caño desechable del grifo mezclador, tirar simplemente del caño hacia el exterior.
Para colocar un caño desechable, realizar la operación inversa.
- Para el caño de latón, es necesario girar y luego tirar.

Otros tipos de caños están disponibles: caños de acero inoxidable o caños BIOFIL con filtro integrado (para más información, consulte el catálogo de Salud).

MANTENIMIENTO

- Nuestras griferías resisten a los choques térmicos y químicos definidos por la normativa.
- Revisar por lo menos una vez al año y con la frecuencia necesaria el funcionamiento del cartucho.
- En caso de mal funcionamiento, sustituir el cartucho.
- Las válvulas antirretorno y los filtros deberán ser revisados por lo menos una vez al año y con la frecuencia necesaria en función de la calidad del agua.
En caso de mal funcionamiento, realizar una descalcificación o sustituir las piezas desgastadas o deterioradas.
- En todos los grifos mezcladores, la fuerza de apriete para mantener el cartucho en el cuerpo del grifo mezclador debe estar comprendida entre 8 y 10 Nm para evitar riesgos de fugas.

CONSERVACIÓN Y LIMPIEZA

- **Limpieza del cromo, aluminio y del acero inoxidable:** jamás utilizar abrasivos u otro producto a base de cloro o a base de ácido. Limpiar al agua ligeramente jabonosa, con un trapo o una esponja.
- **Puesta fuera de helada:** purgue las canalizaciones, y accione varias veces el fluxor/grifo/ grifo mezclador para vaciarlo de su contenido de agua.
En caso de exposición prolongada a la escarcha, recomendamos desmontar los mecanismos y colocarlos en un lugar protegido.

Servicio postventa:

Tel.: +34 912 694 863 - e-mail: administracion@delabie.es

Esta instrucción está disponible en: www.delabie.es

INSTALAÇÃO

- Misturadora: alimentar com água fria e água quente a 70°C no máximo (temperatura recomendada no ponto de utilização a 45°C para evitar o risco de queimaduras).
- Pressão: 1 bar (100kPa) a 5 bar (500 kPa) recomendada 3 bar (300 kPa).
- Diferença de pressão nas entradas: 1 bar no máximo.

COLOCAÇÃO DA MISTURADORA

Nota: em caso de corte de água fria, o cartucho de Equilíbrio de Pressão, dito «EP», permite reduzir o débito de água quente na saída.

A distância entre as entradas de água é raramente idêntica ao entre-eixos da misturadora (150 mm ±20).

As ligações excêntricas fornecidas permitem resolver este problema.

- Misturadoras com ligações standard:
 1. Vedar a ligação roscada 1/2" com teflon e seguidamente apertar as ligações excêntricas formando um ângulo reto com a parede (**Fig. A**).
 2. Colocar as ligações excêntricas roscadas na distância pretendida na horizontal e, seguidamente apertar os espelhos à mão contra a parede, sobre as ligações excêntricas.
 3. Colocar as juntas de estanquidade nas porcas da misturadora e apertar a mesma com a ajuda de uma chave de bocas plana.
- Misturadoras fornecidas com ligações STOP/CHECK: seguir as instruções específicas fornecidas com as 2 ligações (ref. 855755.2P).

REGULAÇÃO DO DÉBITO

Ver o princípio de funcionamento (**Fig. D**):

- Débito limitado a 5 l/min a 3 bar

LEMBRE-SE

- **As nossas torneiras devem ser instaladas por instaladores profissionais**, respeitando as regras em vigor, as prescrições dos gabinetes de estudo e as regras de arte.
- **Respeitar o diâmetro das tubagens** permite evitar os golpes de martelo ou perdas de pressão/débito (ver tabela de cálculo do catálogo on line em www.delabie.pt).
- **Proteger a instalação** com filtros, anti-golpe de martelo ou redutores de pressão diminui a frequência de manutenção (pressão aconselhada 1 a 5 bar (100 a 500 kPa)).
- **Instalar válvulas de segurança** na proximidade das torneiras facilita a intervenção de manutenção.
- As canalizações, filtros, válvulas antirretorno, torneiras de segurança, de purga, cartuchos e todos os aparelhos sanitários devem ser verificados sempre que necessário e pelo menos, uma vez por ano.

REGULAÇÃO DA TEMPERATURA

Segurança anti-queimaduras:

À saída de fábrica, todos os modelos de misturadoras são entregues com o limitador de temperatura ativado para evitar qualquer risco de queimadura.

Em caso de alimentação de água quente pré-misturada, o limitador de temperatura máxima será desativado na misturadora no ponto de utilização.

- O cartucho de equilíbrio de pressão, permite compensar as inevitáveis variações de pressão na rede, com a finalidade que a água na saída se mantenha perfeitamente estável. Garante igualmente uma segurança automática e instantânea.
No caso de corte de alimentação de água fria, o débito de água quente é reduzido.
No caso de corte de alimentação de água quente, o débito de água fria, é igualmente reduzido.
- A temperatura máxima de AQS é fixada a 50°C para os pontos de utilização destinados às casas de banho (Decreto de 30/11/05, em França).

Regulação do limitador de água misturada:

Para modificar a pré-regulação, retirar e reposicionar o anel limitador situado sob o manípulo.

- A posição do anel permite limitar a temperatura à saída da misturadora.
- Para aceder ao cartucho (**Fig. E, F e G**), desmontar o manípulo retirando a pastilha ①, desapertar o parafuso com a ajuda de uma chave Allen de 2,5 ② e seguidamente desapertar a proteção da porca no corpo da torneira ③.
- Para realizar um choque térmico à temperatura da rede, desbloquear o limitador de temperatura (**Fig. C**) com a ajuda da ponta de uma esferográfica ou com objeto pontiagudo, girando o manípulo para a sua posição plena de água quente.

REMOÇÃO DA BICA BIOCLIP (FIG. B)

- Para remover a bica descartável da misturadora, puxar simplesmente a bica para o exterior.
Para a montagem de uma bica descartável, é necessário efetuar a operação inversa.
- Para a bica curva de latão, girar e puxar.

Outros tipos de bica estão disponíveis como opção: Bicas em Inox ou bicas BIOFIL com filtro integrado (para mais informações, consultar o catálogo SAÚDE).

MANUTENÇÃO

- As nossas torneiras resistem aos choques térmicos e aos choques químicos definidos pela regulamentação.
- Verificar pelo menos uma vez por ano e tantas vezes quantas necessário, o funcionamento do cartucho, no caso de mau funcionamento, prever a substituição do cartucho.
- As válvulas antirretorno e filtros devem ser verificados pelo menos uma vez por ano e tantas vezes quantas necessário de acordo com a qualidade da água.
Em caso de mau funcionamento, prever a remoção do calcário ou a substituição das peças usadas ou danificadas
- Para o conjunto das misturadoras, a força de aperto do cartucho no corpo da misturadora deverá ser entre 8 a 10 Nm, para evitar o risco de fugas.

CONSERVAÇÃO & LIMPEZA

- **Limpeza do cromado, alumínio e do Inox:** nunca utilizar produtos abrasivos ou à base de cloro ou ácido. Limpar com água ligeiramente ensaboada, com um pano ou esponja.
- **Riscos de gelo:** purgar as canalizações a acionar diversas vezes a torneira/misturadora para vazar a água nela contida. Em caso de exposição prolongada ao gelo, recomendamos desmontar os mecanismos e colocá-los em local abrigado.

Serviço Pós-Venda:

Tel.: +351 234 303 940 - email: suporte.tecnico@delabie.pt

Esta ficha está disponível em: www.delabie.pt

- Смеситель: Подвести холодную и горячую воду с максимальной температурой 70°C (рекомендовано 45°C для предотвращения риска ожогов).
- Давление: от 1 бар (100кПа) до 5 бар (500кПа), рекомендовано 3 бара (300кПа).
Разница давлений на выходах: макс 1 бар.

МОНТАЖ СМЕСИТЕЛЯ

Внимание: При перекрытии холодной воды картридж балансировки давления, так называемый картридж «EP», сокращает расход горячей воды на выходе. Расстояние между подводами воды редко совпадает с межосевым расстоянием смесителя (150 мм ±20). Установка эксцентрических коннекторов может сгладить эту проблему.

- Смесители со стандартными коннекторами:
 1. Обеспечить герметичность рифлёного коннектора 1/2" специальной лентой, затем завинтить эксцентрические коннекторы под прямым углом со стеной (**Схема А**).
 2. Расположить завинченные эксцентрические коннекторы на желаемом расстоянии по горизонтали, закрутить розетки к стене, наложив их на эксцентрические коннекторы.
 3. Установить герметичные прокладки в гайки крана и затянуть смеситель с помощью плоского ключа.
- Смесители поставляется с коннекторами СТОП/ПРОВЕРКА: См. прилагающуюся к 2 коннекторам инструкцию по установке (арт. 855755.2P).

РЕГУЛИРОВАНИЕ РАСХОДА

См. принцип функционирования (**Схема D**):

- Ограничение расхода до 5 л/мин при давлении 3 бара.

НАПОМИНАНИЕ

- **Наша сантехническая арматура должна устанавливаться профессиональными сантехниками** с учетом действующих нормативных актов и предписаний проектных бюро.
- **Соблюдение диаметра труб** позволяет избегать гидравлических ударов или потери давления/расхода (см. таблицу по расчету в каталоге и на сайте www.delabie.ru).
- **Защита установки** фильтрами, гасителями гидравлического удара или ограничителями давления снижает частоту процедур по уходу (рекомендованное давление: 1 - 5 бара).
- **Установка запорных вентилей** рядом с кранами облегчает техническое обслуживание.
- Канализационные трубы, фильтры, обратные клапаны, запорные вентили, водоразборный кран, картридж и любые другие сантехнические устройства должны подвергаться проверке так часто, как требуется, и как минимум раз в год.

РЕГУЛИРОВАНИЕ ТЕМПЕРАТУРЫ

Антиожоговая безопасность:

При выпуске с завода все модели смесителей оборудованы включенным стопором ограничения температуры во избежание риска ожога. В случае подвода предварительно смешанной горячей воды, стопор максимальной температуры должен быть отключен на смесителе в точке водопользования.

- Картридж с балансировкой давления позволяет регулировать неизбежные изменения давления в сети, чтобы температура на выходе воды всегда оставалась одинаковой. Он также обеспечивает автоматическую и мгновенную защиту. Если подача холодной воды прекращается, подача горячей воды сокращается.
- Максимальная температура подвода горячей воды установлена на 50°C на точках, предназначенных для туалетов.

Регулирование температуры смешанной воды:

Для изменения заводских установок снять, а затем снова установить кольцо стопора, расположенное под рукояткой.

- Положение кольца позволяет ограничивать температуру на выходе из смесителя.
Для доступа к картриджу (**Схема E, F и G**) вынуть рукоятку, сняв пластинку ① отвинтить винт шестигранной отверткой 2,5 ② Используя плоскую отвертку, отвинтить накладку на гайку на корпусе ③.
- Для проведения термической обработки при температуре водопроводной сети, разблокировать стопор ограничения температуры (**Схема C**) с помощью шариковой ручки или другого остроконечного предмета, повернув ручку в сторону максимальной температуры до упора.

СНЯТИЕ ИЗЛИВА BIOCLIP (СХЕМА В)

- Чтобы снять одноразовый излив для смесителя необходимо просто потянуть носик наружу.
Для установки одноразового излива необходимы обратные действия.
- Для латунного излива изогнутой формы: повернуть, а затем потянуть.

В качестве опции доступны другие типы изливов: изливы из нержавеющей стали или изливы BIOFIL, со встроенным фильтром (более подробную информацию см. в каталоге Сантехническая арматура для медицинских учреждений).

ТЕХНИЧЕСКОЕ ОБСЛУЖИВАНИЕ

- Наша сантехническая арматура устойчива к проведению термической и химической обработки в соответствии с регламентом.
- Проверять минимум раз в год и так часто, как необходимо, функционирование картриджа балансировки давления и антиожоговую безопасность. В случае нарушений заменить картридж.
- Обратные клапаны и фильтры должны подвергаться проверке минимум раз в год и по мере необходимости с учетом качества воды. В случае нарушения работы необходимо очистить налет или заменить изношенные или поврежденные детали.
- На всех смесителях момент силы при затяжке картриджа в корпусе смесителя должен быть между 8-10 Нм чтобы избежать риска протечек.

УХОД И ЧИСТКА

- **Чистка хромированной, алюминиевой поверхности и поверхности из нержавеющей стали:** Никогда не используйте абразивные чистящие средства и другие продукты на основе хлора или кислот. Мойте тряпкой или губкой в слегка мыльной воде.
- **Защита от замораживания:** Ополосните канализационные трубы напором воды и нажмите несколько раз на кнопку крана, чтобы опорожнить от содержащейся в нем воды. В случае длительного воздействия холодных температур, рекомендуется демонтировать механизм и хранить в теплом помещении.

Послепродажное обслуживание

ПРЕДСТАВИТЕЛЬСТВО В РОССИИ тел.: +7 495 787 62 04 / +7 495 787 64 32

Электронный адрес: delabie@arbat-france.com

After Sales Care and Technical Support: DELABIE SCS: E-mail: sav@delabie.fr

