

DELABIE

484012 - 484612

NT 484
Indice 0

FR *Nourrices d'alimentation*

EN *Nanny joint*

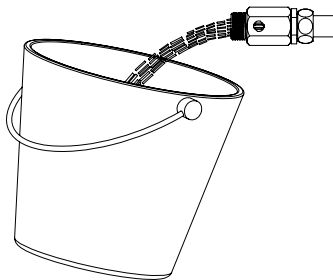
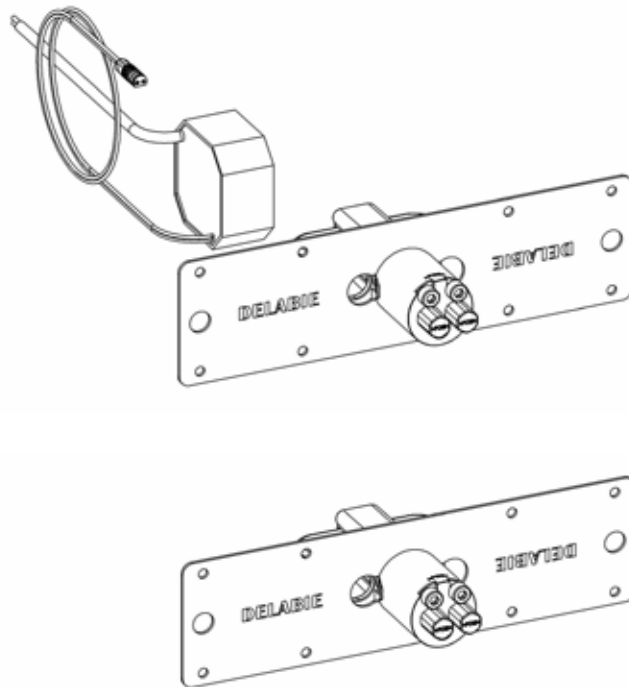
DE *Anschluss-Module*

PL *Element montażowy do podpięcia dopływu*

NL *Aansluitstuk*

ES *Cuerpo de alimentación*

PT *Coletor de alimentação*



45°C ☺
5 - 70°C



3 bar (300kPa) ☺
1 - 5 bar

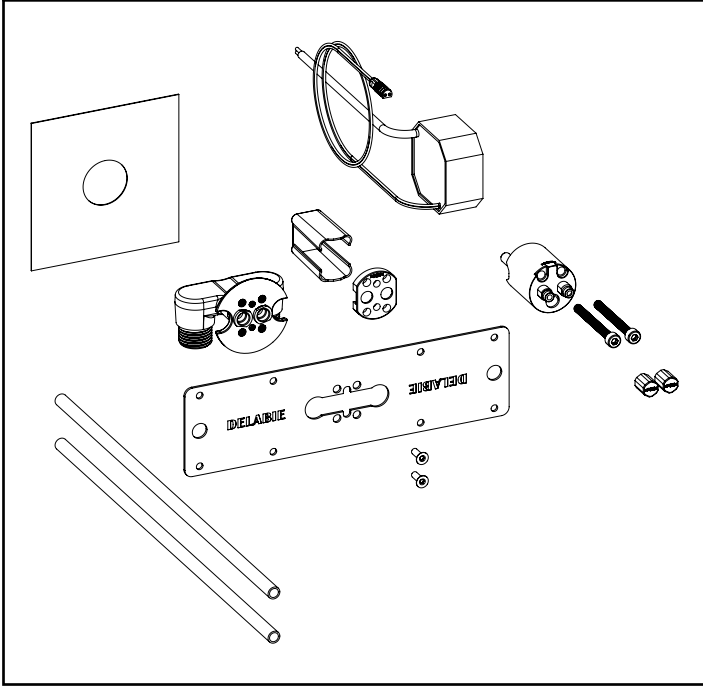


100 - 240 V
50 - 60 Hz

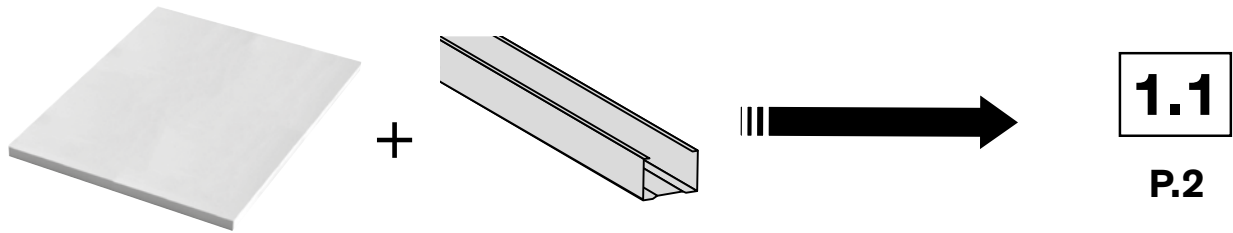
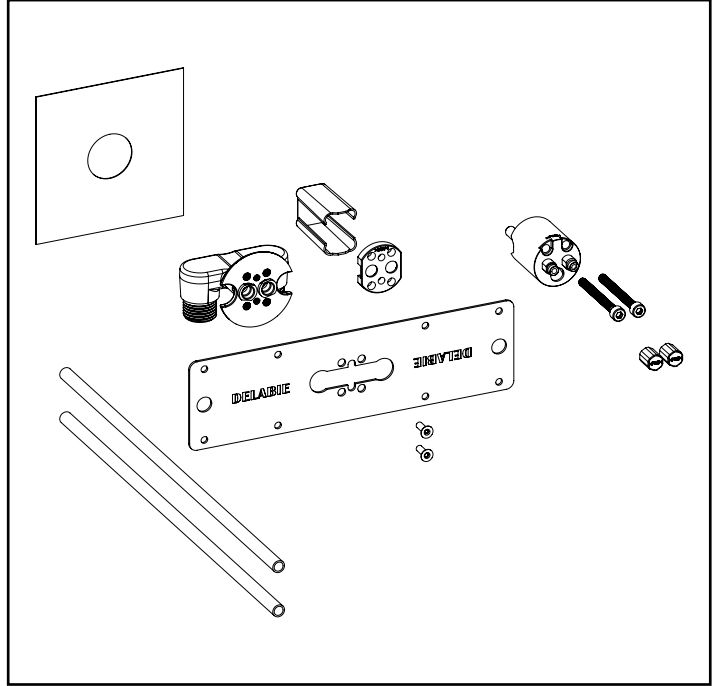


2 × 3 V Lithium

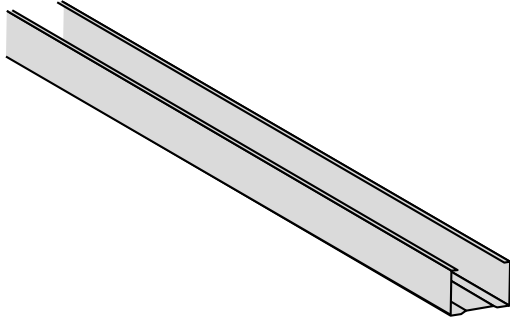
KIT 1 : 484012



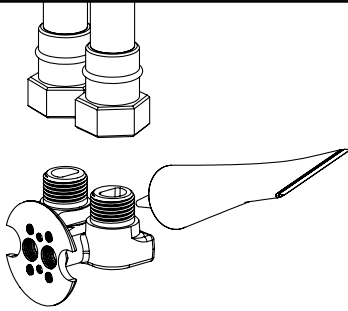
KIT 1 : 484612



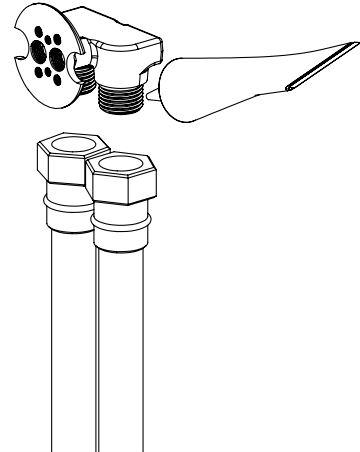
1.1



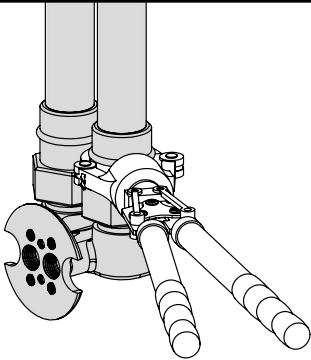
A1



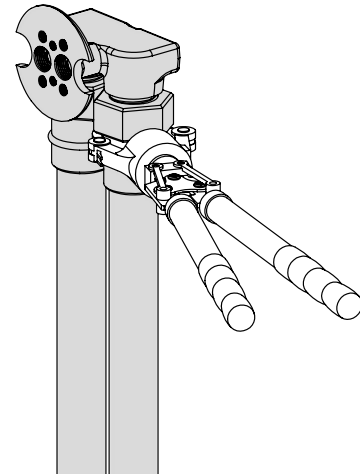
A2



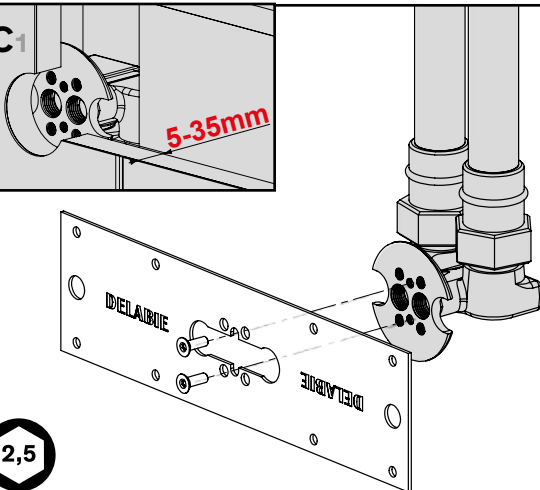
B1



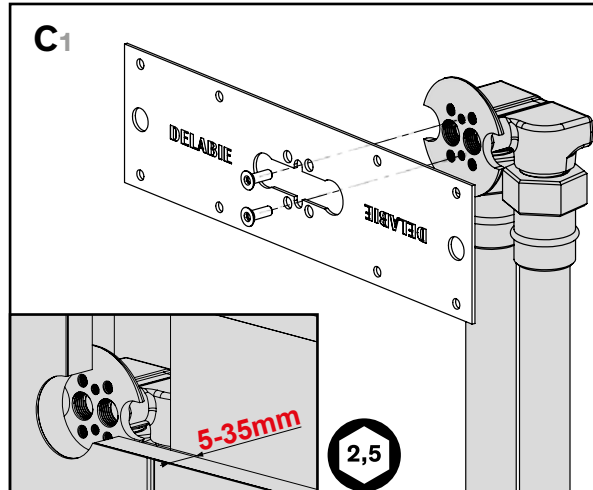
B2

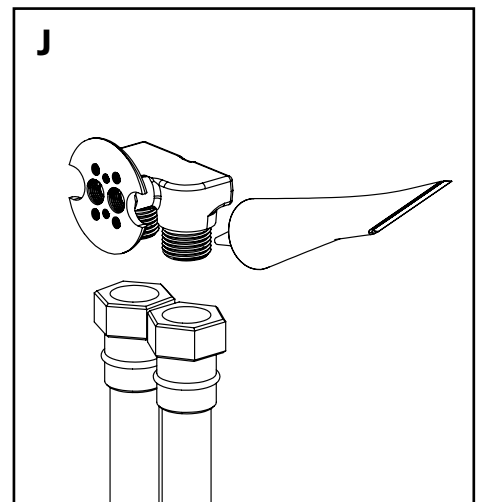
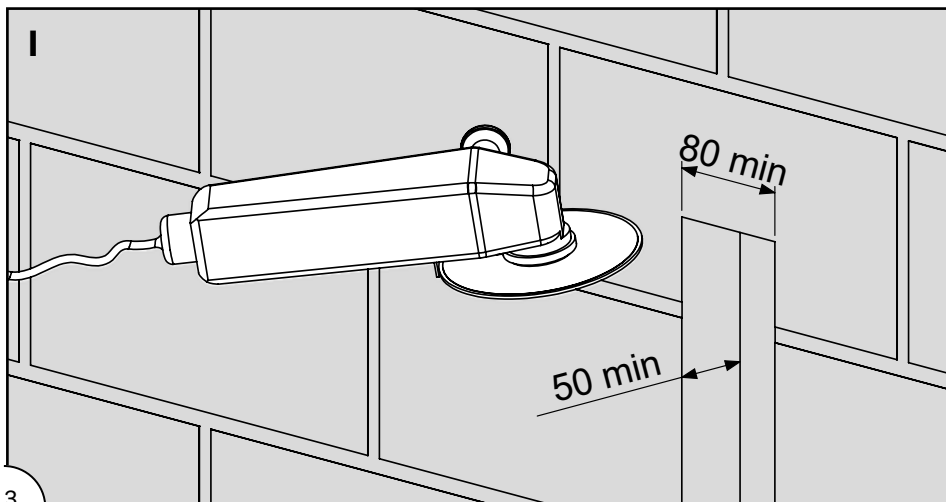
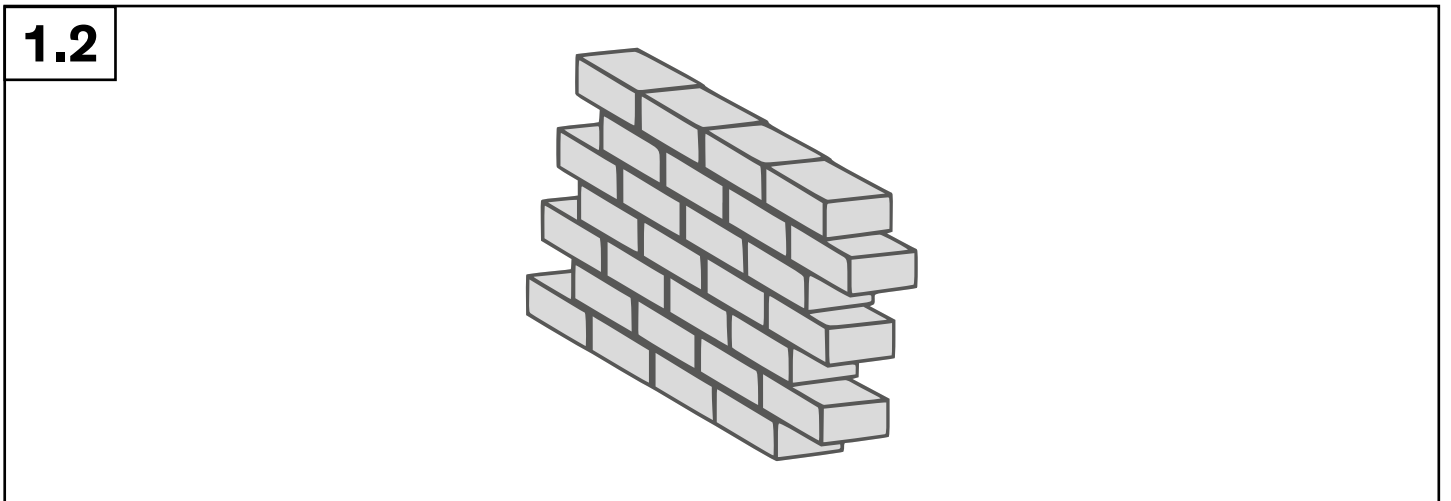
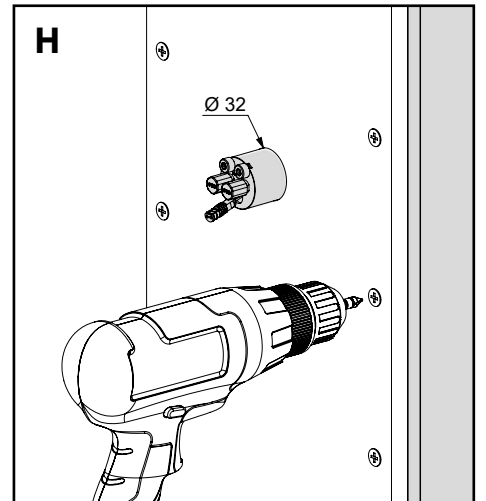
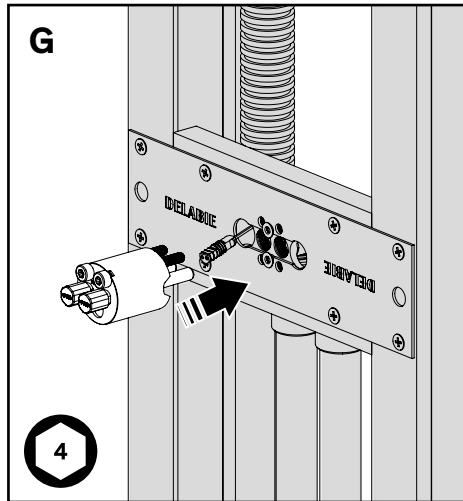
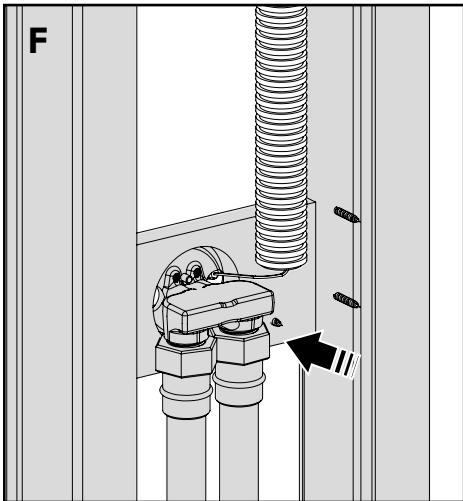
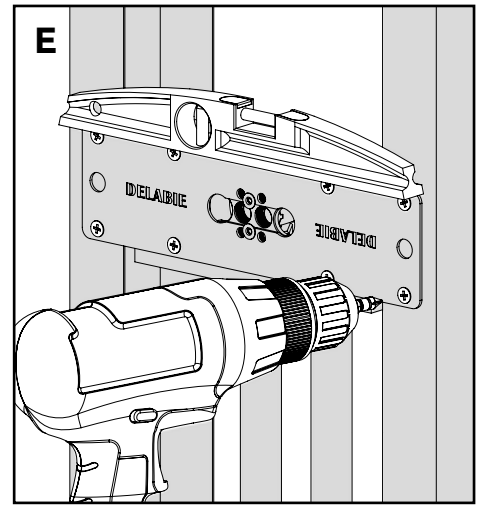
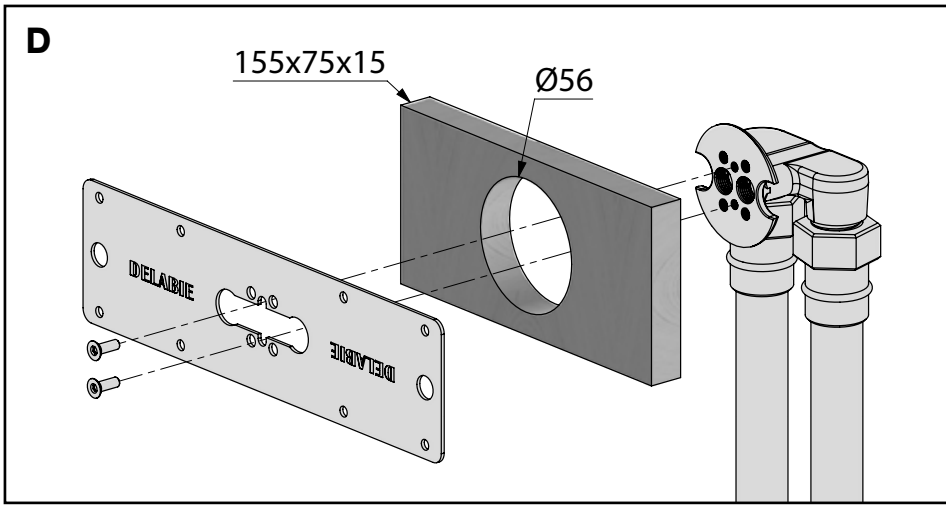


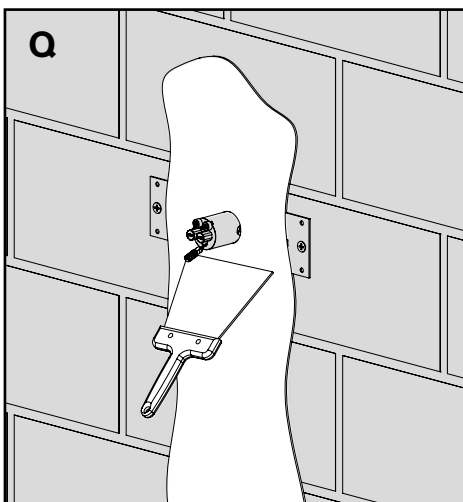
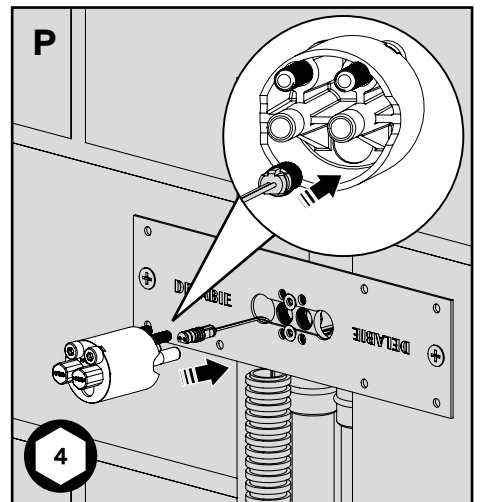
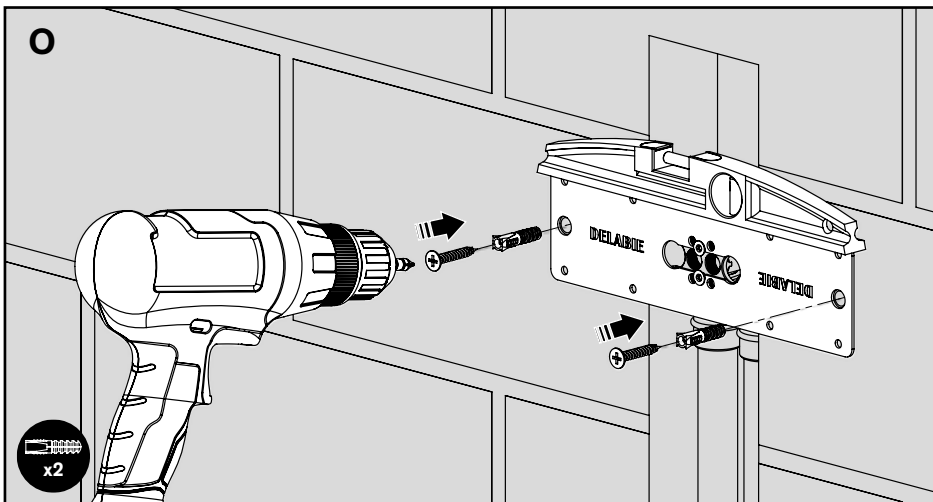
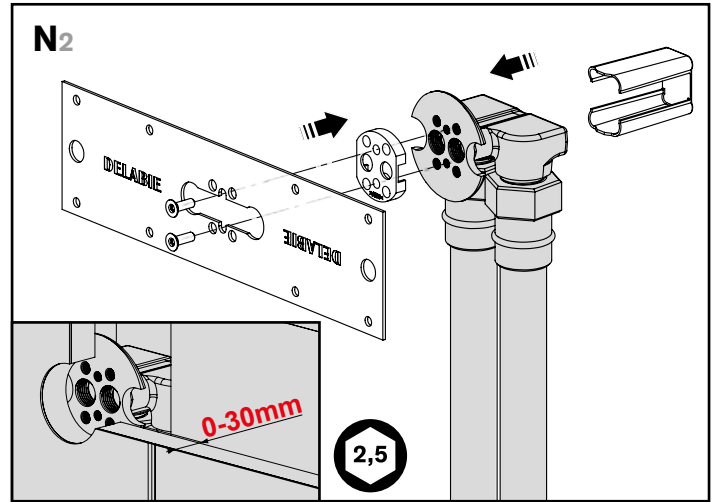
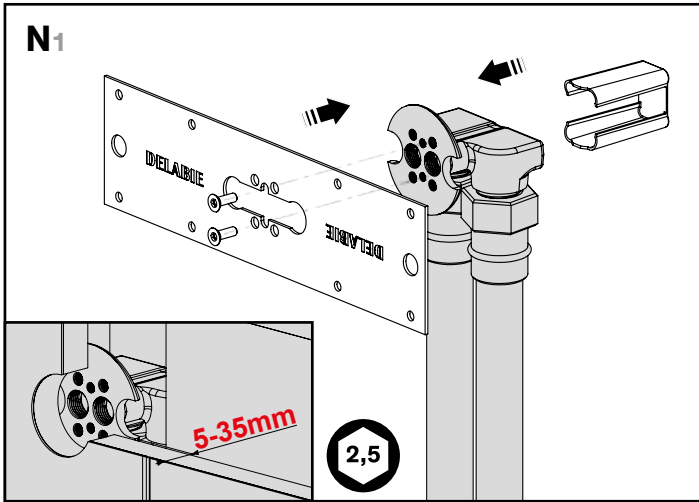
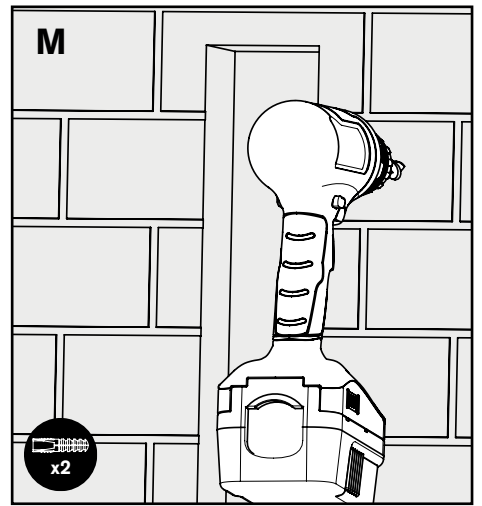
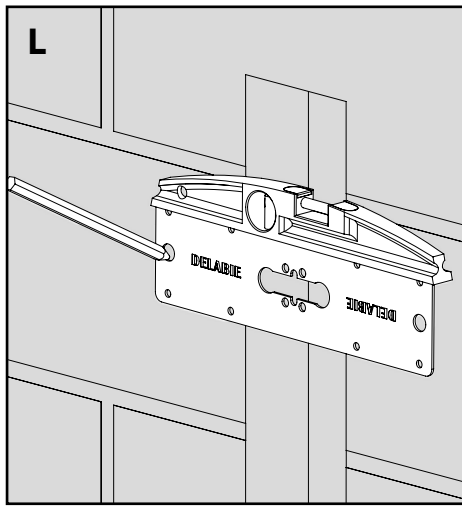
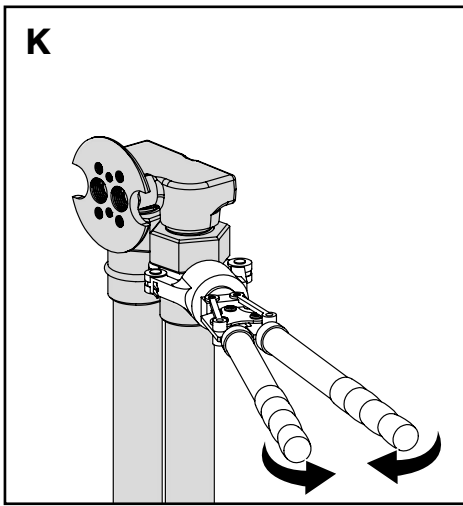
C1

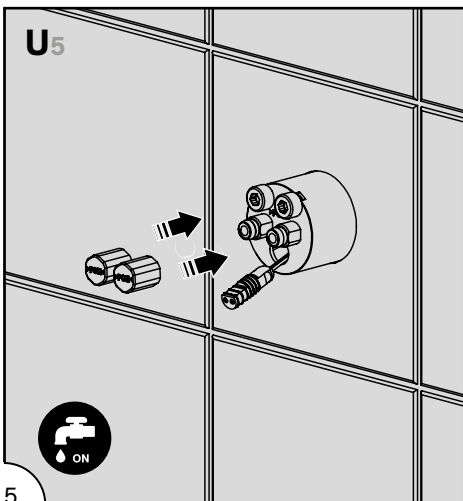
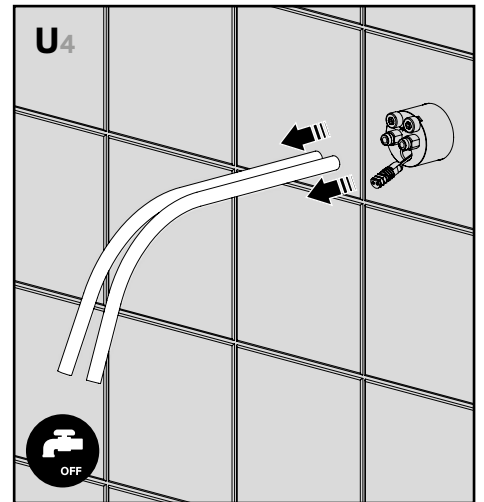
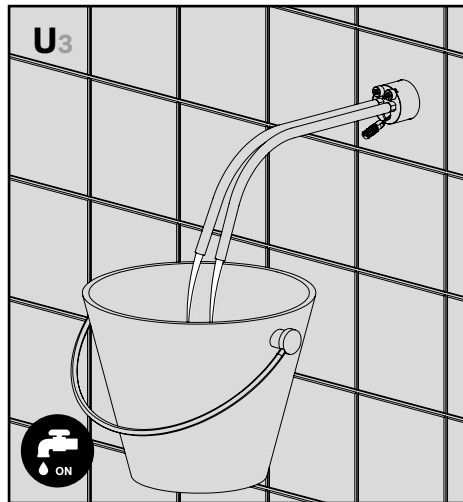
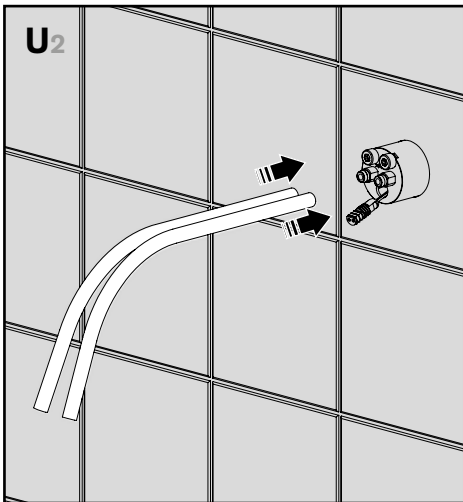
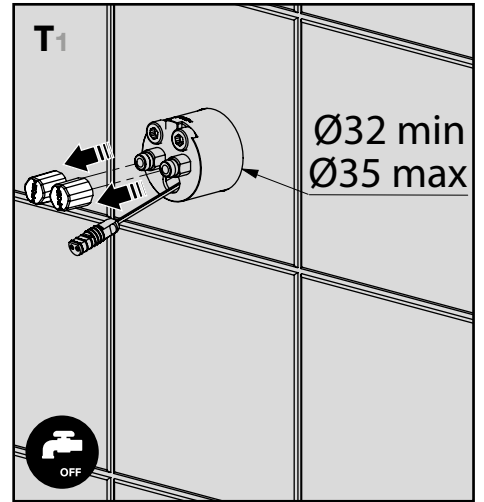
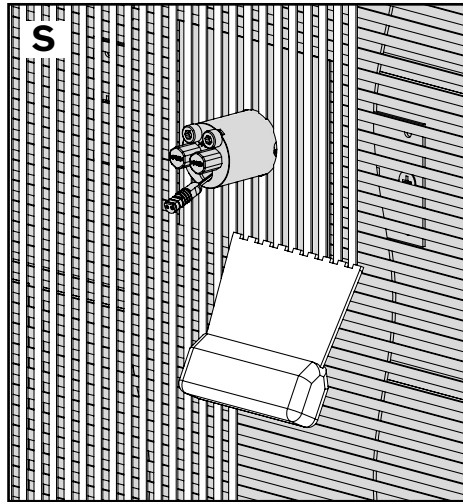
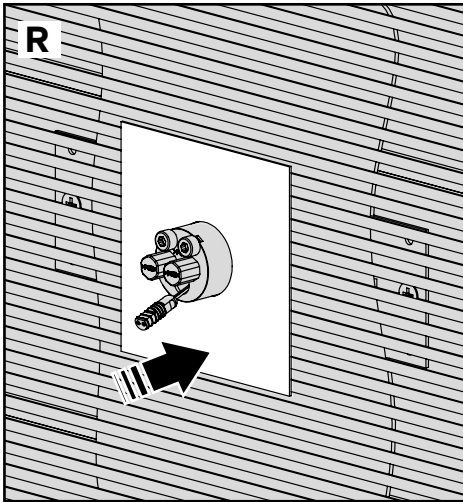
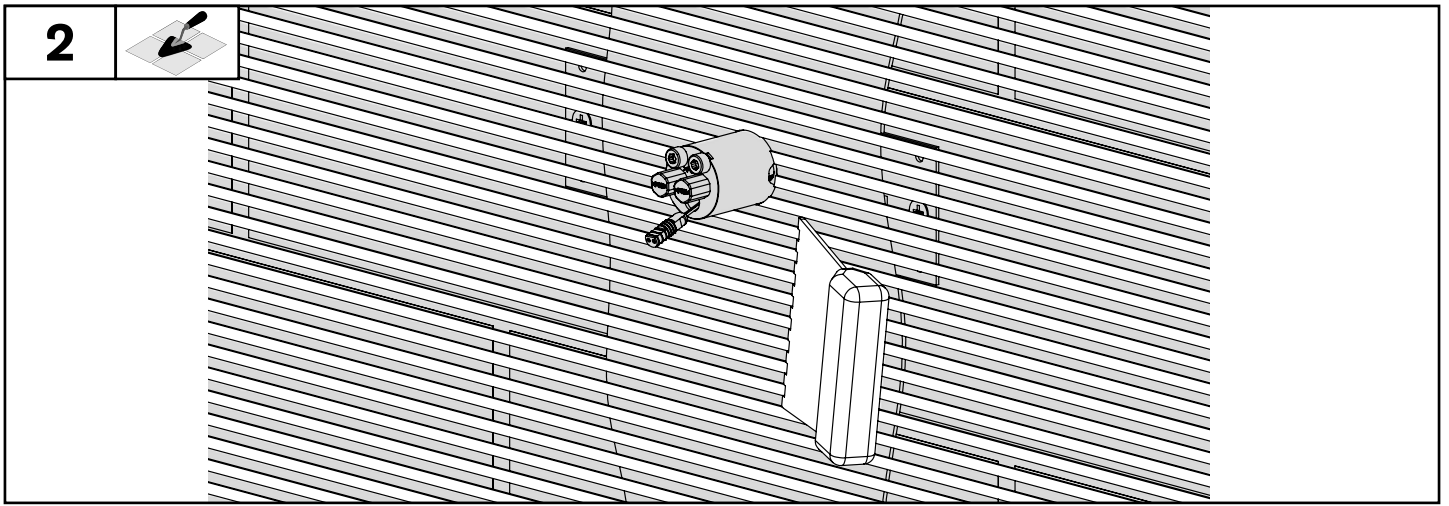


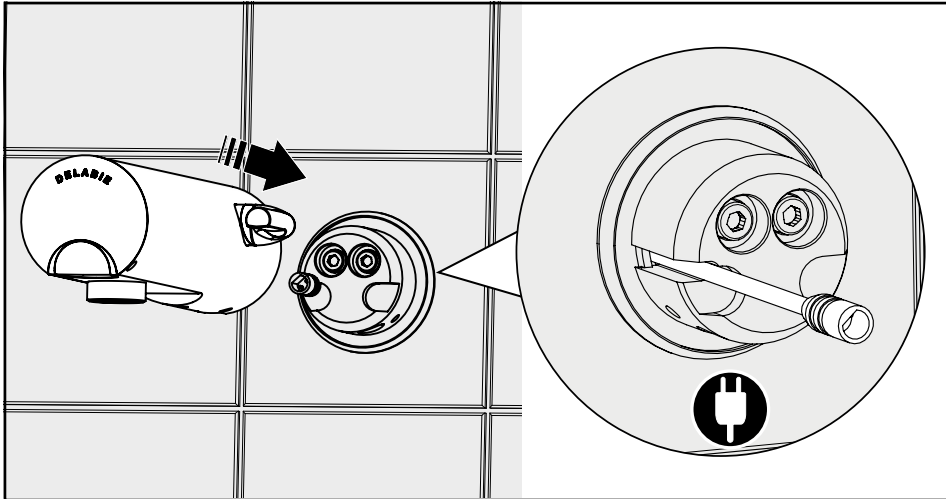
C1











NT493



CARACTÉRISTIQUES TECHNIQUES

- Pression : 1 bar (100 kPa) à 5 bar (500 kPa), recommandée 3 bar (300 kPa).
Différence de pression aux entrées : 1 bar maxi.
- Ce produit est conçu pour supporter les chocs thermique et chimique dans le cadre des réglementations en vigueur.

ALIMENTATION ÉLECTRIQUE

- Alimentation électrique en 100-240 V / 50-60 Hz classe II TBTS (sans prise de terre).
- L'installation doit être conforme aux normes en vigueur dans votre pays (en France, NF C 15-100).

INSTALLATION

- Mitigeur : alimenter en eau froide et en eau chaude à 70°C maximum (recommandée à 45°C pour éviter les risques de brûlure).

IL REVIENT À L'INSTALLATEUR LA RESPONSABILITÉ :

- DE RENDRE ÉTANCHE LA NICHE D'ENCASTREMENT AFIN D'INTERDIRE TOUTE ENTRÉE D'EAU ;
- D'EMPÊCHER, EN CAS DE PRÉSENCE ACCIDENTELLE D'EAU DANS LA NICHE D'ENCASTREMENT (CONDENSATION, RUISSELLEMENT, FUITE...), TOUTE STAGNATION ET D'ASSURER L'ÉVACUATION DE CETTE EAU À L'EXTÉRIEUR DE LA NICHE D'ENCASTREMENT ;
- DE VÉRIFIER AU MOINS UNE FOIS PAR AN ET AUSSI SOUVENT QUE NÉCESSAIRE L'ÉTANCHÉITÉ DES JOINTS ENTRE LA ROSACE ET LA PLAQUE INOX ET LE MUR ET ENTRE LA ROSACE OU LA PLAQUE INOX ET LE CORPS DU ROBINET. EN CAS DE BESOIN, LES REMPLACER.

Le non-respect de ces conseils risque d'engendrer des infiltrations dans le mur, pour lesquelles DELABIE ne pourrait être tenu responsable.

EN CAS DE DOUTE, APPELEZ L'ASSISTANCE TECHNIQUE DELABIE AU +33 (0)3 22 60 22 74.

RAPPEL

- **Nos robinetteries doivent être installées par des installateurs professionnels** en respectant les réglementations en vigueur, les prescriptions des bureaux d'études fluides et les règles de l'art.
- **Respecter le diamètre des tuyauteries** permet d'éviter les coups de bélier ou pertes de pression/débit (voir le tableau de calcul du catalogue et en ligne sur www.delabie.fr).
- **Protéger l'installation** avec des filtres, antibéliers ou réducteurs de pression diminue la fréquence d'entretien (pression conseillée 1 à 5 bar (100 à 500 kPa)).
- **Poser des vannes d'arrêt** à proximité des robinets facilite l'intervention d'entretien.
- Les canalisations, filtres, clapets antiretour, robinets d'arrêt, de puisage, cartouche et tout appareil sanitaire doivent être vérifiés au moins une fois par an et aussi souvent que nécessaire.

Service Après-Vente :

Tél. : + 33 (0)3 22 60 22 74 - e-mail : sav@delabie.fr

Notice disponible sur : www.delabie.fr

TECHNICAL CHARACTERISTICS

- Pressure: 1 - 5 bar (100 - 500kPa), we recommend 3 bar (300kPa).
Maximum pressure differential at the inlets: 1 bar.
- This product has been designed to withstand both thermal and chemical shocks in line with current regulations.

MAINS SUPPLY MODELS

- Electrical supply: 100-240V / 50-60 Hz class II SELV (separated from earth) electrical supply.
- The installation must conform to local Electrical Regulations/Standards.

INSTALLATION

- Mixer: supply with cold water and hot water at 70°C maximum (we recommend 45°C to avoid the risk of scalding).

THE INSTALLER MUST ENSURE:

- THE SEAL AROUND THE RECESSING HOUSING IS WATERPROOF TO PREVENT ANY INGRESS OF WATER;
- ANY WATER ACCIDENTALLY ENTERING THE RECESSING HOUSING (E.G. CONDENSATION, RUN OFF, LEAKS, ETC.) HAS AN EXTERNAL DRAINAGE POINT TO PREVENT ANY STAGNATION;
- THE INTEGRITY OF THE SEALS BETWEEN THE STAINLESS STEEL WALL PLATE AND THE WALL OR THE WALL PLATE AND THE MIXER/TAP/VALVE AT LEAST ONCE A YEAR, AND MAKE GOOD IF NECESSARY.

If this advice is not followed, water may leak into the wall. DELABIE cannot be held responsible for any ingress.

FOR FURTHER INFORMATION PLEASE CALL DELABIE TECHNICAL SUPPORT UK: 01491 821821. ALL OTHER MARKETS: +33 (0)3 22 60 22 74.

REMEMBER

- **Our mixers/taps must be installed by professional installers** in accordance with current regulations and recommendations in your country, and the specifications of the fluid engineer.
- **Sizing the pipes correctly** will avoid problems of flow rate, pressure loss and water hammer (see calculation table in our brochure and online at www.delabie.com).
- **Protect the installation** with filters, water hammer absorbers and pressure reducers to reduce the frequency of maintenance (recommended pressure from 1 to 5 bar (100 to 500 kPa) maximum).
- **Install stopcocks** close to the mixer/tap to facilitate maintenance.
- The pipework, filters, non-return valves, stopcocks, bib taps, cartridge and all sanitary fittings should be checked at least once a year, and more frequently if necessary.

After Sales Care Support:

For the UK market only: Tel. 01491 821 821 **email:** technical@delabie.co.uk

The installation guide is available on: www.delabie.co.uk

For all other markets: Tel. +33 (0)3 22 60 22 74 **email:** sav@delabie.fr

The installation guide is available on: www.delabie.com

TECHNISCHE DATEN

- Fließdruck: 1 bar (100 kPa) bis 5 bar (500 kPa), 3 bar empfohlen (300 kPa).
Eingangsseitige Druckdifferenz: max. 1 bar.
- Die Armatur ist beständig gegenüber thermischen und chemischen Desinfektionen im Rahmen der bestehenden Richtlinien.

STROMVERSORGUNG

- Stromversorgung 100-240 V / 50-60 Hz Klasse II Sicherheitskleinspannung [SELV] (ohne Erdleitung).
- Die Installation muss den im jeweiligen Land gültigen Normen entsprechen (in Deutschland: DIN 57100/VDE 100 Teil 701).

INSTALLATION

- Mischbatterie: Anschluss an Kalt- und Warmwasser von maximal 70 °C (gemäß DIN EN 806-2 und VDI Richtlinie 3818 ist die Auslauftemperatur auf maximal 38 °C bzw. 40 °C zu begrenzen, um Verbrühungen zu vermeiden).

DER INSTALLATEUR TRÄGT DIE VERANTWORTUNG FÜR:

- DIE ABDICHTUNG DER UNTERPUTZ-AUSSPARUNG GEGEN JEDES EINDRINGEN VON WASSER;
- BEI ZUFÄLLIGEM VORHANDENSEIN VON WASSER IN DER UNTERPUTZ-AUSSPARUNG (KONDENSATION, EINSICKERN, UNDICHTIGKEIT ETC.) DARAUF ZU ACHTEN, JEDLICHE STAGNATION ZU VERMEIDEN UND DAS ABFLIESSEN DIESES WASSERS AUS DER UNTERPUTZ-AUSSPARUNG ZU GEWÄHRLEISTEN;
- DIE ÜBERPRÜFUNG DER ABDICHTUNGEN ZWISCHEN ROSETTE ODER EDELSTAHLPLATTE UND WAND UND ZWISCHEN ROSETTE ODER EDELSTAHLPLATTE UND ARMATURENKÖRPER MINDESTENS EINMAL JÄHRLICH ODER SO OFT WIE NÖTIG. FALLS NÖTIG, SIND DIE ABDICHTUNGEN ZU ERSETZEN.

Bei Nichtbeachtung dieser Hinweise besteht die Gefahr von Einsickern in die Wand. Hierfür kann DELABIE nicht haftbar gemacht werden.

IM ZWEIFELSFALL: TECHNISCHE HOTLINE VON DELABIE UNTER +49 (0)231 496634-14 ANRUFEN.

HINWEIS

- **Einbau und Inbetriebnahme unserer Armaturen müssen von geschultem Fachpersonal** unter Berücksichtigung der allgemein anerkannten Regeln der Technik durchgeführt werden.
- **Angemessene Leitungsquerschnitte** verhindern Wasserschläge oder Druck-/Durchflussverluste
- **Die Absicherung der Installation** mit Vorfiltern, Wasserschlag- oder Druckminderern reduziert die Wartungshäufigkeit (empfohlener Betriebsdruck 1 bis 5 bar (100 bis 500 kPa)).
- **Vorgelagerte Absperrventile** erleichtern die Wartung.
- Rohrleitungen, Schutzfilter, Rückflussverhinderer, Vorabsperungen, Auslaufventile, Kartusche und jede sanitäre Einrichtung müssen so oft wie nötig (mindestens einmal jährlich) überprüft werden.

Technischer Kundendienst:

Tel.: +49 (0)231 496634-14 - **E-Mail:** kundenservice@delabie.de

Anleitung verfügbar unter: www.delabie.de

OPIS TECHNICZNY

- Ciśnienie: od 1 bara (100 kPa) do 5 barów (500 kPa), zalecane 3 bary (300 kPa).
Różnica ciśnień na przyłączach: maksymalnie 1 bar.
- Produkt ten umożliwia przeprowadzenie dezynfekcji termicznej i chemicznej zalecanej w ramach obowiązujących przepisów prawnych.

ZASILANIE ELEKTRYCZNE

- Zasilanie elektryczne 100-240 V / 50-60 Hz klasa II SELV (safety extra low voltage - bardzo niskie napięcie bezpieczne) (bez uziemienia).
- Instalacja musi być zgodna z obowiązującymi w kraju normami (w Polsce: PN-HD 60364).

INSTALACJA

- Bateria: na wodę zimną i ciepłą o maksymalnej temperaturze 70°C (zalecane 45°C w celu uniknięcia ryzyka oparzenia).

INSTALATOR PONOSI ODPOWIEDZIALNOŚĆ ZA:

- USZCZELNIENIE WNĘKI MONTAŻOWEJ, ABY ZAPOBIEC PRZEDOSTAWANIU SIĘ WODY;
- ZAPOBIEGANIE WSZELKIM ZASTOJOM WODY W RAZIE PRZYPADKOWEGO POJAWIENIA SIĘ JEJ WE WNĘCE (SKRAPLANIE, SPŁYWANIE, WYCIEKI ITP.) I ZAPEWNIENIE ODPROWADZENIA TEJ WODY Z WNĘKI;
- SPRAWDZIANIE PRZYNAJMNIEJ RAZ W ROKU I TAK CZĘSTO, JAK TO KONIECZNE USZCZELNIENIE POMIĘDZY ROZETĄ LUB PŁYTĄ ZE STALI NIERDZEWNEJ A ŚCIANĄ ORAZ POMIĘDZY ROZETĄ LUB PŁYTĄ ZE STALI NIERDZEWNEJ A KORPUSEM ZAWORU. W RAZIE POTRZEBY, USZCZELKI NALEŻY WYMIENIĆ.

Nieprzestrzeganie powyższych zaleceń może spowodować przeniknięcie wody do ściany, za które DELABIE nie może ponosić odpowiedzialności.

W RAZIE WĄTPLIWOŚCI, SKONTAKTUJ SIĘ Z SERWISEM TECHNICZNYM DELABIE: +48 22 789 40 52.

UWAGA

- **Nasza armatura musi być instalowana przez profesjonalnych instalatorów** w poszanowaniu obowiązującego prawa, zapisów biur projektowych i dobrych praktyk.
- **Przestrzeganie średnicy rur** pozwala uniknąć uderzeń hydraulicznych lub straty ciśnienia/wielkości wypływu (tabele z obliczeniami dostępne są w katalogu i na stronie internetowej www.delabie.pl).
- **Ochrona instalacji** filtrami, amortyzatorami uderzeń hydraulicznych lub reduktorami ciśnienia zmniejsza częstotliwość konserwacji (zalecane ciśnienie: 1 do 5 barów (100 do 500 kPa)).
- **Instalacja zaworów odcinających** w pobliżu armatury ułatwia jej konserwację.
- Instalacja, filtry, zawory zwrotne, zawory odcinające i czerpalne, głowice oraz każde urządzenie sanitarne muszą być sprawdzane tak często, jak to konieczne, jednak nie rzadziej niż raz w roku.

Serwis posprzedażowy:

Tel.: +48 22 789 40 52 - **e-mail:** serwis.techniczny@delabie.pl

Ulotka jest dostępna na stronie: www.delabie.pl

TECHNISCHE EIGENSCHAPPEN

- Druk: 1 bar (100 kPa) tot 5 bar (500 kPa), 3 bar aanbevolen (300 kPa).
Drukverschil op de ingangen: max. 1 bar.
- Dit product is ontworpen om bestand te zijn tegen thermische en chemische spoelingen, uitgevoerd in lijn met de van kracht zijnde reglementering.

ELEKTRISCHE VOEDING

- Netaansluiting 100-240 V / 50-60 Hz klasse II TBTS (zonder aardleiding).
- De installatie dient te gebeuren volgens de plaatselijk geldende normen (in Frankrijk NF C 15-100).

INSTALLATIE

- Mengkraan: koud en warm water aansluiten (maximum 70°C) (45°C aanbevolen om brandwonden te vermijden).

DE INSTALLATEUR DIENT:

- DE INBOUWRUIMTE WATERDICHTE TE MAKEN ZODAT ER GEEN WATER KAN BINNENSIJPELEN.
- EROVER TE WAKEN DAT BIJ DE TOEVALLIGE AANWEZIGHEID VAN WATER IN DE INBOUWRUIMTE (CONDENSATIE, INSIJPELING, LEK, ...) DIT WATER NIET KAN STAGNEREN EN GEMAKKELIJK UIT DE INBOUWRUIMTE KAN WEGLOPEN.
- DE WATERDICHTHEID VAN DE DICHTINGEN TUSSEN DE ROZET OF RVS AFDEKPLAAT EN DE MUUR EN TUSSEN DE ROZET OF RVS AFDEKPLAAT EN HET KRAANLICHAAM MOET MINSTENS EENMAAL PER JAAR EN ZO VAAK ALS NODIG GECONTROLEERD WORDEN. INDIEN NODIG DE DICHTINGEN VERVANGEN.

De niet-naleving van deze aanbevelingen kan het risico op insijpeling met zich meebrengen, waarvoor DELABIE niet aansprakelijk kan worden gesteld.

IN GEVAL VAN TWIJFEL, CONTACT OPNEMEN MET DE TECHNISCHE DIENST VAN DELABIE: +32 (0)2 882 32 04.

AANBEVELINGEN

- **Onze kranen dienen geplaatst te worden door professionele vaklui** die de plaatselijk geldende reglementering, de voorschriften van de studieburelen en de "regels der kunst" dienen te respecteren.
- **Respecteer de benodigde diameters van de leidingen** om waterslagen of druk/debietverliezen tegen te gaan (zie de berekeningstabel in de catalogus of op www.delabiebelux.com).
- **Bescherm de installatie** met filters, waterslagdempers of drukregelaars en beperk zo het onderhoud (aanbevolen druk: 1 tot 5 bar (100 tot 500 kPa)).
- **Plaats stopkranen** in de nabijheid van de kraan om eventuele onderhoudswerken te vergemakkelijken.
- De leidingen, filters, terugslagkleppen, stopkranen, tapkranen, binnenwerken en andere sanitaire toestellen dienen zo vaak als nodig gecontroleerd te worden of toch minstens 1x per jaar.

Dienst Na Verkoop:

Tel.: +32 (0)2 882 32 04 - **e-mail:** sav@delabiebelux.com

Deze handleiding is beschikbaar op www.delabiebelux.com

CARACTERÍSTICAS TÉCNICAS

- Presión: de 1 bar (100 kPa) a 5 bar (500 kPa), recomendada 3 bar (300 kPa).
Diferencia de presión en las entradas 1 bar máx.
- Nuestras griferías resisten a los choques térmicos y químicos definidos por la normativa.

ALIMENTACIÓN ELÉCTRICA

- Alimentación eléctrica de 100-240 V / 50-60 Hz clase II TBTS (sin toma de tierra).
- La instalación debe respetar las normas vigentes de su país (en Francia, NF c 15-100).

INSTALACIÓN

- Grifo mezclador: alimentar con agua fría y agua caliente a 70 °C como máximo (recomendada a 45 °C para evitar el riesgo de quemaduras).

RESPONSABILIDAD DEL INSTALADOR:

- PROPORCIONAR ESTANQUEIDAD DEL NICHOS DE EMPOTRAMIENTO PARA EVITAR LA ENTRADA DE AGUA;
- EN CASO DE PRESENCIA ACCIDENTAL DE AGUA EN EL NICHOS DE EMPOTRAMIENTO (CONDENSACIÓN, DERRAME, FUGAS...) DEBE EVITAR SU ESTANCAMIENTO Y ASEGURAR SU DRENAJE AL EXTERIOR DEL NICHOS DE EMPOTRAMIENTO;
- COMPROBAR AL MENOS UNA VEZ AL AÑO Y TANTAS VECES COMO SEA NECESARIO LA ESTANQUEIDAD DE LAS JUNTAS ENTRE EL ROSETÓN Y PLACA DE ACERO INOXIDABLE Y LA PARED Y ENTRE EL ROSETÓN O PLACA DE ACERO INOXIDABLE Y EL CUERPO DEL GRIFO. SI ES NECESARIO, REEMPLAZARLOS.

De incumplir estos consejos corre peligro de engendrar infiltraciones en la pared, de las cuales DELABIE no se hace responsable.

EN CASO DE DUDA, LLAME LA ASISTENCIA TÉCNICA DE DELABIE : +33 (0)3 22 60 22 74.

RECUERDO

- **Nuestras griferías deben ser instaladas por instaladores profesionales** respetando las reglamentaciones vigentes, las prescripciones de las oficinas de proyectos fluidos.
- **Respetar el diámetro de las tuberías** permite evitar los golpes de ariete o pérdidas de presión/caudal (ver cuadro de cálculo del catálogo y en línea sobre www.delabie.es).
- **Proteger la instalación** con filtros, antiarrietes o reductores de presión disminuye la frecuencia de mantenimiento (presión aconsejada 1 a 5 bar (100 a 500 kPa)).
- **Poner llaves de corte cerca de los grifos** facilita la intervención de mantenimiento.
- Las tuberías, las llaves de corte, válvulas antirretorno, de purga, cartuchos y todo aparato sanitario deben revisarse siempre que sea necesario y por lo menos una vez al año.

Servicio postventa:

Tel.: +34 912 694 863 - **e-mail:** administracion@delabie.es

Esta instrucción está disponible en: www.delabie.es

CARACTERÍSTICAS TÉCNICAS

- Pressão: 1 bar (100 kPa) a 5 bar recomendada 3 bar (300kPa).
Diferença de pressão nas entradas: 1 bar máx.
- Este produto está concebido para suportar os choques térmicos e químicos no quadro das regulamentações em vigor.

ALIMENTAÇÃO ELÉTRICA

- Alimentação elétrica de 100-240 V / 50-60 Hz classe II TBTS (sem tomada de terra).
- A instalação de ve ser feita de acordo com as normas em vigor de cada país (em França, NF C 15-100).

INSTALAÇÃO

- Misturadora: alimentar em água fria e água quente a 70°C máximo (recomendado a 45°C para evitar o risco de queimadura).

É DA RESPONSABILIDADE DO INSTALADOR:

- PROVIDENCIAR A ESTANQUIDADE DO NICHOS DE ENCASTRAMENTO DE MODO A INTERDITAR TODAS AS ENTRADAS DE ÁGUA;
- EM CASO DE PRESENÇA ACIDENTAL DE ÁGUA NO NICHOS DE ENCASTRAMENTO (CONDENSAÇÃO, FUGAS, ...) DE IMPEDIR TODA A ESTAGNAÇÃO E DE ASSEGURAR A EVACUAÇÃO DAS MESMAS PARA O EXTERIOR DO NICHOS DE ENCASTRAMENTO;
- A ESTANQUIDADE DAS JUNTAS ENTRE O ESPELHO OU PLACA INOX E A PAREDE E ENTRE O ESPELHO OU PLACA INOX E O CORPO DA TORNEIRA DEVE SER VERIFICADA PELO MENOS UMA VEZ POR ANO E SEMPRE QUE NECESSÁRIO. EM CASO DE NECESSIDADE DEVE SER SUBSTITUÍDA.

O desrespeito destes conselhos pode ter como consequência infiltrações na parede, pelas quais a DELABIE não poderá ser responsabilizada.

EM CASO DE DÚVIDA, CONTACTE A ASSISTÊNCIA TÉCNICA DELABIE: +351 234 303 940.

LEMBRE-SE

- **As nossas torneiras devem ser instaladas por instaladores profissionais**, respeitando as regras em vigor, as prescrições dos gabinetes de estudo e as regras de arte.
- **Respeitar o diâmetro das tubagens** permite evitar os golpes de martelo ou perdas de pressão/débito (ver tabela de cálculo do catálogo on line em www.delabie.pt).
- **Proteger a instalação** com filtros, anti-golpe de martelo ou redutores de pressão diminui a frequência de manutenção (pressão aconselhada 1 a 5 bar (100 a 500 kPa)).
- **Instalar válvulas de segurança** na proximidade das torneiras facilita a intervenção de manutenção.
- As canalizações, filtros, válvulas antirretorno, torneiras de segurança, de purga, cartuchos e todos os aparelhos sanitários devem ser verificados sempre que necessário e pelo menos, uma vez por ano.

Serviço Pós-Venda:

Tel.: +351 234 303 940 - **email:** suporte.tecnico@delabie.pt

Esta ficha está disponível em: www.delabie.pt