

# Grifo mezclador de lavabo termostático secuencial mural **SECURITHERM**

Ref. H9610

Grifo mezclador termostático secuencial mural

## DESCRIPCIÓN

**Grifo mezclador de lavabo termostático secuencial mural SECURITHERM - Ref. H9610**

Grifo mezclador de fregadero termostático SECURITHERM mural.  
Grifo mezclador termostático secuencial: apertura y cierre en el agua fría. Sin riesgo de intercomunicación entre el agua caliente y el agua fría. Ausencia de válvula antirretorno en las entradas.  
Grifo mezclador mural suministrado con 1 caño desechable desmontable en Hostaform® reciclable L.125.  
Protección antiescaldamiento: cierre automático si se corta la alimentación de agua fría o de agua caliente.  
Aislamiento térmico antiescaldamiento Securitouch.  
Cartucho termostático secuencial antical para ajuste secuencial del caudal y temperatura.  
Temperatura ajustable del agua fría hasta 40°C con limitador de temperatura con bloqueo a 40°C.  
Posibilidad de realizar choques térmicos o químicos.  
Cuerpo y caño con interior liso y poca capacidad de agua.  
Caudal regulado a 7 l/min.  
Cuerpo de latón cromado.  
Accionamiento sin contacto manual mediante maneta Higiene L.146.  
Grifo mezclador con distancia entre ejes de 150 mm suministrado con racores murales excéntricos STOP/CHECK M1/2" M3/4" perfectamente adaptados a las necesidades de los hospitales.  
Grifo mezclador termostático especialmente adecuado para establecimientos sanitarios, residencias de la tercera edad y hospitales.  
Grifo mezclador secuencial adaptado para personas con movilidad reducida (PMR).  
Grifo mezclador con garantía de 30 años.





## CARACTERÍSTICAS TÉCNICAS

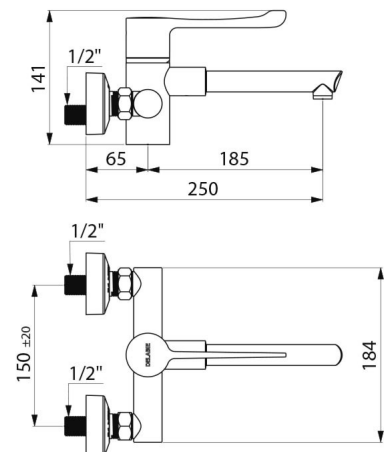
**Grifo mezclador de lavabo termostático secuencial mural SECURITHERM - Ref. H9610**

Racor	M1/2"
Tecnología	Grifo mezclador secuencial SECURITHERM Securitouch
Altura	141 mm
Ancho	184 mm
Longitud del caño	185 mm
Caudal	7 l/min
Limitador de temperatura	Sí



## VENTAJAS

-  Secuencial: apertura y cierre en el agua fría
-  Higiene máxima: ausencia de válvula antirretorno
-  Caño desmontable: limita los nichos bacterianos
-  SECURITHERM: protección antiescaldamiento óptima



---

Acabado

Latón cromado

---

Normativas y certificaciones



---

Garantía

