

Conjunto de ducha con grifo mezclador term. secuencial SECURITHERM

Ref. H9630HYG

Grifo mezclador termostático sin válvula antirretorno

DESCRIPCIÓN

Conjunto de ducha con grifo mezclador term. secuencial SECURITHERM - Ref. H9630HYG

Conjunto de ducha termostático secuencial SECURITHERM con dispositivo de autovaciado.

- Grifo mezclador con cartucho termostático secuencial antical:
- Grifo mezclador termostático secuencial: apertura y cierre en el agua fría.
- Grifo mezclador sin válvula antirretorno en las entradas (limita la proliferación bacteriana).

Sin riesgo de intercomunicación entre el agua caliente y el agua fría.

Grifo mezclador secuencial con protección antiescaldamiento: cierre automático si se corta la alimentación de agua fría o de agua caliente.

Aislamiento térmico antiescaldamiento Securitouch.

Temperatura ajustable del agua fría hasta 39°C con limitador de temperatura bloqueado a 39°C.

Posibilidad de realizar un choque térmico.

Cuerpo con interior liso y poca capacidad.

Caudal regulado a 9 l/min.

Cuerpo de latón cromado y maneta Hygiène L.100.

Salida de ducha por la parte inferior M1/2".

Grifo mezclador mural con racores excéntricos STOP/CHECK M1/2" M3/4".

Grifo mezclador especialmente adecuado para establecimientos sanitarios, residencias de la tercera edad y hospitales.

- Mango de ducha (ref. 813) con flexo (ref. 836T3) y soporte mural inclinable cromado (ref. 845).

- Válvula antiestancamiento FM1/2" a instalar entre la salida inferior y el flexo de ducha, para el vaciado automático del flexo y del mango de ducha (ref. 880).

Grifo mezclador conforme a las exigencias de la NF Médical (Francia).

Adaptado para personas con movilidad reducida (PMR).

Garantía 30 años.

CARACTERÍSTICAS TÉCNICAS

Conjunto de ducha con grifo mezclador term. secuencial SECURITHERM - Ref. H9630HYG

Racor	M1/2"
Tecnología	SECURITHERM termostática secuencial Securitouch
Profundidad	185 mm
Longitud	184 mm
Caudal	9 l/min
Limitador de temperatura	39°C



VENTAJAS



Secuencial : apertura/cierre en el agua fría



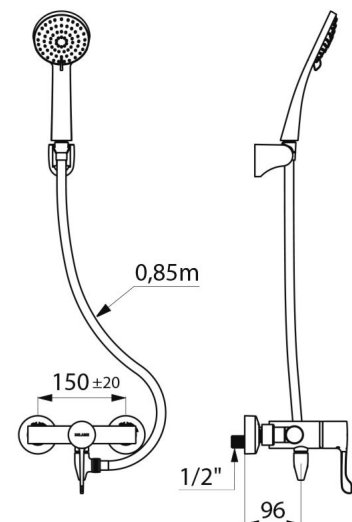
Máxima higiene : sin válvula antirretorno



SECURITHERM : protección antiescaldamiento óptima



Termostático: estabilidad total de la temperatura



Acabado	Latón cromado
---------	---------------

Normativas y certificaciones	ACS 
------------------------------	--

Garantía	
----------	---
