

# Columna de ducha con grifo mezclador term. secuencial SECURITHERM

Ref. H9630KIT

Columna de ducha con grifo mezcl. term. sin válvula antirretorno

## DESCRIPCIÓN

Columna de ducha con grifo mezclador term. secuencial SECURITHERM - Ref. H9630KIT

Columna de ducha con grifo mezclador termostático secuencial.  
 Columna de ducha con grifo mezclador de ducha termostático secuencial. SECURITHERM.  
 Grifo mezclador termostático secuencial: apertura y cierre en el agua fría.  
 Grifo mezclador sin válvula antirretorno en las entradas (limita la proliferación bacteriana).  
 Sin riesgo de intercomunicación entre el agua caliente y el agua fría.  
 Grifo mezclador secuencial con protección antiescaldamiento: cierre automático si se corta la alimentación de agua fría o de agua caliente.  
 Aislamiento térmico antiescaldamiento Securitouch.  
 Cartucho termostático secuencial antical.  
 Temperatura ajustable del agua fría hasta 39°C con limitador de temperatura bloqueado a 39°C.  
 Posibilidad de realizar un choque térmico.  
 Cuerpo con interior liso y poca capacidad.  
 Caudal regulado a 9 l/min.  
 Cuerpo de latón cromado y maneta Hygiène L.100.  
 Salida de ducha por la parte inferior M1/2".  
 Grifo mezclador mural con racores excéntricos STOP/CHECK M1/2" M3/4".  
 Grifo mezclador especialmente adecuado para establecimientos sanitarios, residencias de la tercera edad y hospitales.

- Mango de ducha deslizante (ref. 813) sobre barra cromada (ref. 821) con repisa para jabón y flexo (ref. 836T1).
- Abrazadera anticaída de mango de ducha (ref. 830).

Grifo mezclador conforme a las exigencias de la NF Médical (Francia).  
 Adaptado para personas con movilidad reducida (PMR).  
 Garantía 30 años.





## CARACTERÍSTICAS TÉCNICAS

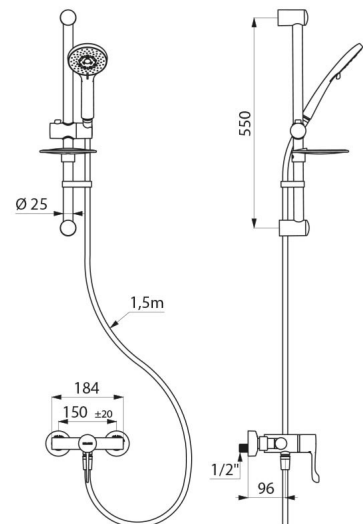
Columna de ducha con grifo mezclador term. secuencial SECURITHERM - Ref. H9630KIT

Racor	M1/2"
Tecnología	SECURITHERM termostático secuencial Securitouch
Profundidad	185 mm
Longitud	184 mm
Caudal	9 l/min
Limitador de temperatura	39°C
Acabado	Latón cromado



## VENTAJAS

-  Secuencial : apertura/cierre en el agua fría
-  Máxima higiene : sin válvula antirretorno
-  SECURITHERM : protección antiescaldamiento óptima
-  Termostática: estabilidad total de la temperatura



---

Normativas y certificaciones



---

Garantía



---

Reparabilidad

