

Columna de ducha con grifo mezclador term. secuencial SECURITHERM

Ref. H9630KIT

Columna de ducha con grifo mezcl. term. sin válvula antirretorno

DESCRIPCIÓN

Columna de ducha con grifo mezclador term. secuencial SECURITHERM - Ref. H9630KIT

Columna de ducha con grifo mezclador termostático secuencial.
 Columna de ducha con grifo mezclador de ducha termostático secuencial. SECURITHERM.
 Grifo mezclador termostático secuencial: apertura y cierre en el agua fría.
 Grifo mezclador sin válvula antirretorno en las entradas (limita la proliferación bacteriana).
 Sin riesgo de intercomunicación entre el agua caliente y el agua fría.
 Grifo mezclador secuencial con protección antiescaldamiento: cierre automático si se corta la alimentación de agua fría o de agua caliente.
 Aislamiento térmico antiescaldamiento Securitouch.
 Cartucho termostático secuencial antical.
 Temperatura ajustable del agua fría hasta 39°C con limitador de temperatura bloqueado a 39°C.
 Posibilidad de realizar un choque térmico.
 Cuerpo con interior liso y poca capacidad.
 Caudal regulado a 9 l/min.
 Cuerpo de latón cromado y maneta Hygiène L.100.
 Salida de ducha por la parte inferior M1/2".
 Grifo mezclador mural con racores excéntricos STOP/CHECK M1/2" M3/4".
 Grifo mezclador especialmente adecuado para establecimientos sanitarios, residencias de la tercera edad y hospitales.

- Mango de ducha deslizante (ref. 813) sobre barra cromada (ref. 821) con repisa para jabón y flexo (ref. 836T1).
- Abrazadera anticaída de mango de ducha (ref. 830).

Grifo mezclador conforme a las exigencias de la NF Médical (Francia).
 Adaptado para personas con movilidad reducida (PMR).
 Garantía 30 años.





CARACTERÍSTICAS TÉCNICAS

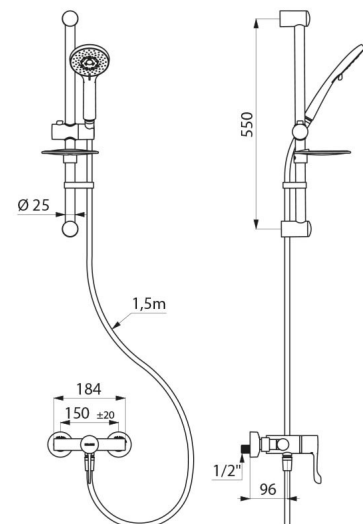
Columna de ducha con grifo mezclador term. secuencial SECURITHERM - Ref. H9630KIT

Racor	M1/2"
Tecnología	SECURITHERM termostático secuencial Securitouch
Profundidad	185 mm
Longitud	184 mm
Caudal	9 l/min
Limitador de temperatura	39°C
Acabado	Latón cromado



VENTAJAS

-  Secuencial : apertura/cierre en el agua fría
-  Máxima higiene : sin válvula antirretorno
-  SECURITHERM : protección antiescaldamiento óptima
-  Termostática: estabilidad total de la temperatura



Normativas y
certificaciones



Garantía

