

# Conjunto de ducha con grifo mezclador termostático

## SECURITHERM

Ref. H9741HYG

Grifo mezclador termostático bimando Securitouch

### DESCRIPCIÓN

Conjunto de ducha con grifo mezclador termostático SECURITHERM - Ref. H9741HYG

Conjunto de ducha termostático bimando SECURITHERM con dispositivo de autovaciado:

- Grifo mezclador de ducha con cartucho termostático antical:
  - Grifo mezclador con protección antiescaldamiento: cierre automático si se corta la alimentación de agua fría.
  - Función anti "ducha fría": cierre automático si se corta repentinamente el agua caliente.
  - Aislamiento térmico antiescaldamiento Securitouch.
  - Cartucho termostático antical para ajustar la temperatura.
  - Cabezal cerámico 1/4 de giro para ajustar el caudal.
  - Temperatura ajustable de 25°C a 41°C.
  - Doble limitador de temperatura: 1º limitador desbloqueable a 38°C, 2º limitador activado a 41°C.
  - Posibilidad de realizar un choque térmico con sencillez sin desmontar la maneta ni cortar la alimentación en agua fría.
  - Caudal regulado a 9 l/min.
  - Cuerpo de latón cromado y manetas ERGO.
  - Salida de ducha M1/2".
  - Filtros y válvulas antirretorno integradas en las entradas H3/4".
  - Grifo mezclador con racores murales excéntricos STOP/CHECK M1/2" M3/4".
  - Mango de ducha (ref. 813) y soporte para mango de ducha mural inclinable cromado (ref. 845).
  - Válvula antiestancamiento HM1/2" a instalar entre la salida inferior y el flexo de ducha, para el vaciado automático del flexo y del mango de ducha (ref. 880).
- Grifo mezclador especialmente adecuado para establecimientos sanitarios, residencias de la tercera edad y hospitales.  
Grifo mezclador adaptado para personas con movilidad reducida (PMR).  
Grifo mezclador de ducha con garantía de 30 años.

### CARACTERÍSTICAS TÉCNICAS

Conjunto de ducha con grifo mezclador termostático SECURITHERM - Ref. H9741HYG

Racor	M1/2"
Tecnología	Grifo mezclador termostático SECURITHERM Securitouch
Profundidad	92 mm
Longitud	286 mm
Caudal	9 l/min
Limitador de temperatura	Sí



### VENTAJAS



SECURITHERM : protección antiescaldamiento óptima



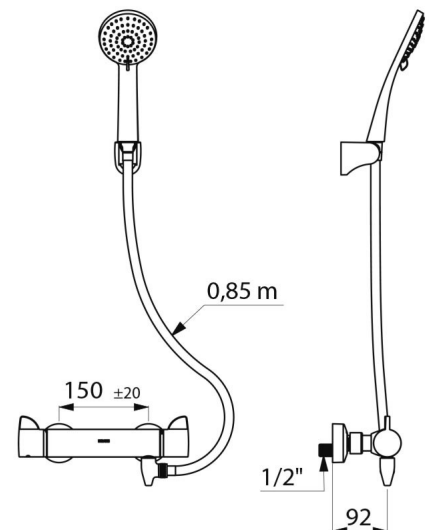
Doble limitador de temperatura máxima



Securitouch : aislamiento antiescaldamiento




Termostático: estabilidad total de la temperatura



---

Acabado	Latón cromado
---------	---------------

---

Normativas y certificaciones	<b>ACS</b> 
------------------------------	--

---

Garantía	
----------	---

---