

Colonne de douche avec mitigeur thermostatique SECURITHERM

Réf. H9739KIT

Kit de douche thermostatique avec mitigeur

DESCRIPTION

Colonne de douche avec mitigeur thermostatique SECURITHERM - Réf. H9739KIT

Colonne de douche thermostatique bicommande SECURITHERM.

- Mitigeur de douche à cartouche thermostatique antitartre : Mitigeur avec sécurité antibrûlure : fermeture automatique en cas de coupure d'alimentation en eau froide.

Fonction anti "douche froide" : fermeture automatique en cas de coupure d'alimentation en eau chaude.

Cartouche thermostatique antitartre pour le réglage de la température.

Tête céramique 1/4 de tour pour le réglage de débit.

Température réglable de 25°C à 40°C avec butée de température engagée à 38°C.

Possibilité de réaliser un choc thermique sans démontage du croisillon ni coupure de l'alimentation en eau froide.

Débit réglé à 9 l/min.

Corps en laiton chromé et croisillons CLASSIC.

Sortie de douche M1/2".

Filtres et clapets antiretour intégrés sur les arrivées F3/4".

Mitigeur avec raccords muraux excentrés STOP/CHECK M1/2" M3/4".

- Pommeau de douche coulissant (réf. 813) sur rampe chromée (réf. 821) avec porte-savon et flexible (réf. 836T1).

- Collier antichute de douchette (réf. 830).


Mitigeur particulièrement adapté pour les établissements de santé, EHPAD, hôpitaux et cliniques.

Mitigeur thermostatique adapté aux personnes à mobilité réduite (PMR).

Colonne de douche garantie 30 ans.

CARACTÉRISTIQUES TECHNIQUES

Colonne de douche avec mitigeur thermostatique SECURITHERM - Réf. H9739KIT

Raccordement	M1/2"
Technologie	Mitigeur thermostatique SECURITHERM
Largeur	280 mm
Débit	9 l/min
Butée de temperature	OUI
Finition	Laiton chromé
Normes	ACS 



AVANTAGES



SECURITHERM : sécurité antibrûlure optimale



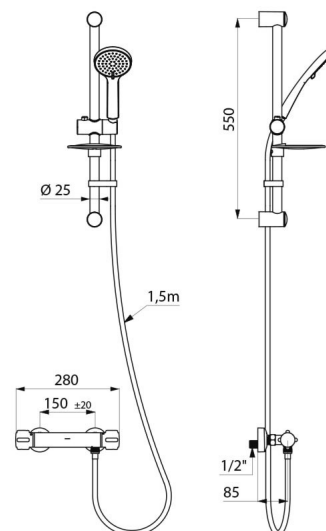
Butée de température maximale préreglée



Thermostatique : stabilité de température totale



Ergonomie : croisillons à préhension aisée



Garantie

30
ANS
GARANTIE

Réparabilité

50
ANS
RÉPARABILITÉ
