

Conjunto de ducha autovaciado con grifo mezclador monomando EP

Ref. 2739EPHYG

Conjunto de ducha con grifo mezclador con equilibrado de presión



DESCRIPCIÓN

Conjunto de ducha autovaciado con grifo mezclador monomando EP - Ref. 2739EPHYG

Conjunto de ducha con grifo mezclador monomando.
 Conjunto de ducha SECURITHERM con dispositivo de autovaciado.
 • Grifo mezclador con cartucho cerámico Ø 40 de equilibrado de presión con limitador de temperatura máxima preajustable.
 Protección antiescaldamiento: caudal de agua caliente restringido si se corta el agua fría (y al revés).
 Temperatura constante independientemente de las variaciones de presión y de caudal.
 Cuerpo con interior liso y poca capacidad (limita los nichos bacterianos). Caudal regulado a 9 l/min.
 Cuerpo de latón cromado y accionamiento mediante maneta abierta.
 Salida de ducha M1/2" con válvula antirretorno integrada.
 Grifo mezclador con racores murales excéntricos STOP/CHECK M1/2" M3/4" perfectamente adaptados a las necesidades de los hospitales.
 Filtros y válvulas antirretorno.
 • Mango de ducha cromado (ref. 813) con flexo (ref. 836T3) y soporte mural inclinable cromado (ref. 845).
 • Válvula antiestancamiento HM1/2" para colocar entre la salida inferior y el flexo de ducha, para vaciado automático del flexo y del mango de ducha (ref. 880).
 Conjunto de ducha especialmente adecuado para establecimientos sanitarios, residencias de la tercera edad y hospitales.
 Adaptado para personas con movilidad reducida (PMR).
 Garantía de 30 años.

CARACTERÍSTICAS TÉCNICAS

Conjunto de ducha autovaciado con grifo mezclador monomando EP - Ref. 2739EPHYG

Racor	M1/2"
Tecnología	SECURITHERM EP, Securitouch
Profundidad	188 mm
Longitud	182 mm
Caudal	9 l/min
Acabado	Latón cromado
Normativas y certificaciones	ACS 
Garantía	



VENTAJAS



Caudal de AC restringido si se corta el AF



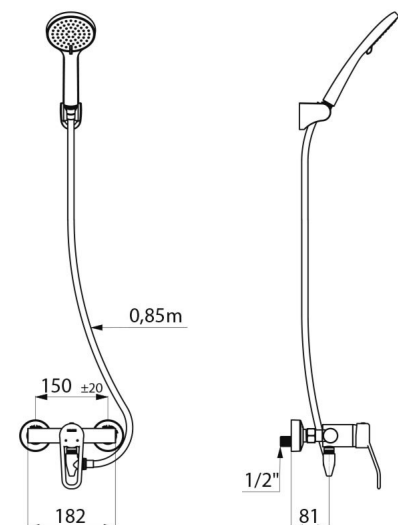
Equilibrado de presión: temperatura constante



Securitouch: aislamiento antiescaldamiento



Ergonomía: maneta abierta para un mejor agarre



Reparabilidad

