

Grifo mezclador con equilibrado de presión **SECURITHERM EP BIOSAFE**

Ref. 2620EP

Grifo mezclador monomando sin caño H.95 L.110

DESCRIPCIÓN

Grifo mezclador con equilibrado de presión SECURITHERM EP BIOSAFE - Ref. 2620EP

Grifo mezclador de lavabo monomando con equilibrado de presión de repisa. Grifo mezclador monomando H.95 L.110.

Sin caño: rompechorros higiénico integrado en el cuerpo.

Cartucho cerámico Ø 35 con equilibrado de presión y con limitador de temperatura máxima preajustado.

Protección antiescaldamiento total: caudal de AC limitado si se corta el AF (y viceversa).

Temperatura constante independientemente de las variaciones de presión y caudal en la red.

Aislamiento térmico antiescaldamiento Securitouch.

Posibilidad de realizar un choque térmico con sencillez sin desmontar la maneta ni cortar la alimentación de agua fría.

Grifo mezclador con cuerpo con interior liso y con muy bajo contenido de agua (limita los nichos bacterianos).

Caudal limitado a 4 l/min a 3 bar.

Accionamiento mediante maneta recta.

Tirador ergonómico y válvula de desagüe 1"1/4 de latón.

Latiguillos flexibles de PEX H3/8" giratorios con filtros y válvulas antirretorno.

Fijación reforzada mediante 2 varillas de acero inoxidable.

Grifo mezclador monomando con equilibrado de presión SECURITHERM especialmente adecuado para establecimientos sanitarios, residencias de la tercera edad, clínicas y hospitales.

Grifo mezclador adaptado para personas con movilidad reducida (PMR).

Grifo mezclador con garantía de 30 años.

CARACTERÍSTICAS TÉCNICAS

Grifo mezclador con equilibrado de presión SECURITHERM EP BIOSAFE - Ref. 2620EP

Racor	H3/8"
Tecnología	Grifo mezclador monomando SECURITHERM EP BIOSAFE
Altura	180 mm
Longitud	220 mm
Altura de la salida	95 mm
Longitud del caño	110 mm
Caudal	4 l/min a 3 bar
Limitador de temperatura	Sí



VENTAJAS



Caudal de AC restringido si se corta el AF



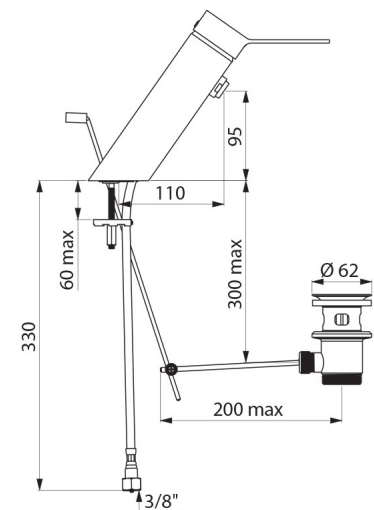
Higiene máxima: grifo mezclador sin caño



Función choque térmico sin desmontar la maneta



Higiene: cuerpo con poco volumen de agua estancada



Normativas y certificaciones



Garantía



Reparabilidad

