

Panel de ducha SECURITHERM

Ref. 792504

Termostático electrónico a red



DESCRIPCIÓN

Panel de ducha SECURITHERM - Ref. 792504

Panel de ducha termostático electrónico:
 Panel de acero inoxidable para instalación mural adosada.
 Alimentación superior mediante llaves de corte rectas M1/2".
 Grifo mezclador termostático SECURITHERM.
 Temperatura ajustable: agua fría hasta 38°C; primer limitador de temperatura a 38°C, segundo limitador a 41°C.
 Protección antiescaldamiento: cierre automático si se corta repentinamente el agua fría.
 Función anti "ducha fría": cierre automático si se corta repentinamente el agua caliente.
 Se puede realizar un choque térmico.
 Alimentación a red 230/6 V.
 Se activa cuando se pressiona el sensor eléctrico.
 Parada voluntaria o automática después de aproximadamente 60 segundos.
 Descarga periódica (purga de aproximadamente 60 segundos cada 24 horas después del último uso).
 Caudal de 6 l/min a 3 bar ajustable. chorro efecto lluvia comfortable.
 Rociador de ducha ROUND cromado y antivandálico.
 Repisa para jabón integrada.
 Fijaciones ocultas.
 Filtros y válvulas antirretorno.
 Adaptado para PMR.
 Garantía 30 años.

CARACTERÍSTICAS TÉCNICAS

Panel de ducha SECURITHERM - Ref. 792504

| | |
|--------------------------|------------------|
| Alimentación | A red 230/6 V |
| Racor | M1/2" |
| Tecnología | Electrónico |
| Altura | 1220 mm |
| Profundidad | 100 mm |
| Ancho | 250 mm |
| Caudal | 6 l/min |
| Limitador de temperatura | Termostático |
| Acabado | Acero inoxidable |

VENTAJAS



Ahorro máximo de agua del 80 %



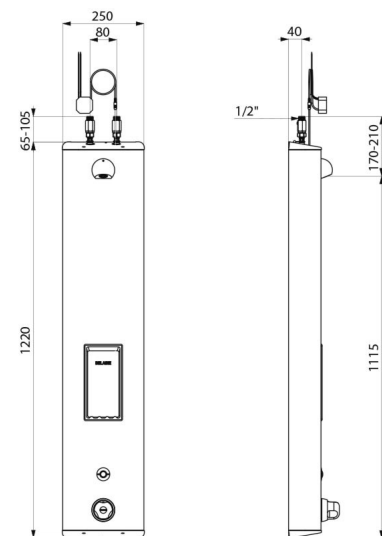
Purga automática antiproliferación bacteriana



Regulación termostática de la temperatura



Cierre automático si se corta el agua fría



Normativas y
certificaciones



Garantía

