

Panel de ducha SECURITHERM

Ref. 792514

Termostático electrónico a red



DESCRIPCIÓN

Panel de ducha SECURITHERM - Ref. 792514

Panel de ducha termostático electrónico:
 Panel de acero inoxidable satinado, modelo grande para instalación mural adosada.
 Alimentación oculta mediante latiguillos flexibles M1/2".
 Grifo mezclador termostático SECURITHERM.
 Temperatura ajustable: agua fría hasta 38°C; primer limitador de temperatura a 38°C, segundo limitador a 41°C.
 Protección antiescaldamiento: cierre automático si se corta repentinamente el agua fría.
 Función anti "ducha fría": cierre automático si se corta repentinamente el agua caliente.
 Se puede realizar un choque térmico.
 Alimentación a red 230/6 V.
 Se activa cuando se presiona el sensor electrónico.
 Parada voluntaria o automática después de aproximadamente 60 segundos.
 Descarga periódica (purga de aproximadamente 60 segundos cada 24 horas después del último uso).
 Caudal de 6 l/min a 3 bar ajustable, chorro efecto lluvia comfortable.
 Rociador de ducha ROUND cromado y antivandálico.
 Repisa para jabón integrada.
 Filtros y válvulas antirretorno.
 Llaves de corte M1/2".
 Fijaciones ocultas.
 Adaptado para PMR.
 Garantía 30 años.

CARACTERÍSTICAS TÉCNICAS

Panel de ducha SECURITHERM - Ref. 792514

Alimentación	A red 230/6 V
Racor	M1/2"
Tecnología	Electrónico
Altura	1220 mm
Profundidad	100 mm
Ancho	250 mm
Caudal	6 l/min
Limitador de temperatura	Termostático

VENTAJAS



Ahorro máximo del 80 % de agua



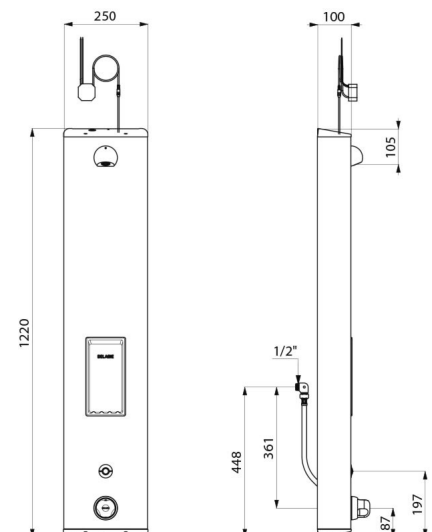
Purga automática antiproliferación bacteriana



Regulación termostática de la temperatura



Cierre automático si se corta el agua fría



Acabado

Acero inoxidable

Normativas y certificaciones



Garantía

