

Conjunto de ducha con grifo mezclador termostático SECURITHERM

Ref. H9769HYG

Grifo mezcl. termostático Securitouch sin válvula antirretorno

DESCRIPCIÓN

Conjunto de ducha con grifo mezclador termostático SECURITHERM - Ref. H9769HYG

Conjunto de ducha SECURITHERM termostático bimando con dispositivo de autoavariado:

- Grifo mezclador bimando con cartucho termostático antical: Sin riesgo de intercomunicación entre el agua caliente y el agua fría. Ausencia de válvula antirretorno (limita la proliferación bacteriana). Protección antiescaldamiento: cierre automático si se corta la alimentación de agua fría o de agua caliente.

Aislamiento térmico antiescaldamiento Securitouch.
Cartucho termostático antical para ajustar la temperatura.
Cabezal con cartucho cerámico 1/4 de giro para ajustar el caudal.
Temperatura ajustable: hasta 41°C.

Doble limitador de temperatura: primer limitador desbloqueable a 38°C, segundo limitador bloqueado a 41°C.

Posibilidad de realizar un choque térmico con sencillez sin desmontar la maneta ni cortar la alimentación en agua fría.

Caudal limitado a 9 l/min a 3 bar.
Accionamiento mediante manetas ergonómicas.
Salida de ducha M1/2".

Filtros integrados en las entradas H3/4".

Se suministra con 2 racores murales STOP/CHECK M1/2" M3/4" perfectamente adaptados a las necesidades de los hospitales.

- Mango de ducha cromado Ø 100 5 chorros, con sistema antical manual (ref. 813) y soporte mural inclinable cromado (ref. 845).

- Válvula antiestancamiento HM1/2" para colocar entre la salida inferior y el flexo de ducha, para vaciado automático del flexo y del mango de ducha (ref. 880).

Grifo mezclador conforme a las exigencias de la norma NF Médical.
Garantía 30 años.

CARACTERÍSTICAS TÉCNICAS

Conjunto de ducha con grifo mezclador termostático SECURITHERM - Ref. H9769HYG

Racor	M1/2"
Tecnología	SECURITHERM termostático bimando, Securitouch, sin válvula antirretorno
Longitud	260 mm
Caudal	9 l/min
Limitador de temperatura	41°C
Acabado	Latón cromado



VENTAJAS



SECURITHERM : protección antiescaldamiento óptima



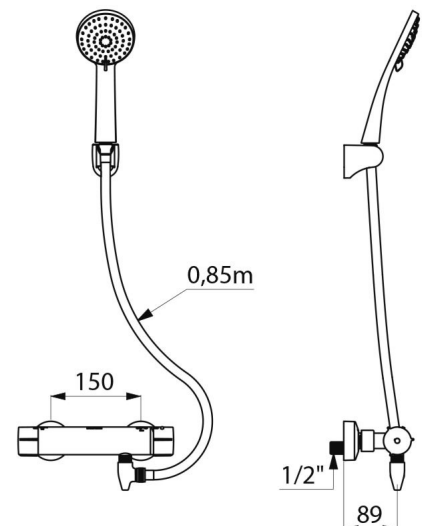
Ausencia de válvula antirretorno en las entradas



Aislamiento térmico antiescaldamiento Securitouch



Termostático : estabilidad de temperatura total



Normativas y
certificaciones



Garantía

