

Grifo mezclador de lavabo con equilibrado de presión mural

Ref. 2446EP

Grifo mezclador mural con caño orientable L.150, maneta abierta



DESCRIPCIÓN

Grifo mezclador de lavabo con equilibrado de presión mural - Ref. 2446EP

Grifo mezclador de lavabo mural SECURITHERM de equilibrado de presión. Grifo mezclado mural con caño orientable por la parte inferior L.150 con rompechorro higiénico adaptado para la instalación de un filtro terminal BIOFIL.

Protección antiescaldamiento total: caudal de AC restringido si se corta el AF (y el inverso).

Temperatura constante independientemente de la variación de presión y del caudal en la red.

Aislamiento térmico antiescaldamiento Securitouch.

Cartucho cerámico Ø 40 de equilibrado de presión con limitador de temperatura máxima preajustado.

Cuerpo y caño con interior liso y poca capacidad (limitan las cepas bacterianas).

Caudal preajustado a 5 l/min.

Cuerpo de latón cromado.

Accionamiento con maneta abierta.

Se entrega con racores murales excéntricos STOP/CHECK M1/2" M3/4" conforme a las exigencias de los hospitales.

Altura de instalación recomendada: 110-200 mm por encima del plano del lavabo.

Grifo mezclador mecánico especialmente adecuado para centros de salud, EHPAD, hospitales y clínicas.

Grifo mezclador adaptado a las personas con movilidad reducida (PMR).

Grifo mezclador con garantía de 30 años.

CARACTERÍSTICAS TÉCNICAS

Grifo mezclador de lavabo con equilibrado de presión mural - Ref. 2446EP

Racor	M1/2"
Tecnología	Grifo mezclador SECURITHERM EP, Securitouch
Longitud del caño	150 mm
Caudal	5 l/min
Limitador de temperatura	Sí
Acabado	Latón cromado
Normativas y certificaciones	
Garantía	

VENTAJAS



EP : caudal de AC restringido si se corta el AF



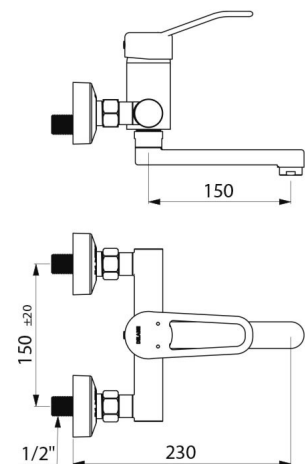
Securitouch : aislamiento térmico



EP : limita las variaciones de presión



Higiene : interior liso limita las bacterias



Reparabilidad

