

Combinado termostático secuencial con mango de ducha extraíble

Ref. H9613

Combinado grifo mezclador secuencial y columna

DESCRIPCIÓN

Combinado termostático secuencial con mango de ducha extraíble - Ref. H9613

Combinado grifo mezclador SECURITHERM termostático secuencial y columna con mango de ducha extraíble.

Perfectamente adaptado para bañeras de bebé.

Protección antiescaldamiento: cierre automático si se corta la alimentación de agua fría o de agua caliente.

Aislamiento térmico antiescaldamiento Securitouch.

Secuencial: apertura y cierre en el agua fría.

Sin riesgo de intercomunicación entre el agua caliente y el agua fría.

Ausencia de válvula antirretorno en las entradas.

Columna orientable H.195 L.215.

Mango de ducha extraíble con 2 chorros recto/efecto lluvia.

Cartucho termostático secuencial antical para ajuste secuencial del caudal y temperatura.

Temperatura ajustable del agua fría hasta 40°C con limitador de temperatura con bloqueo a 40°C.

Cuerpo y columna con interior liso.

Caudal regulado a 7 l/min.

Accionamiento sin contacto manual mediante maneta Hygiène L.100.

Tubo de salida de agua mezclada de latón L.160.

Flexo de mango de ducha BIOSAFE antiproliferación bacteriana: poliuretano transparente, interior y exterior liso.

Flexo con diámetro pequeño: bajo contenido de agua.

Contrapeso específico.

Latiguillos flexibles de PEX H3/8".

Fijaciones reforzadas mediante 2 varillas de acero inoxidable.

Grifo mezclador especialmente adecuado para establecimientos sanitarios, residencias de la tercera edad y hospitales.

Adaptado para personas con movilidad reducida (PMR).

Garantía 30 años.

CARACTERÍSTICAS TÉCNICAS

Combinado termostático secuencial con mango de ducha extraíble - Ref. H9613

Racor	H3/8"
Tecnología	SECURITHERM secuencial Securitouch
Altura de la salida	195 mm
Longitud del caño	215 mm
Caudal	7 l/min
Limitador de temperatura	40°C



VENTAJAS



Secuencial: apertura/cierre en el agua fría



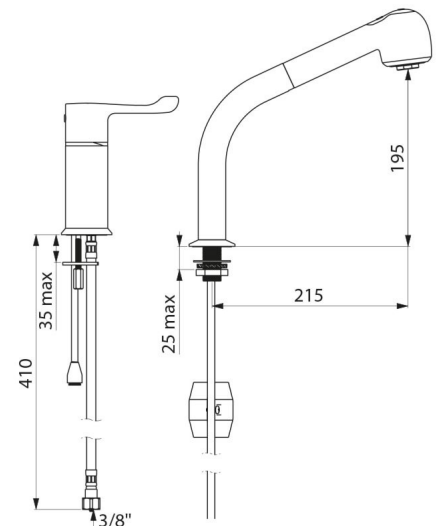
Higiene: sin válvula antirretorno



SECURITHERM: protección antiescaldamiento óptima



Higiene: flexo transparente con interior liso



Acabado

Latón cromado

Normativas y certificaciones



Garantía

