

Grifo mezclador con equilibrado de presión y mango de ducha extraíble

Ref. 2211LEP

Caño orientable H.105 L.200







DESCRIPCIÓN

Grifo mezclador con equilibrado de presión y mango de ducha extraíble - Ref. 2211LEP

Grifo mezclador con mango de ducha extraíble de fregadero con caño orientable H.105 L.200.
 Adaptado para bañeras de bebé.
 Cartucho cerámico Ø 40 con equilibrado de presión con limitador de temperatura máxima preajustable.
 Protección antiescaldamiento total: caudal de AC restringido si se corta repentinamente el AF (y viceversa).
 Temperatura constante independientemente de las variaciones de presión y de caudal.
 Aislamiento térmico antiescaldamiento Securitouch.
 Grifo mezclador con mango de ducha extraíble con 2 chorros recto/efecto lluvia.
 Cuerpo con interior liso.
 Caudal limitado a 7 l/min a 3 bar.
 Cuerpo de latón cromado y accionamiento mediante maneta Hygiène.
 Flexo de mango de ducha BIOSAFE antiproliferación bacteriana: poliuretano transparente, interior y exterior liso.
 Flexo con diámetro pequeño: bajo contenido de agua. Contrapeso específico.
 Latiguillos flexibles de PEX H3/8".
 Fijaciones reforzadas mediante 2 varillas de acero inoxidable.
 Grifo mezclador monomando con equilibrado de presión SECURITHERM especialmente adecuado para establecimientos sanitarios, residencias de la tercera edad y hospitales.
 Adaptado para personas con movilidad reducida (PMR).
 Garantía 30 años.

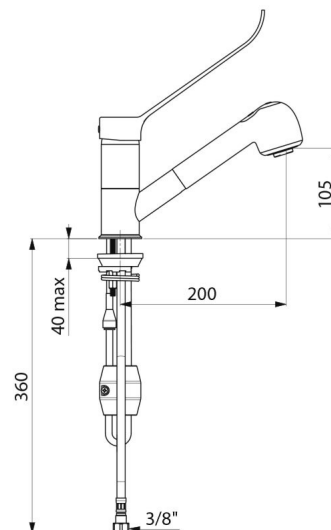
VENTAJAS

-  Caudal de AC restringido si se corta el AF
-  Higiene : flexo transparente con interior liso
-  Maneta Hygiène : sin contacto manual
-  Confort : con mango de ducha extraíble 2 chorros

CARACTERÍSTICAS TÉCNICAS

Grifo mezclador con equilibrado de presión y mango de ducha extraíble - Ref. 2211LEP

Racor	H3/8"
Tecnología	SECURITHERM EP
Altura de la salida	105 mm
Longitud del caño	200 mm
Caudal	7 l/min
Acabado	Latón cromado



Normativas y certificaciones    

Garantía 