

Panel de ducha de aluminio con grifo mezclador secuencial SECURITHERM

Ref. H9635

Termostático secuencial

DESCRIPCIÓN

Panel de ducha de aluminio con grifo mezclador secuencial SECURITHERM - Ref. H9635

Panel de ducha SECURITHERM de aluminio anodizado para instalación mural adosada.

Grifo mezclador termostático secuencial SECURITHERM (no temporizado).

Temperatura ajustable: agua fría hasta 39°C.

Limitador de temperatura bloqueado a 39°C, ajustable.

Protección antiescaldamiento: cierre automático en caso de corte del agua fría.

Protección anti "ducha fría": cierre automático si se corta la alimentación de agua caliente.

Posibilidad de realizar un choque térmico.

Caudal de 9 l/min a 3 bar.

Mango de ducha deslizante sobre barra cromada con flexo desmontable mediante racor rápido STOP.

Maneta Hygiène L.100.

Alimentación oculta mediante latiguillos flexibles M1/2".




Fijaciones ocultas.

Filtros.

Garantía 30 años.

CARACTERÍSTICAS TÉCNICAS

Panel de ducha de aluminio con grifo mezclador secuencial SECURITHERM - Ref. H9635

Alimentación	Oculta mediante latiguillos flexibles M1/2"
Racor	M1/2"
Tecnología	SECURITHERM termostático secuencial
Altura	1045 mm
Ancho	210 mm
Caudal	9 l/min
Limitador de temperatura	39°C
Acabado	Aluminio
Normativas y certificaciones	ACS  
Garantía	



VENTAJAS



Secuencial : apertura/cierre en el agua fría



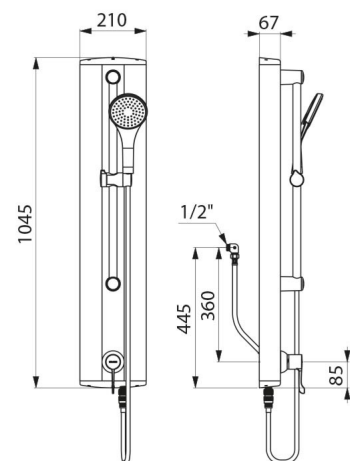
Ausencia de válvula antirretorno en las entradas



SECURITHERM : protección antiescaldamiento óptima



Termostático : estabilidad de temperatura total



Reparabilidad

