

## Separador para urinario colectivo

Ref. 100900

Acero inoxidable 304 pulido satinado - H. 430mm

### DESCRIPCIÓN

Separador para urinario colectivo - Ref. 100900

Separador para urinario colectivo.

Acero inoxidable 304 bacteriostático.

Acabado pulido satinado.

Para adjuntar directamente al urinario en el lugar deseado.

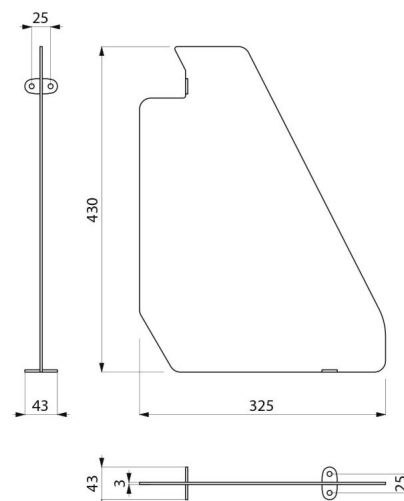
Sólo es adecuado para urinarios colectivos suspendidos refs. 130100, 130110 y 130120.

Garantía 30 años.

### CARACTERÍSTICAS TÉCNICAS

Separador para urinario colectivo - Ref. 100900

|          |   |
|----------|---|
| Altura   | 430 mm  |
| Ancho    | 325 mm  |
| Espesor  | 3 mm  |
| Acabado  | Acero inoxidable 304 pulido satinado  |
| Garantía |  |



### VENTAJAS



Acero inoxidable 304 bacteriostático