

Separador para urinario colectivo

Ref. 100900

Acero inoxidable 304 pulido satinado - H. 430mm

DESCRIPCIÓN

Separador para urinario colectivo - Ref. 100900

Separador para urinario colectivo.

Acero inoxidable 304 bacteriostático.

Acabado pulido satinado.

Para adjuntar directamente al urinario en el lugar deseado.

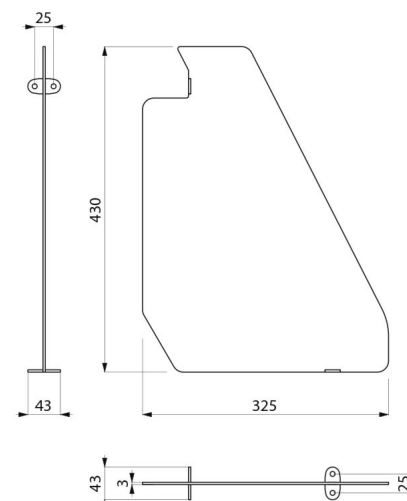
Sólo es adecuado para urinarios colectivos suspendidos refs. 130100, 130110 y 130120.

Garantía 30 años.

CARACTERÍSTICAS TÉCNICAS

Separador para urinario colectivo - Ref. 100900

Altura	430 mm
Ancho	325 mm
Espesor	3 mm
Acabado	Acero inoxidable 304 pulido satinado
Garantía	



VENTAJAS



Acero inoxidable 304 bacteriostático