

Grifo mezclador de lavabo de equilibrado de presión SECURITHERM EP

Ref. 2445LEPS

Grifo mezclador mural con caño orientable L.200, maneta Hygiène L.150



DESCRIPCIÓN

Grifo mezclador de lavabo de equilibrado de presión SECURITHERM EP - Ref. 2445LEPS

Grifo mezclador de lavabo mural con equilibrado de presión SECURITHERM. Grifo mezclador monomando con caño plano orientable por la parte inferior L.200 con rompechorros higiénico adaptado para la instalación de un filtro terminal BIOFIL.

Protección antiescaldamiento: caudal de AC restringido si se corta el AF (y viceversa).

Temperatura constante independientemente de las variaciones de presión y de caudal.

Grifo mezclador con aislamiento térmico antiescaldamiento Securitouch. Cartucho cerámico clásico Ø 40 con equilibrado de presión y limitador de temperatura máxima preajustado.

Cuerpo y caño con interior liso y poca capacidad de agua (limitan las cepas bacterianas).

Caudal regulado 5 l/min.

Cuerpo de latón cromado.

Accionamiento con maneta Hygiene L.150.

Grifo mezclador suministrado con racores murales excéntricos STOP/CHECK M1/2" M3/4".

Altura de instalación recomendada: 110-200 mm por encima del lavabo.

Grifo mezclador monomando especialmente adecuado para establecimientos sanitarios, residencias de la tercera edad y hospitales.

Grifo mezclador adaptado para personas con movilidad reducida (PMR).

Grifo mezclador mural con garantía de 30 años.

CARACTERÍSTICAS TÉCNICAS

Grifo mezclador de lavabo de equilibrado de presión SECURITHERM EP - Ref. 2445LEPS

Racor	M1/2"
Tecnología	Grifo mezclador SECURITHERM EP, Securitouch
Longitud del caño	200 mm
Caudal	5 l/min
Limitador de temperatura	Sí
Acabado	Latón cromado
Normativas y certificaciones	
Garantía	

VENTAJAS



EP: caudal de AC restringido si se corta el AF



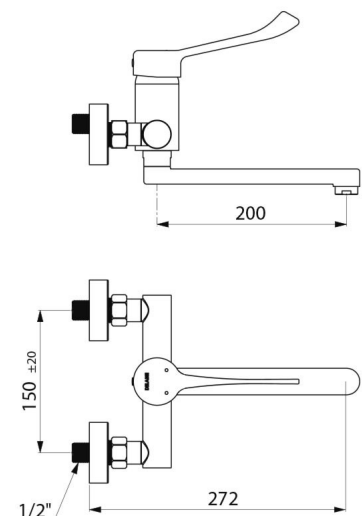
Securitouch: aislamiento térmico antiescaldamiento



EP: limita las variaciones de presión



Higiene: interior liso para limitar las bacterias



Reparabilidad

