

Grifo mezclador de lavabo con equilibrado de presión **SECURITHERM EP**

Ref. 2565T5EP

Grifo mezclador alto monomando con cartucho EP

DESCRIPCIÓN

Grifo mezclador de lavabo con equilibrado de presión SECURITHERM EP - Ref. 2565T5EP

Grifo mezclador de lavabo alto con equilibrado de presión SECURITHERM sobre repisa.

Grifo mezclador especialmente adecuado para establecimientos sanitarios, residencias de la tercera edad y hospitales.

Grifo mezclador monomando con caño fijo H.205 L.170.

Grifo mezclador alto con salida BIOSAFE higiénico adaptado para la instalación de un filtro terminal BIOFIL.

Protección antiescaldamiento: caudal de AC restringido si se corta repentinamente el AF (y viceversa).

Temperatura constante independientemente de las variaciones de temperatura y de caudal.

Cartucho cerámico Ø 35 con equilibrado de presión con limitador de temperatura máxima preajustable.

Cuerpo y caño con interior liso (limitan las cepas bacterianas).

Posibilidad de realizar un choque térmico con sencillez sin desmontar la maneta ni cortar la alimentación en agua fría.

Caudal limitado a 5 l/min a 3 bar.

Cuerpo y base de latón cromado.

Maneta Hygiène L.185 para accionamiento sin contacto manual.

Latiguillos flexibles de PEX H3/8" con filtros y válvulas antirretorno.

Fijaciones reforzadas mediante 2 varillas de acero inoxidable.

Grifo mezclador adaptado para personas con movilidad reducida (PMR).

Garantía 30 años.

CARACTERÍSTICAS TÉCNICAS

Grifo mezclador de lavabo con equilibrado de presión SECURITHERM EP - Ref. 2565T5EP

Racor	H3/8"
Tecnología	SECURITHERM EP
Altura de la salida	205 mm
Longitud del caño	170 mm
Caudal	5 l/min
Acabado	Latón cromado
Normativas y certificaciones	ACS WRAS BS
Garantía	30 AÑOS GARANTÍA



VENTAJAS



EP : caudal de AC restringido si se corta el AF



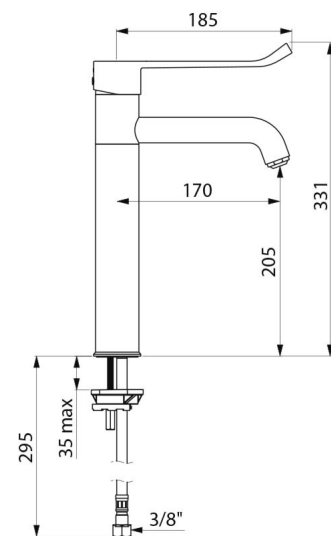
EP : reduce las variaciones de presión



Función choque térmico sin desmontar la manet



Higiene : interior liso limita las bacterias



Reparabilidad

