

Panel de ducha electrónico SPORTING 2 SECURITHERM

Ref. 714900

A red, termostático, difusor antical

DESCRIPCIÓN

Panel de ducha electrónico SPORTING 2 SECURITHERM - Ref. 714900

Panel de ducha electrónico termostático:

Alimentación superior.

Panel de aluminio anodizado y cromado satinado.

Estructura extraplana con fijaciones invisibles.

Alimentación a red 230/6 V.

Detector de presencia mediante infrarrojos que se activa cuando se aproxima la mano a 4 cm.

Parada voluntaria o automática después de aproximadamente 60 segundos.

Descarga periódica (purga de aproximadamente 60 segundos cada 24 horas después del último uso).

Caudal de 6 l/min a 3 bar.

Rociador de ducha fijo, antivandálico y antical con regulación automática del caudal.

Filtro y válvulas antirretorno accesibles.

Llaves de corte integradas.

Conexión M1/2" para alimentación superior.

Panel de ducha electrónico adaptado para PMR.

Garantía 30 años.

La tecnología SECURITHERM:

Válvula mezcladora termostática de ducha directamente integrada en la parte superior del panel de ducha.

Regulación de la temperatura por el instalador.

Temperatura estable, preajustada a 38°C.

Protección antiescaldamiento: cierre automático si se corta repentinamente el agua fría.

Función anti "ducha fría": cierre automático si se corta repentinamente el agua caliente.

CARACTERÍSTICAS TÉCNICAS

Panel de ducha electrónico SPORTING 2 SECURITHERM - Ref. 714900

Alimentación	A red 230/6 V
Racor	M1/2"
Tecnología	Electrónica
Altura	1020 mm
Profundidad	21 mm
Ancho	70 mm
Caudal	6 l/min
Acabado	Aluminio



VENTAJAS



Ahorro de agua del 80%



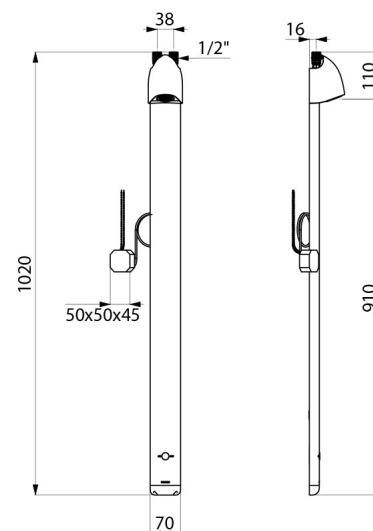
Descarga periódica antiproliferación bacteriana



Cierre automático si se corta el agua fría



Formas sinuosas, fijaciones ocultas



Normativas y
certificaciones



Garantía

