

# Panel de ducha electrónico SPORTING 2 SECURITHERM

Ref. 714900

A red, termostático, chorro efecto lluvia

## DESCRIPCIÓN

Panel de ducha electrónico SPORTING 2 SECURITHERM - Ref. 714900

Panel de ducha electrónico y termostático:  
Alimentación superior.  
Panel de aluminio anodizado y cromado satinado.  
Estructura extraplana con fijaciones invisibles.  
Alimentación a red 230/6 V.  
Detector de presencia mediante infrarrojos que se activa cuando se aproxima la mano a 4 cm.  
Parada voluntaria o automática después de aproximadamente 60 segundos.  
Descarga periódica (purga de aproximadamente 60 segundos cada 24 horas después del último uso).  
Caudal de 6 l/min a 3 bar, chorro efecto lluvia.  
Rociador de ducha fijo y antivandálico con regulación automática del caudal.  
Filtro y válvulas antirretorno accesibles.  
Llaves de corte integradas.  
Conexión M1/2" para alimentación superior.  
Panel de ducha electrónico adaptado para PMR.  
Garantía 30 años.  
La tecnología SECURITHERM:  
Válvula mezcladora termostática de ducha directamente integrada en la parte superior del panel de ducha.  
Regulación de la temperatura por el instalador.  
Temperatura estable, preajustada a 38°C.  
Protección antiescaldamiento: cierre automático si se corta repentinamente el agua fría.  
Función anti "ducha fría": cierre automático si se corta repentinamente el agua caliente.

## CARACTERÍSTICAS TÉCNICAS

Panel de ducha electrónico SPORTING 2 SECURITHERM - Ref. 714900

|              |               |
|--------------|---------------|
| Alimentación | A red 230/6 V |
| Racor        | M1/2"         |
| Tecnología   | Electrónica   |
| Altura       | 1020 mm       |
| Profundidad  | 21 mm         |
| Ancho        | 70 mm         |
| Caudal       | 6 l/min       |
| Acabado      | Aluminio      |



## VENTAJAS



Ahorro máximo del 80% de agua



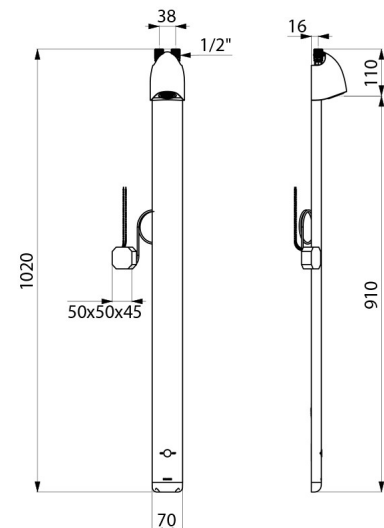
Descarga periódica antiproliferación bacteriana



Cierre automático si se corta el agua fría



Formas sinuosas, fijaciones ocultas



---

Normativas y  
certificaciones



---

Garantía

