

Grifo mezclador con equilibrado de presión SECURITHERM EP BIOCLIP

Ref. 2820TEP

Grifo mezclador monomando desmontable H.95 L.120, maneta recta

DESCRIPCIÓN

Grifo mezclador con equilibrado de presión SECURITHERM EP BIOCLIP - Ref. 2820TEP

Grifo mezclador monomando de lavabo con equilibrado de presión de repisa. Grifo mezclador monomando BIOCLIP: grifería completamente desmontable para su limpieza y desinfección.

Grifo mezclador con caño H.95 L.120 equipado con una salida BIOSAFE higiénica.

Caño adaptado para la instalación de un filtro terminal BIOFIL.

Cartucho cerámico Ø 35 con equilibrado de presión y con limitador de temperatura máxima preajustado.

Posibilidad de realizar fácilmente un choque térmico sin desmontar la maneta y sin cortar la alimentación en agua fría.

Protección antiescaldamiento total: caudal de agua caliente restringido si se corta el agua fría (y viceversa).

Temperatura constante independientemente de las variaciones de presión y de caudal en la red.

Cuerpo y caño con interior liso y poca capacidad de agua.

Caudal limitado a 5 l/min a 3 bar.

Accionamiento con maneta recta.

Tirador ergonómico y válvula de desagüe 1"1/4 de latón.

Latiguillos flexibles PEX H3/8" con llaves de corte.

Filtros y válvulas antirretorno.

Fijación reforzada mediante 2 varillas de acero inoxidable.

Grifo mezclador monomando con equilibrado de presión SECURITHERM especialmente adecuado para centros de salud, residencias de tercera edad, hospitales y clínicas.

Grifo mezclador adaptado a las personas con movilidad reducida (PMR).

Grifo mezclador con garantía de 30 años.

CARACTERÍSTICAS TÉCNICAS

Grifo mezclador con equilibrado de presión SECURITHERM EP BIOCLIP - Ref. 2820TEP

Racor	H3/8"
Tecnología	Grifo mezclador SECURITHERM EP BIOCLIP
Altura de la salida	95 mm
Longitud del caño	120 mm
Caudal	5 l/min a 3 bar
Limitador de temperatura	Sí
Acabado	Latón cromado



VENTAJAS



Caudal de AC restringido si se corta el AF



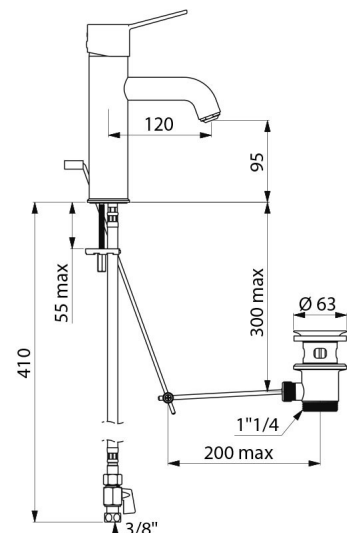
Higiene: desmontable para limpieza interna



Higiene: interior liso para limitar las bacterias



EP: limita las variaciones de temperatura



Normativas y certificaciones



Garantía



Reparabilidad

