

Grifo mezclador de lavabo con equilibrado de presión **SECURITHERM EP**

Ref. 2720LEP

Grifo mezclador mecánico A.95 L.120

DESCRIPCIÓN

Grifo mezclador de lavabo con equilibrado de presión SECURITHERM EP - Ref. 2720LEP

Grifo mezclador mecánico de lavabo con equilibrado de presión sobre repisa. Grifo mezclador con caño curvado H.95 L.120 con salida BIOSAFE higiénica. Caño adaptado para la instalación de un filtro terminal BIOFIL. Cartucho cerámico Ø 35 con equilibrado de presión y con limitador de temperatura máxima preajustado.

Protección antiescaldamiento total: caudal de AC limitado si se corta el AF (y viceversa).

Temperatura constante independientemente de las variaciones de presión y caudal en la red.

Cuerpo y caño con interior liso (limita los nichos bacterianos).

Posibilidad de realizar fácilmente un choque térmico sin desmontar la maneta y sin cortar la alimentación de agua fría.

Caudal limitado a 5 l/min a 3 bar.

Accionamiento mediante maneta Hygiène L.150.

Tirador ergonómico y válvula 1"1/4 de latón.

Latiguillos flexibles PEX H3/8" con filtros y válvulas antirretorno.

Fijación reforzada mediante 2 varillas de acero inoxidable.






Grifo mezclador mecánico con equilibrado de presión SECURITHERM especialmente adecuado para establecimientos sanitarios, residencias de la tercera edad, hospitales y clínicas.

Grifo mezclador adaptado a las personas con movilidad reducida (PMR)

Grifo mezclador con garantía de 30 años.

CARACTERÍSTICAS TÉCNICAS

Grifo mezclador de lavabo con equilibrado de presión SECURITHERM EP - Ref. 2720LEP

Racor	H3/8"
Tecnología	Grifo mezclador mecánico SECURITHERM EP
Altura de la salida	95 mm
Longitud del caño	120 mm
Caudal	5 l/min a 3 bar
Limitador de temperatura	Sí
Acabado	Latón cromado
Normativas y certificaciones	    
Garantía	



VENTAJAS



Caudal de AC restringido si se corta el AF



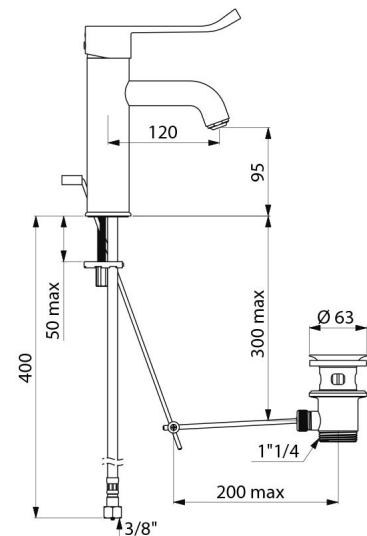
EP: reduce las variaciones de temperatura



Higiene: interior liso que limita las bacterias



Función choque térmico sin desmontar la maneta



Reparabilidad

