

# Mitigeur de lavabo mécanique BIOSAFE

Réf. 2621

Mitigeur mécanique monotrou sans bec H.95 L.110

## DESCRIPTION

### Mitigeur de lavabo mécanique BIOSAFE - Réf. 2621

Mitigeur de lavabo mécanique sur gorge.  
 Mitigeur mécanique monotrou H.95 L.110.  
 Absence de bec : brise-jet hygiénique intégré au corps.  
 Isolation thermique antibrûlure Securitouch.  
 Cartouche céramique Ø 35 avec butée de température maximale préréglée.  
 Possibilité de réaliser aisément un choc thermique sans démontage de la manette ni coupure de l'alimentation en eau froide.  
 Mitigeur avec corps à intérieur lisse et à très faible contenance d'eau (limite les niches bactériennes).  
 Débit régulé à 4 l/min.  
 Commande par manette pleine.  
 Sans tirette ni vidage.  
 Flexibles PEX F3/8" tournants.  
 Fixation renforcée par 2 tiges Inox.  
 Mitigeur mécanique particulièrement adapté pour les établissements de santé, EHPAD, hôpitaux et cliniques.  
 Mitigeur monotrou adapté aux personnes à mobilité réduite (PMR).  
 Mitigeur certifié NF Médical.  
 Mitigeur garanti 30 ans.  
 Modèle également disponible en version raccords en tubes cuivres.

## CARACTÉRISTIQUES TECHNIQUES

### Mitigeur de lavabo mécanique BIOSAFE - Réf. 2621





Raccordement	F3/8"
Technologie	Mitigeur mécanique BIOSAFE
Hauteur	180 mm
Longueur	220 mm
Hauteur de goutte	95 mm
Longueur de bec	110 mm
Débit	4 l/min
Butée de température	OUI

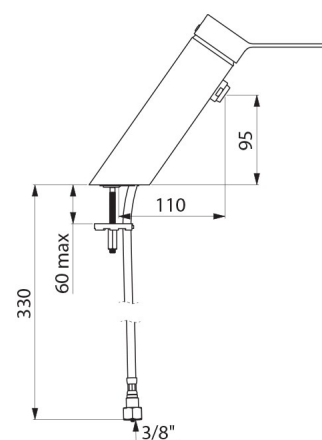
Normes	      
--------	---

Garantie	
----------	---



## AVANTAGES

-  Hygiène : corps à très faible contenance d'eau
-  Hygiène maximale : absence de bec
-  Fonction choc thermique sans démontage du levier
-  Butée de température maximale préréglée



---

Réparabilité

