

# Grifo mezclador de fregadero con equilibrado de presión SECURITHERM EP

Ref. 2564T4EP

Grifo mezclador monomando con cartucho EP

## DESCRIPCIÓN

**Grifo mezclador de fregadero con equilibrado de presión SECURITHERM EP - Ref. 2564T4EP**

Grifo mezclador con equilibrado de presión SECURITHERM de repisa.  
Grifo mezclador monomando con caño orientable H.305 L.220.  
Grifo mezclador alto con rompechorros higiénico adaptado para la instalación de un filtro terminal BIOFIL.  
Protección antiescaldamiento: caudal de AC restringido si se corta repentinamente el AF (y viceversa).  
Temperatura constante independientemente de las variaciones de presión o caudal en la red.  
Cartucho cerámico Ø 35 con equilibrado de presión y limitador de temperatura máxima preajustado.  
Cuerpo y caño con interior liso (limitan los nichos bacterianos).  
Posibilidad de realizar un choque térmico con sencillez sin desmontar la maneta ni cortar la alimentación de agua fría.  
Caudal limitado a 9 l/min a 3 bar.  
Cuerpo y base de latón cromado.  
Maneta Higiene L.185 para accionamiento sin contacto manual.  
Latiguillos flexibles PEX H3/8" con filtros y válvulas antirretorno.  
Fijación reforzada mediante 2 varillas de acero inoxidable.  
Grifo mezclador monomando con equilibrado de presión especialmente adecuado para establecimientos sanitarios, residencias de la tercera edad y hospitales.  
Grifo mezclador con un solo orificio adaptado para personas con movilidad reducida (PMR).  
Grifo mezclador con garantía de 30 años.

## CARACTERÍSTICAS TÉCNICAS

**Grifo mezclador de fregadero con equilibrado de presión SECURITHERM EP - Ref. 2564T4EP**

Racor	H3/8"
Tecnología	SECURITHERM EP
Altura	462 mm
Altura de la salida	305 mm
Longitud del caño	220 mm
Caudal	9 l/min a 3 bar
Limitador de temperatura	Sí
Acabado	Latón cromado



## VENTAJAS



EP: caudal de AC restringido si se corta el AF



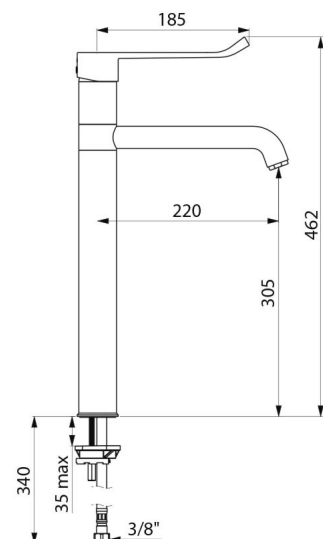
EP: reduce las variaciones de presión



Función choque térmico sin desmontar la maneta



Higiene: interior liso para limitar las bacterias



---

Normativas y  
certificaciones



---

Garantía

