

Grifo mezclador monomando secuencial de lavabo BIOSAFE

Ref. 2665T5

Grifo mezclador alto secuencial A.200 L.200

DESCRIPCIÓN

Grifo mezclador monomando secuencial de lavabo BIOSAFE - Ref. 2665T5

Grifo mezclador monomando alto de repisa para lavabo.
 Grifo mezclador monomando secuencial: apertura y cierre en el agua fría en un rango de 70°.
 Grifo mezclador con caño fijo A.200 L.200.
 Grifo mezclador alto con salida BIOSAFE higiénica adaptada para la instalación de un filtro terminal BIOFIL.
 Cartucho de cerámica secuencial Ø 35 con limitador de temperatura máxima preajustado.
 Caño con interior liso, sin nichos bacterianos y con poca capacidad de agua estancada.
 La velocidad del agua en el tubo reduce considerablemente el desarrollo de biofilm.
 Posibilidad de realizar fácilmente un choque térmico sin desmontar la maneta y sin cortar la alimentación de agua fría.
 Cuerpo con poca capacidad de agua estancada (limita los nichos bacterianos)
 Caudal ajustado 5 l/min.
 Maneta Hygiene L.200 para accionamiento sin contacto manual.
 Latiguillos flexibles PEX H3/8" giratorios.
 Sin riesgo de intercomunicación entre el agua caliente y el agua fría.
 Ausencia de válvulas antirretorno en las entradas.
 Fijación reforzada mediante 2 varillas de acero inoxidable.
 Grifo mezclador monomando especialmente adecuado para establecimientos sanitarios, residencias de tercera edad y hospitales.
 Grifo mezclador secuencial adaptado para personas con movilidad reducida (PMR).
 Grifo mezclador conforme a las exigencias de la norma NF Médica.
 Grifo mezclador con garantía de 30 años.





CARACTERÍSTICAS TÉCNICAS

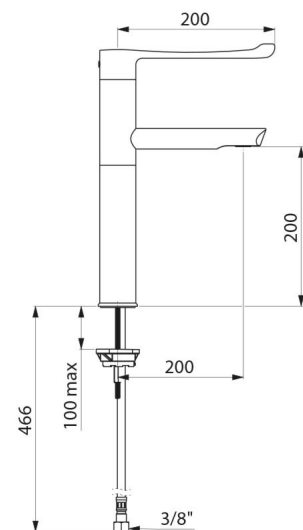
Grifo mezclador monomando secuencial de lavabo BIOSAFE - Ref. 2665T5

Alimentación	3/8"
Tecnología	Grifo mezclador mecánico secuencial
Altura de la salida	200 mm
Longitud del caño	200 mm
Caudal	5 l/min
Limitador de temperatura	Sí
Acabado	Latón cromado



VENTAJAS

-  Secuencial: apertura/cierre en el agua fría
-  Choque térmico fácil sin desmontar la maneta
-  Higiene máxima: control del biofilm
-  Accionamiento sin contacto manual: maneta Hygiene



Normativas y
certificaciones



Garantía

