

Grifo mezclador monomando secuencial de fregadero BIOSAFE

Ref. 2664T4

Grifo mezclador alto secuencial A.300 L.250

DESCRIPCIÓN

Grifo mezclador monomando secuencial de fregadero BIOSAFE - Ref. 2664T4

Grifo mezclador monomando alto de repisa para fregadero.
 Grifo mezclador monomando secuencial: apertura y cierre en el agua fría en un rango de 70°.
 Grifo mezclador con caño orientable A.300 L.250.
 Grifo mezclador alto con salida BIOSAFE higiénica adaptada para la instalación de un filtro terminal BIOFIL.
 Cartucho de cerámica secuencial Ø 35 con limitador de temperatura máxima preajustado.
 Caño con interior liso, sin nichos bacterianos y con poca capacidad de agua estancada.
 La velocidad del agua en el tubo reduce considerablemente el desarrollo de biofilm.
 Posibilidad de realizar fácilmente un choque térmico sin desmontar la maneta y sin cortar la alimentación de agua fría.
 Cuerpo con poca capacidad de agua estancada (limita los nichos bacterianos)
 Caudal ajustado 5 l/min.
 Maneta Hygiene L.200 para accionamiento sin contacto manual.
 Latiguillos flexibles PEX H3/8" giratorios.
 Sin riesgo de intercomunicación entre el agua caliente y el agua fría.
 Ausencia de válvulas antirretorno en las entradas.
 Fijación reforzada mediante 2 varillas de acero inoxidable.
 Grifo mezclador monomando especialmente adecuado para establecimientos sanitarios, residencias de tercera edad y hospitales.
 Grifo mezclador secuencial adaptado para personas con movilidad reducida (PMR).
 Grifo mezclador con garantía de 30 años.





CARACTERÍSTICAS TÉCNICAS

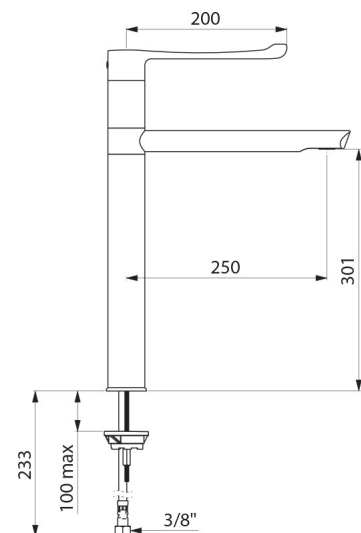
Grifo mezclador monomando secuencial de fregadero BIOSAFE - Ref. 2664T4

| | |
|--------------------------|--------------------------------------|
| Racor | 3/8" |
| Tecnología | Grifo mezclador monomando secuencial |
| Altura de la salida | 300 mm |
| Longitud del caño | 250 mm |
| Caudal | 5 l/min |
| Limitador de temperatura | Sí |
| Acabado | Latón cromado |



VENTAJAS

-  Secuencial: apertura/cierre en agua fría
-  Choque térmico fácil sin desmontar la maneta
-  Higiene máxima: control del biofilm
-  Accionamiento sin contacto manual: maneta Hygiene



Normativas y
certificaciones

ACS

Garantía

30
AÑOS
GARANTÍA
