

Barra de apoyo abatible con pata Be-Line® negro mate, L.650 mm

Ref. 511962BK

Aluminio epoxi negro mate

DESCRIPCIÓN

Barra de apoyo abatible con pata Be-Line® negro mate, L.650 mm - Ref. 511962BK

Barra de apoyo abatible Be-Line® para personas con movilidad reducida (PMR).

Sirve como barra de apoyo, para levantarse y como asistencia al movimiento cuando está plegada, para inodoro u ducha.

Permite transferencias laterales cuando está levantada.

Extraíble: fácilmente extraíble con sistema de bloqueo antirrobo. Reduce el número de barras en un establecimiento al permitir su instalación solo en caso necesario.

Por ejemplo: hotel u hospital que recibe temporalmente a una persona discapacitada.

Barra abatible con caída amortiguada y retención en posición vertical.

Tubo aluminio.

Perfil redondo Ø 42 con parte ergonómica antigiratoria para un agarre óptimo.

Acabado aluminio epoxi negro mate permite un buen contraste visual con las paredes de color claro.

Superficie homogénea que facilita la limpieza y la higiene.

Fijaciones ocultas sobre placa de acero inoxidable 304 de 5 mm de grosor.

Se suministra con tornillos de acero inoxidable Ø 8 x 70 mm para pared.

Se utiliza con pata como refuerzo cuando la fijación mural no es suficiente.

Dimensiones: 650 x 825 x 120 mm.

Altura de la pata ajustable de: 760 a 780 mm.



Testada con más de 200 kg. Peso máximo del usuario recomendado: 135 kg.

Barra de apoyo para inodoro con garantía de 30 años.

Marcado CE.

CARACTERÍSTICAS TÉCNICAS

Barra de apoyo abatible con pata Be-Line® negro mate, L.650 mm - Ref. 511962BK

Altura	760-780 mm, plegada 905 mm
Longitud	650 mm
Ancho	120 mm
Diámetro	Ø 42
Acabado	Aluminio epoxi negro mate
Normativas y certificaciones	 



VENTAJAS



Diseño adaptado para todos, acabado negro mate



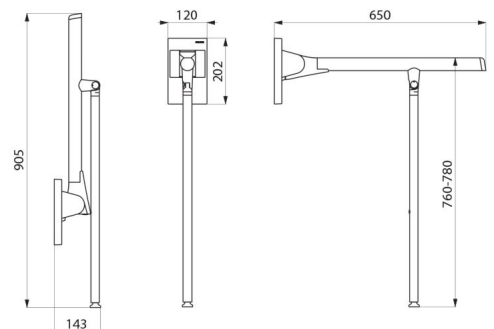
Extraíble : fácilmente extraíble



Confort : con parte ergonómica antigiratoria



Testada con más de 200 kg



Garantía

