

Grifo mezclador de lavabo termostático secuencial mural **SECURITHERM**

Ref. H9610

Grifo mezclador termostático secuencial mural

PVP indicativo sin IVA España 2024: 438,94 €

DESCRIPCIÓN

Grifo mezclador de lavabo termostático secuencial mural SECURITHERM - Ref. H9610

Grifo mezclador de fregadero termostático SECURITHERM mural.
Grifo mezclador termostático secuencial: apertura y cierre en el agua fría. Sin riesgo de intercomunicación entre el agua caliente y el agua fría. Ausencia de válvula antirretorno en las entradas.
Grifo mezclador mural suministrado con 1 caño desechable desmontable en Hostaform® reciclable L.125.
Protección antiescaldamiento: cierre automático si se corta la alimentación de agua fría o de agua caliente.
Aislamiento térmico antiescaldamiento Securitouch.
Cartucho termostático secuencial antical para ajuste secuencial del caudal y temperatura.
Temperatura ajustable del agua fría hasta 40°C con limitador de temperatura con bloqueo a 40°C.
Posibilidad de realizar choques térmicos o químicos.
Cuerpo y caño con interior liso y poca capacidad de agua.
Caudal regulado a 7 l/min.
Cuerpo de latón cromado.
Accionamiento sin contacto manual mediante maneta Higiene L.146.
Grifo mezclador con distancia entre ejes de 150 mm suministrado con racores murales excéntricos STOP/CHECK M1/2" M3/4" perfectamente adaptados a las necesidades de los hospitales.
Grifo mezclador termostático especialmente adecuado para establecimientos sanitarios, residencias de la tercera edad y hospitales.
Grifo mezclador secuencial adaptado para personas con movilidad reducida (PMR).
Grifo mezclador con garantía de 30 años.





CARACTERÍSTICAS TÉCNICAS

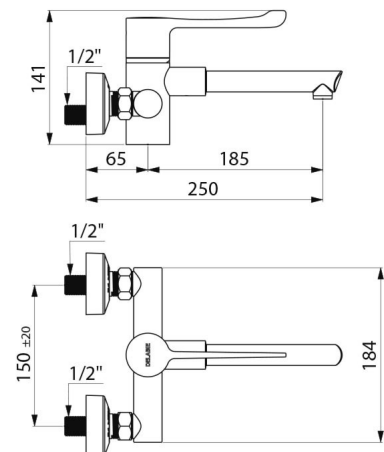
Grifo mezclador de lavabo termostático secuencial mural SECURITHERM - Ref. H9610

Racor	M1/2"
Tecnología	Grifo mezclador secuencial SECURITHERM Securitouch
Altura	141 mm
Ancho	184 mm
Longitud del caño	185 mm
Caudal	7 l/min
Limitador de temperatura	Sí



VENTAJAS

-  Secuencial: apertura y cierre en el agua fría
-  Higiene máxima: ausencia de válvula antirretorno
-  Caño desmontable: limita los nichos bacterianos
-  SECURITHERM: protección antiescaldamiento óptima



Acabado

Latón cromado

Normativas y certificaciones



Garantía

