

Grifo electrónico TEMPOMATIC con caño desmontable BIOCLIP

Ref. 20801T2

Grifo automático con caño desechable desmontable

PVP indicativo sin IVA España 2024: 371,71 €



DESCRIPCIÓN

Grifo electrónico TEMPOMATIC con caño desmontable BIOCLIP - Ref. 20801T2





Grifo de lavabo mural electrónico con caño desmontable BIOCLIP.
Grifo automático mural para fijación sobre panel.
Grifo infrarrojo infrarouge suministrado con 1 caño desmontable desechable en Hostaform® L.125.
Caja de control electrónica IP65 independiente.
Alimentación a red con transformador 230/12V.
Caño y base con interior liso (limitan las cepas bacterianas).
Descarga periódica (ajustable, ~60 segundos cada 24 horas después del último uso).
Caudal limitado a 4 l/min a 3 bar.
Célula de detección independiente, para colocar en un panel mural.
Electroválvula M3/8" con junta de filtro.
Sensor de presencia infrarrojo antigolpes.
Base Ø 60 de latón cromado.
Seguridad antibloqueo del flujo continuo.
Conforme a las exigencias de la NF Médical.
Altura de instalación recomendada: 110-200 mm por encima del plano del lavabo.
Grifo electrónico especialmente adecuado para establecimientos sanitarios, residencias de la tercera edad y hospitales.
Adaptado para personas con movilidad reducida.
Garantía 30 años.
Posibilidad de dos modos de cierre:
Modo estándar: flujo temporizado, cierre automático;
Modo ON/OFF: cierre voluntario o después de 30 min de salida de agua.
Se puede realizar un choque térmico.

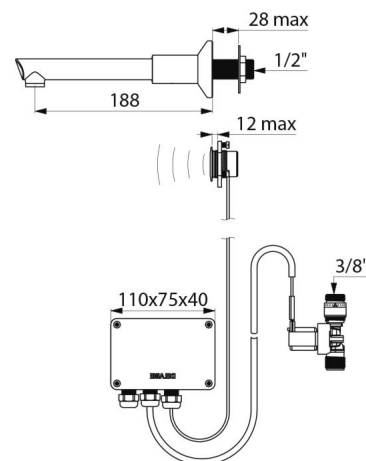
CARACTERÍSTICAS TÉCNICAS

Grifo electrónico TEMPOMATIC con caño desmontable BIOCLIP - Ref. 20801T2

Racor	M3/8"
Tecnología	Electrónica
Profundidad	188 mm
Longitud del caño	125 mm
Caudal	4 l/min
Acabado	Latón cromado
Normativas y certificaciones	ACS CE

VENTAJAS

-  Descarga automática antiproliferación bacteriana
-  Higiene : caño desmontable para limpieza interna
-  Higiene : interior liso limita las bacterias
-  Detección infrarrojo sin contacto manual



Garantía

