

# Grifo electrónico TEMPOMATIC con caño desmontable BIOCLIP

Ref. 20801T2

Grifo automático con caño desechable desmontable

**PVP indicativo sin IVA España 2024: 371,71 €**



## DESCRIPCIÓN

**Grifo electrónico TEMPOMATIC con caño desmontable BIOCLIP - Ref. 20801T2**

Grifo de lavabo mural electrónico con caño desmontable BIOCLIP.  
Grifo automático mural para fijación sobre panel.  
Grifo infrarrojo infrarouge suministrado con 1 caño desmontable desechable en Hostaform® L.125.  
Caja de control electrónica IP65 independiente.  
Alimentación a red con transformador 230/12V.  
Caño y base con interior liso (limitan las cepas bacterianas).  
Descarga periódica (ajustable, ~60 segundos cada 24 horas después del último uso).  
Caudal limitado a 4 l/min a 3 bar.  
Célula de detección independiente, para colocar en un panel mural.  
Electroválvula M3/8" con junta de filtro.  
Sensor de presencia infrarrojo antigolpes.  
Base Ø 60 de latón cromado.  
Seguridad antibloqueo del flujo continuo.  
Conforme a las exigencias de la NF Médical.  
Altura de instalación recomendada: 110-200 mm por encima del plano del lavabo.  
Grifo electrónico especialmente adecuado para establecimientos sanitarios, residencias de la tercera edad y hospitales.  
Adaptado para personas con movilidad reducida.  
Garantía 30 años.  
Posibilidad de dos modos de cierre:  
Modo estándar: flujo temporizado, cierre automático;  
Modo ON/OFF: cierre voluntario o después de 30 min de salida de agua.  
Se puede realizar un choque térmico.

## CARACTERÍSTICAS TÉCNICAS

**Grifo electrónico TEMPOMATIC con caño desmontable BIOCLIP - Ref. 20801T2**

Racor	M3/8"
Tecnología	Electrónica
Profundidad	188 mm
Longitud del caño	125 mm
Caudal	4 l/min
Acabado	Latón cromado
Normativas y certificaciones	ACS CE

## VENTAJAS



Descarga automática  
antiproliferación bacteriana



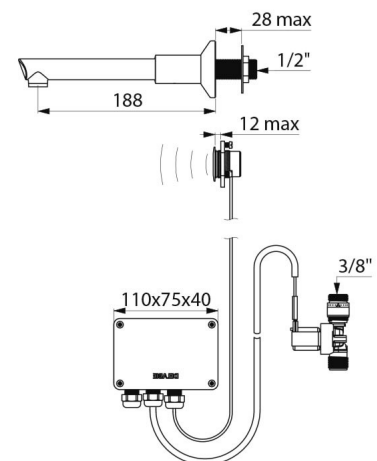
Higiene : caño desmontable para  
limpieza interna



Higiene : interior liso limita las  
bacterias



Detección infrarrojo sin contacto  
manual



---

Garantía

**30** AÑOS  
GARANTÍA

---

Reparabilidad

**50** AÑOS  
REPARABILIDAD

---