

Grifo mezclador de lavabo con equilibrado de presión SECURITHERM EP

Ref. 2565T1EP

Grifo mezclador alto monomando con cartucho EP

PVP indicativo sin IVA España 2025: 238,20 €

DESCRIPCIÓN

Grifo mezclador de lavabo con equilibrado de presión SECURITHERM EP - Ref. 2565T1EP

Grifo mezclador de lavabo con equilibrado de presión SECURITHERM sobre repisa.

Grifo mezclador monomando con caño fijo A.165 y L.170.

Grifo mezclador alto con salida BIOSAFE higiénica adaptada para la instalación de un filtro terminal BIOFIL.

Protección antiescaldamiento: caudal de AC restringido si se corta repentinamente el AF (y viceversa).

Temperatura constante independientemente de las variaciones de temperatura y de caudal.

Cartucho cerámico Ø 35 con equilibrado de presión con limitador de temperatura máxima preajustado.

Cuerpo y caño con interior liso (limitan los nichos bacterianos).

Posibilidad de realizar un choque térmico con sencillez sin desmontar la maneta ni cortar la alimentación en agua fría.

Caudal limitado a 5 l/min.

Cuerpo y base de latón cromado.

Maneta Hygiène L.185 para accionamiento sin contacto manual.

Latiguillos flexibles de PEX F3/8" con filtros y válvulas antirretorno.

Fijaciones reforzadas mediante 2 varillas de acero inoxidable.

Grifo mezclador especialmente adecuado para establecimientos sanitarios, residencias de la tercera edad y hospitales.

Grifo mezclador adaptado para personas con movilidad reducida (PMR).

Garantía 30 años.

CARACTERÍSTICAS TÉCNICAS

Grifo mezclador de lavabo con equilibrado de presión SECURITHERM EP - Ref. 2565T1EP

Racor	F3/8"
Tecnología	Grifo mezclador SECURITHERM EP
Altura	291 mm
Altura de la salida	165 mm
Longitud del caño	140 mm
Caudal	5 l/min
Limitador de temperatura	Sí
Acabado	Latón cromado



VENTAJAS



EP: caudal de AC restringido si se corta el AF



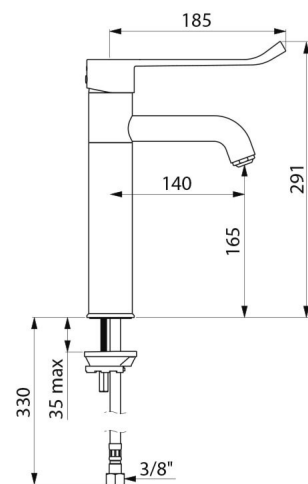
EP: reduce las variaciones de presión



Función choque térmico sin desmontar la maneta



Higiene: interior liso para limitar las bacterias



Normativas y certificaciones



Garantía



Reparabilidad

