

Grifo mezclador de fregadero con equilibrado de presión SECURITHERM EP

Ref. 2565T3EP

Grifo mezclador alto monomando con cartucho EP

PVP indicativo sin IVA España 2024: 261,84 €

DESCRIPCIÓN

Grifo mezclador de fregadero con equilibrado de presión SECURITHERM EP - Ref. 2565T3EP

Grifo mezclador de fregadero con equilibrado de presión SECURITHERM de repisa.

Grifo mezclador monomando con caño fijo H.305 L.140.

Grifo mezclador alto con rompechorros higiénico adaptado para la instalación de un filtro terminal BIOFIL.

Protección antiescaldamiento total: caudal de AC restringido si se corta repentinamente el AF (y viceversa).

Temperatura constante independientemente de las variaciones de presión y de caudal en la red.

Cartucho cerámico Ø 35 con equilibrado de presión con limitador de temperatura máxima preajustable.

Cuerpo y caño con interior liso (limitan los nichos bacterianos).

Posibilidad de realizar un choque térmico con sencillez sin desmontar la maneta ni cortar la alimentación en agua fría.

Caudal limitado a 9 l/min a 3 bar.

Cuerpo y base de latón cromado.

Maneta Hygiene L.185 para accionamiento sin contacto manual.

Latiguillos flexibles de PEX H3/8" con filtros y válvulas antirretorno.

Fijaciones reforzadas mediante 2 varillas de acero inoxidable.

Grifo mezclador monomando con equilibrado de presión especialmente adecuado para establecimientos de salud, residencias de tercera edad y hospitales.

Grifo mezclador adaptado para personas con movilidad reducida (PMR).

Grifo mezclador con 30 años de garantía.

CARACTERÍSTICAS TÉCNICAS

Grifo mezclador de fregadero con equilibrado de presión SECURITHERM EP - Ref. 2565T3EP

Racor	H3/8"
Tecnología	Grifo mezclador SECURITHERM EP
Altura	431 mm
Altura de la salida	305 mm
Longitud del caño	140 mm
Caudal	9 l/min a 3 bar
Limitador de temperatura	Sí
Acabado	Latón cromado



VENTAJAS



EP: caudal de AC restringido si se corta el AF



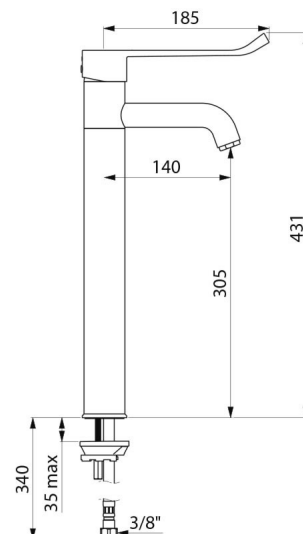
EP: limita las variaciones de presión



Función choque térmico sin desmontar la maneta



Higiene: interior liso para limitar las bacterias



Normativas y certificaciones



Garantía



Reparabilidad

