

# Conjunto de ducha con grifo mezclador termostático SECURITHERM

Ref. H9741HYG

Grifo mezclador termostático bimando Securitouch

**PVP indicativo sin IVA España 2025: 410,04 €**

## DESCRIPCIÓN

**Conjunto de ducha con grifo mezclador termostático SECURITHERM - Ref. H9741HYG**

Conjunto de ducha termostático bimando SECURITHERM con dispositivo de autovaciado:

- Grifo mezclador de ducha con cartucho termostático antical:

Grifo mezclador con protección antiescaldamiento: cierre automático si se corta la alimentación de agua fría.

Función anti "ducha fría": cierre automático si se corta repentinamente el agua caliente.

Aislamiento térmico antiescaldamiento Securitouch.

Cartucho termostático antical para ajustar la temperatura.

Cabezal cerámico 1/4 de giro para ajustar el caudal.

Temperatura ajustable de 25°C a 41°C.

Doble limitador de temperatura: 1º limitador desbloqueable a 38°C, 2º limitador activado a 41°C.

Posibilidad de realizar un choque térmico con sencillez sin desmontar la maneta ni cortar la alimentación en agua fría.

Caudal regulado a 9 l/min.

Cuerpo de latón cromado y manetas ERGO.

Salida de ducha M1/2".

Filtros y válvulas antirretorno integradas en las entradas H3/4".

Grifo mezclador con racores murales excéntricos STOP/CHECK M1/2" M3/4".

- Mango de ducha (ref. 813) y soporte para mango de ducha mural inclinable cromado (ref. 845).

- Válvula antiestancamiento HM1/2" a instalar entre la salida inferior y el flexo de ducha, para el vaciado automático del flexo y del mango de ducha (ref. 880).

Grifo mezclador especialmente adecuado para establecimientos sanitarios, residencias de la tercera edad y hospitales.

Grifo mezclador adaptado para personas con movilidad reducida (PMR).

Grifo mezclador de ducha con garantía de 30 años.

## CARACTERÍSTICAS TÉCNICAS

**Conjunto de ducha con grifo mezclador termostático SECURITHERM - Ref. H9741HYG**

Racor	M1/2"
Tecnología	Grifo mezclador termostático SECURITHERM Securitouch
Profundidad	92 mm
Longitud	286 mm
Caudal	9 l/min
Limitador de temperatura	Sí



## VENTAJAS



SECURITHERM : protección antiescaldamiento óptima



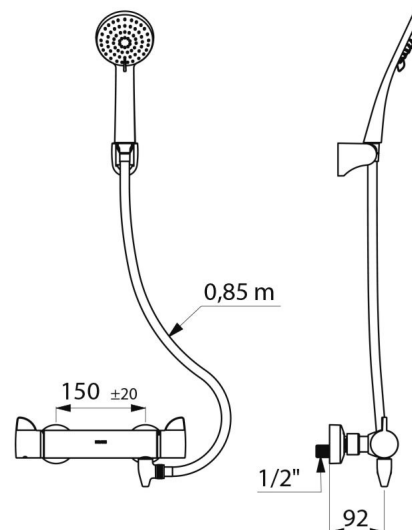
Doble limitador de temperatura máxima

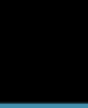


Securitouch : aislamiento antiescaldamiento



Termostático: estabilidad total de la temperatura





---

Acabado **Latón cromado**

---

Normativas y certificaciones



---

Garantía



---

Reparabilidad

