

Conjunto de ducha autovaciado con grifo mezclador monomando EP

Ref. 2739EPHYG

Conjunto de ducha con grifo mezclador con equilibrado de presión

PVP indicativo sin IVA España 2025: 370,40 €



DESCRIPCIÓN

Conjunto de ducha autovaciado con grifo mezclador monomando EP - Ref. 2739EPHYG

Conjunto de ducha con grifo mezclador monomando.
 Conjunto de ducha SECURITHERM con dispositivo de autovaciado.
 • Grifo mezclador con cartucho cerámico Ø 40 de equilibrado de presión con limitador de temperatura máxima preajustable.
 Protección antiescaldamiento: caudal de agua caliente restringido si se corta el agua fría (y al revés).
 Temperatura constante independientemente de las variaciones de presión y de caudal.
 Cuerpo con interior liso y poca capacidad (limita los nichos bacterianos). Caudal regulado a 9 l/min.
 Cuerpo de latón cromado y accionamiento mediante maneta abierta.
 Salida de ducha M1/2" con válvula antirretorno integrada.
 Grifo mezclador con racores murales excéntricos STOP/CHECK M1/2" M3/4" perfectamente adaptados a las necesidades de los hospitales.
 Filtros y válvulas antirretorno.
 • Mango de ducha cromado (ref. 813) con flexo (ref. 836T3) y soporte mural inclinable cromado (ref. 845).
 • Válvula antiestancamiento HM1/2" para colocar entre la salida inferior y el flexo de ducha, para vaciado automático del flexo y del mango de ducha (ref. 880).
 Conjunto de ducha especialmente adecuado para establecimientos sanitarios, residencias de la tercera edad y hospitales.
 Adaptado para personas con movilidad reducida (PMR).
 Garantía de 30 años.

CARACTERÍSTICAS TÉCNICAS

Conjunto de ducha autovaciado con grifo mezclador monomando EP - Ref. 2739EPHYG

Racor	M1/2"
Tecnología	SECURITHERM EP, Securitouch
Profundidad	188 mm
Longitud	182 mm
Caudal	9 l/min
Acabado	Latón cromado
Normativas y certificaciones	ACS 
Garantía	



VENTAJAS



Caudal de AC restringido si se corta el AF



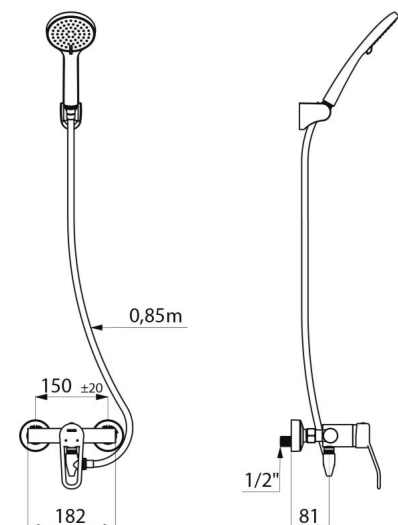
Equilibrado de presión: temperatura constante



Securitouch: aislamiento antiescaldamiento



Ergonomía: maneta abierta para un mejor agarre



Reparabilidad

