

Columna de ducha aluminio con grifo mezclador secuencial SECURITHERM

Ref. H9636

Conjunto de ducha term. con grifo mezclador sin válvulas antirretorno

PVP indicativo sin IVA España 2024: 725,70 €



DESCRIPCIÓN

Columna de ducha aluminio con grifo mezclador secuencial SECURITHERM - Ref. H9636

Columna de ducha SECURITHERM de aluminio anodizado para instalación mural adosada.

Grifo mezclador de ducha termostático secuencial SECURITHERM.

Grifo mezclador termostático secuencial: apertura y cierre en agua fría.

Grifo mezclador sin válvulas antirretorno en las entradas (limita la proliferación bacteriana).

Sin riesgo de intercomunicación entre el agua caliente y el agua fría.

Grifo mezclador secuencial con protección antiescaldamiento: cierre automático si se corta la alimentación de agua fría.

Función anti "ducha fría": cierre automático si se corta la alimentación de agua caliente.

Temperatura ajustable del agua fría hasta 39°.

Limitador de temperatura bloqueado a 39°C, ajustable.

Posibilidad de realizar un choque térmico.

Caudal a 9 l/min a 3 bar.

Mango de ducha deslizante sobre barra cromada con flexo desmontable mediante racor rápido STOP.

Maneta Hygiene L.100 mm.

Alimentación alta mediante llaves de corte rectas M1/2".

Fijaciones ocultas. Filtros.

Columna de ducha especialmente adecuada para establecimientos sanitarios, residencias de la tercera edad y hospitales.

Grifo mezclador conforme a las exigencias de la NF Médica (Francia).

Grifo mezclador secuencial adaptado para personas con movilidad reducida (PMR).

Columna de ducha con garantía 30 años.

CARACTERÍSTICAS TÉCNICAS

Columna de ducha aluminio con grifo mezclador secuencial SECURITHERM - Ref. H9636

Alimentación	Alta mediante llaves de corte rectas M1/2"
Racor	M1/2"
Tecnología	Grifo mezclador de ducha termostático secuencial
Altura	1045 mm
Ancho	210 mm
Caudal	9 l/min
Limitador de temperatura	Sí

VENTAJAS



SECURITHERM: protección antiescaldamiento óptima



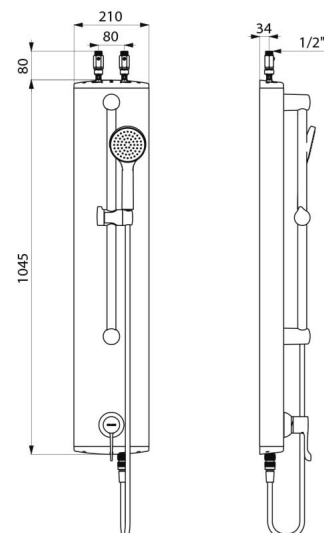
Higiene máxima: sin válvula antirretorno



Termostático: estabilidad total de la temperatura



Secuencial: apertura/cierre en el agua fría



Acabado

Aluminio

Normativas y certificaciones



Garantía

