

# Columna de ducha aluminio con grifo mezclador secuencial SECURITHERM

Ref. H9636

Conjunto de ducha term. con grifo mezclador sin válvulas antirretorno

**PVP indicativo sin IVA España 2025: 747,48 €**

## DESCRIPCIÓN

**Columna de ducha aluminio con grifo mezclador secuencial SECURITHERM - Ref. H9636**

Columna de ducha SECURITHERM de aluminio anodizado para instalación mural adosada.

Grifo mezclador de ducha termostático secuencial SECURITHERM.

Grifo mezclador termostático secuencial: apertura y cierre en agua fría.

Grifo mezclador sin válvulas antirretorno en las entradas (limita la proliferación bacteriana).

Sin riesgo de intercomunicación entre el agua caliente y el agua fría.

Grifo mezclador secuencial con protección antiescaldamiento: cierre automático si se corta la alimentación de agua fría.

Función anti "ducha fría": cierre automático si se corta la alimentación de agua caliente.

Temperatura ajustable del agua fría hasta 39°.

Limitador de temperatura bloqueado a 39°C, ajustable.

Posibilidad de realizar un choque térmico.

Caudal a 9 l/min a 3 bar.

Mango de ducha deslizante sobre barra cromada con flexo desmontable mediante racor rápido STOP.

Maneta Hygiene L.100 mm.

Alimentación alta mediante llaves de corte rectas M1/2".

Fijaciones ocultas. Filtros.

Columna de ducha especialmente adecuada para establecimientos sanitarios, residencias de la tercera edad y hospitales.

Grifo mezclador conforme a las exigencias de la NF Médica (Francia).

Grifo mezclador secuencial adaptado para personas con movilidad reducida (PMR).

Columna de ducha con garantía 30 años.

## CARACTERÍSTICAS TÉCNICAS

**Columna de ducha aluminio con grifo mezclador secuencial SECURITHERM - Ref. H9636**

Alimentación	Alta mediante llaves de corte rectas M1/2"
Racor	M1/2"
Tecnología	Grifo mezclador de ducha termostático secuencial
Altura	1045 mm
Ancho	210 mm
Caudal	9 l/min
Limitador de temperatura	Sí



## VENTAJAS



SECURITHERM: protección antiescaldamiento óptima



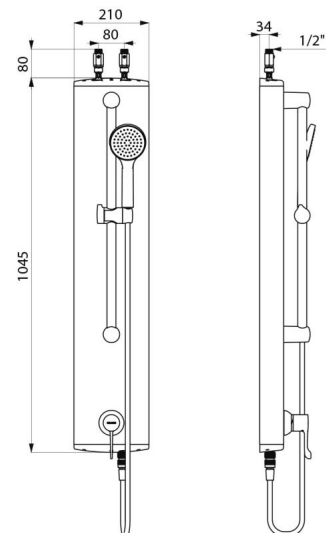
Higiene máxima: sin válvula antirretorno

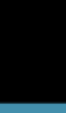


Termostático: estabilidad total de la temperatura



Secuencial: apertura/cierre en el agua fría





---

Acabado

Aluminio

---

Normativas y certificaciones



---

Garantía



---

Reparabilidad

