

# Panel de ducha SECURITHERM

Ref. 792504

Termostático electrónico a red

**PVP indicativo sin IVA España 2025: 1 225,67 €**



## DESCRIPCIÓN

Panel de ducha SECURITHERM - Ref. 792504

Panel de ducha termostático electrónico:  
 Panel de acero inoxidable para instalación mural adosada.  
 Alimentación superior mediante llaves de corte rectas M1/2".  
 Grifo mezclador termostático SECURITHERM.  
 Temperatura ajustable: agua fría hasta 38°C; primer limitador de temperatura a 38°C, segundo limitador a 41°C.  
 Protección antiescaldamiento: cierre automático si se corta repentinamente el agua fría.  
 Función anti "ducha fría": cierre automático si se corta repentinamente el agua caliente.  
 Se puede realizar un choque térmico.  
 Alimentación a red 230/6 V.  
 Se activa cuando se pressiona el sensor eléctrico.  
 Parada voluntaria o automática después de aproximadamente 60 segundos.  
 Descarga periódica (purga de aproximadamente 60 segundos cada 24 horas después del último uso).  
 Caudal de 6 l/min a 3 bar ajustable. chorro efecto lluvia comfortable.  
 Rociador de ducha ROUND cromado y antivandálico.  
 Repisa para jabón integrada.  
 Fijaciones ocultas.  
 Filtros y válvulas antirretorno.  
 Adaptado para PMR.  
 Garantía 30 años.

## CARACTERÍSTICAS TÉCNICAS

Panel de ducha SECURITHERM - Ref. 792504

Alimentación	A red 230/6 V
Racor	M1/2"
Tecnología	Electrónico
Altura	1220 mm
Profundidad	100 mm
Ancho	250 mm
Caudal	6 l/min
Limitador de temperatura	Termostático
Acabado	Acero inoxidable

## VENTAJAS



Ahorro máximo de agua del 80 %



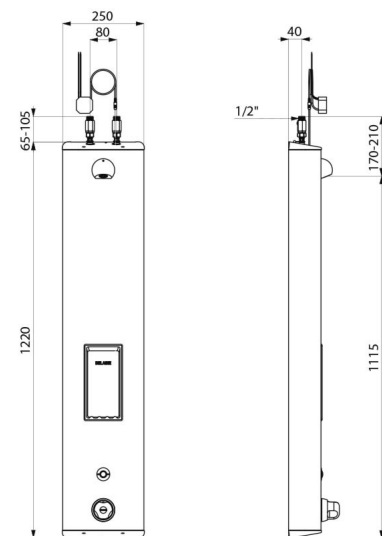
Purga automática antiproliferación bacteriana



Regulación termostática de la temperatura



Cierre automático si se corta el agua fría



---

Normativas y  
certificaciones



---

Garantía

