

Grifo electrónico TEMPOMATIC con caño desmontable BIOCLIP

Ref. 20804T2

Grifo mural con caño de acero inoxidable

PVP indicativo sin IVA España 2024: 451,96 €



DESCRIPCIÓN

Grifo electrónico TEMPOMATIC con caño desmontable BIOCLIP - Ref. 20804T2

Grifo electrónico mural con caño desmontable BIOCLIP para fijación sobre panel.

Caja de control electrónica IP65 independiente.

Alimentación a red con transformador 230/12V.

Grifo suministrado con dos caños desmontables de acero inoxidable L.129 mm.

Caño y base con interior liso (limitan las cepas bacterianas).

Descarga periódica (ajustable, ~60 segundos cada 24 horas después del último uso).

Caudal limitado a 4 l/min a 3 bar.

Célula de detección independiente, para colocar en un panel mural.

Electroválvula M3/8" con junta de filtro.

Sensor de presencia infrarrojo antigolpes.

Base Ø 60 de latón cromado.

Seguridad antibloqueo del flujo continuo.

Conforme a las exigencias de la NF Médical.

Altura de instalación recomendada: 110-200 mm por encima del plano del lavabo.

Grifo electrónico especialmente adecuado para establecimientos sanitarios, residencias de la tercera edad y hospitales.

Adaptado para personas con movilidad reducida.

Garantía 30 años.

Posibilidad de dos modos de cierre:

Modo estándar: flujo temporizado, cierre automático;

Modo ON/OFF: cierre voluntario o después de 30 min de salida de agua.

Se puede realizar un choque térmico.

CARACTERÍSTICAS TÉCNICAS

Grifo electrónico TEMPOMATIC con caño desmontable BIOCLIP - Ref. 20804T2

Racor	3/8"
Tecnología	Electrónica
Profundidad	190 mm
Longitud del caño	129 mm
Caudal	4 l/min
Acabado	Latón cromado
Normativas y certificaciones	ACS CE   

VENTAJAS



Descarga automática
antiproliferación bacteriana



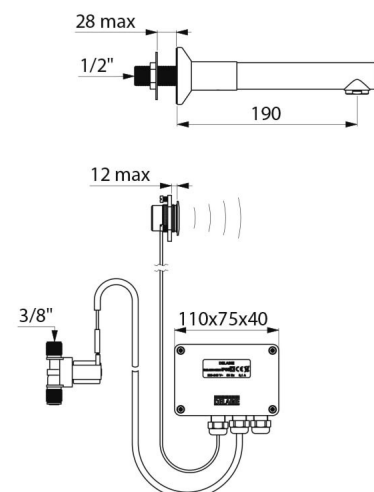
Higiene : caño desmontable para
limpieza interna



Higiene : interior liso limita las
bacterias



Detección infrarrojo sin contacto
manual



Garantía

