

# Grifo mezcl. term. secuencial para lavabo con mango de ducha extraíble

Ref. H9612

Grifo mezclador termostático con mango de ducha extraíble

**PVP indicativo sin IVA España 2024: 434,15 €**

## DESCRIPCIÓN

**Grifo mezcl. term. secuencial para lavabo con mango de ducha extraíble - Ref. H9612**

Grifo mezclador de lavabo termostático SECURITHERM.  
 Grifo mezclador termostático secuencial: apertura y cierre en el agua fría. Perfectamente adaptado para bañeras de bebé.  
 Protección antiescaldamiento: cierre automático si se corta la alimentación de agua fría o de agua caliente.  
 Aislamiento térmico antiescaldamiento Securitouch.  
 Sin riesgo de intercomunicación entre el agua caliente y el agua fría.  
 Ausencia de válvula antirretorno en las entradas.  
 Grifo mezclador de un solo orificio con caño orientable H.105 L.200.  
 Mango de ducha extraíble con 2 chorros recto/efecto lluvia.  
 Cartucho termostático secuencial antical para ajuste secuencial del caudal y temperatura.  
 Temperatura ajustable del agua fría hasta 40°C.  
 Con limitador de temperatura con bloqueo a 40°C.  
 Cuerpo con interior liso.  
 Caudal regulado a 3 l/min.  
 Accionamiento sin contacto manual mediante maneta Hygiène L.100.  
 Tubo de salida de agua mezclada de latón L.105.  
 Flexo de mango de ducha BIOSAFE antiproliferación bacteriana: poliuretano transparente, interior y exterior liso.  
 Flexo con diámetro pequeño (interior Ø 6): bajo contenido de agua.  
 Contrapeso específico.  
 Latiguillos flexibles de PEX H3/8".  
 Fijaciones reforzadas mediante 2 varillas de acero inoxidable.  
 Grifo mezclador especialmente adecuado para establecimientos sanitarios, residencias de la tercera edad y hospitales.  
 Adaptado para personas con movilidad reducida (PMR).  
 Garantía 30 años.





## CARACTERÍSTICAS TÉCNICAS

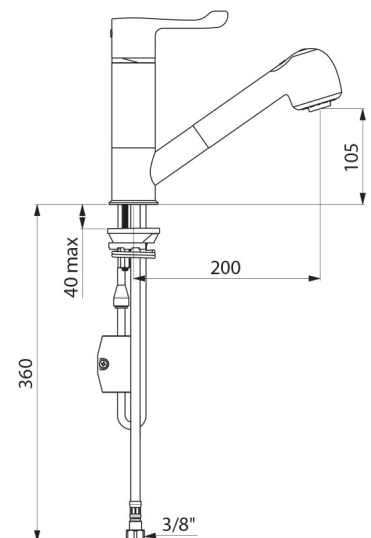
**Grifo mezcl. term. secuencial para lavabo con mango de ducha extraíble - Ref. H9612**

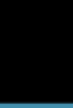
|                          |                                    |
|--------------------------|------------------------------------|
| Racor                    | H3/8"                              |
| Tecnología               | SECURITHERM secuencial Securitouch |
| Altura de la salida      | 105 mm                             |
| Longitud del caño        | 200 mm                             |
| Caudal                   | 3 l/min                            |
| Limitador de temperatura | 40°C                               |



## VENTAJAS

-  Secuencial: apertura/cierre en el agua fría
-  Higiene: sin válvula antirretorno
-  SECURITHERM: protección antiescaldamiento óptima
-  Higiene: flexo transparente con interior liso





---

Acabado **Latón cromado**

---

Normativas y certificaciones



---

Garantía



---

Reparabilidad

