

Grifo mezcl. term. secuencial para lavabo con mango de ducha extraíble

Ref. H9612

Grifo mezclador termostático con mango de ducha extraíble

PVP indicativo sin IVA España 2024: 434,15 €

DESCRIPCIÓN

Grifo mezcl. term. secuencial para lavabo con mango de ducha extraíble - Ref. H9612

Grifo mezclador de lavabo termostático SECURITHERM.
 Grifo mezclador termostático secuencial: apertura y cierre en el agua fría. Perfectamente adaptado para bañeras de bebé.
 Protección antiescaldamiento: cierre automático si se corta la alimentación de agua fría o de agua caliente.
 Aislamiento térmico antiescaldamiento Securitouch.
 Sin riesgo de intercomunicación entre el agua caliente y el agua fría.
 Ausencia de válvula antirretorno en las entradas.
 Grifo mezclador de un solo orificio con caño orientable H.105 L.200.
 Mango de ducha extraíble con 2 chorros recto/efecto lluvia.
 Cartucho termostático secuencial antical para ajuste secuencial del caudal y temperatura.
 Temperatura ajustable del agua fría hasta 40°C.
 Con limitador de temperatura con bloqueo a 40°C.
 Cuerpo con interior liso.
 Caudal regulado a 3 l/min.
 Accionamiento sin contacto manual mediante maneta Hygiène L.100.
 Tubo de salida de agua mezclada de latón L.105.
 Flexo de mango de ducha BIOSAFE antiproliferación bacteriana: poliuretano transparente, interior y exterior liso.
 Flexo con diámetro pequeño (interior Ø 6): bajo contenido de agua.
 Contrapeso específico.
 Latiguillos flexibles de PEX H3/8".
 Fijaciones reforzadas mediante 2 varillas de acero inoxidable.
 Grifo mezclador especialmente adecuado para establecimientos sanitarios, residencias de la tercera edad y hospitales.
 Adaptado para personas con movilidad reducida (PMR).
 Garantía 30 años.





CARACTERÍSTICAS TÉCNICAS

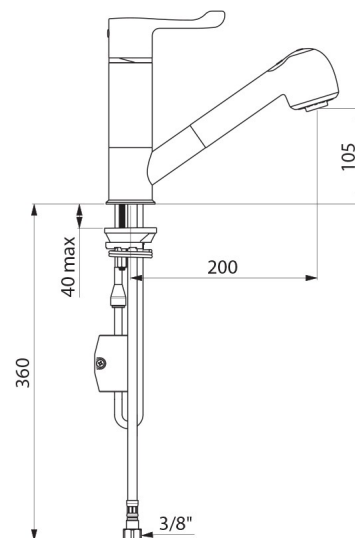
Grifo mezcl. term. secuencial para lavabo con mango de ducha extraíble - Ref. H9612

Racor	H3/8"
Tecnología	SECURITHERM secuencial Securitouch
Altura de la salida	105 mm
Longitud del caño	200 mm
Caudal	3 l/min
Limitador de temperatura	40°C



VENTAJAS

-  Secuencial: apertura/cierre en el agua fría
-  Higiene: sin válvula antirretorno
-  SECURITHERM: protección antiescaldamiento óptima
-  Higiene: flexo transparente con interior liso



Acabado	Latón cromado
---------	---------------

Normativas y certificaciones	  
------------------------------	---

Garantía	
----------	---
