

# Grifo mezclador con equilibrado de presión y mango de ducha extraíble

Ref. 2211LEP

Caño orientable H.105 L.200

**PVP indicativo sin IVA España 2025: 327,04 €**

## DESCRIPCIÓN

**Grifo mezclador con equilibrado de presión y mango de ducha extraíble - Ref. 2211LEP**

Grifo mezclador con mango de ducha extraíble de fregadero con caño orientable H.105 L.200.

Adaptado para bañeras de bebé.

Cartucho cerámico Ø 40 con equilibrado de presión con limitador de temperatura máxima preajustable.

Protección antiescaldamiento total: caudal de AC restringido si se corta repentinamente el AF (y viceversa).

Temperatura constante independientemente de las variaciones de presión y de caudal.

Aislamiento térmico antiescaldamiento Securitouch.

Grifo mezclador con mango de ducha extraíble con 2 chorros recto/efecto lluvia.

Cuerpo con interior liso.

Caudal limitado a 7 l/min a 3 bar.

Cuerpo de latón cromado y accionamiento mediante maneta Hygiène.

Flexo de mango de ducha BIOSAFE antiproliferación bacteriana: poliuretano transparente, interior y exterior liso.

Flexo con diámetro pequeño: bajo contenido de agua. Contrapeso específico.

Latiguillos flexibles de PEX H3/8".

Fijaciones reforzadas mediante 2 varillas de acero inoxidable.




Grifo mezclador monomando con equilibrado de presión SECURITHERM especialmente adecuado para establecimientos sanitarios, residencias de la tercera edad y hospitales.

Adaptado para personas con movilidad reducida (PMR).

Garantía 30 años.

## CARACTERÍSTICAS TÉCNICAS

**Grifo mezclador con equilibrado de presión y mango de ducha extraíble - Ref. 2211LEP**

Racor	H3/8"
Tecnología	SECURITHERM EP
Altura de la salida	105 mm
Longitud del caño	200 mm
Caudal	7 l/min
Acabado	Latón cromado
Normativas y certificaciones	   



## VENTAJAS



Caudal de AC restringido si se corta el AF



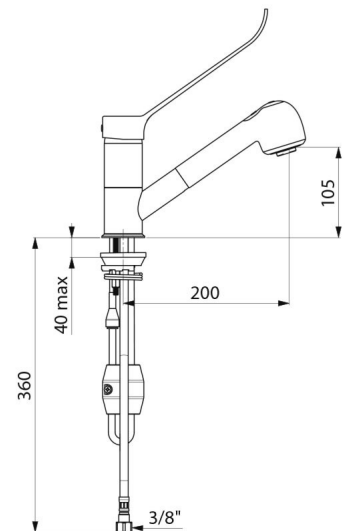
Higiene : flexo transparente con interior liso



Maneta Hygiène : sin contacto manual



Confort : con mango de ducha extraíble 2 chorros



---

Garantía

**30**  
AÑOS  
GARANTÍA

---

Reparabilidad

**50**  
AÑOS  
REPARABILIDAD

---