

Panel de ducha de aluminio con grifo mezclador secuencial SECURITHERM

Ref. H9635

Termostático secuencial

PVP indicativo sin IVA España 2025: 747,48 €

DESCRIPCIÓN

Panel de ducha de aluminio con grifo mezclador secuencial SECURITHERM - Ref. H9635

Panel de ducha SECURITHERM de aluminio anodizado para instalación mural adosada.

Grifo mezclador termostático secuencial SECURITHERM (no temporizado).

Temperatura ajustable: agua fría hasta 39°C.

Limitador de temperatura bloqueado a 39°C, ajustable.

Protección antiescaldamiento: cierre automático en caso de corte del agua fría.

Protección anti "ducha fría": cierre automático si se corta la alimentación de agua caliente.

Posibilidad de realizar un choque térmico.

Caudal de 9 l/min a 3 bar.

Mango de ducha deslizante sobre barra cromada con flexo desmontable mediante racor rápido STOP.

Maneta Hygiène L.100.

Alimentación oculta mediante latiguillos flexibles M1/2".




Fijaciones ocultas.

Filtros.

Garantía 30 años.

CARACTERÍSTICAS TÉCNICAS

Panel de ducha de aluminio con grifo mezclador secuencial SECURITHERM - Ref. H9635

| | |
|------------------------------|---|
| Alimentación | Oculta mediante latiguillos flexibles M1/2" |
| Racor | M1/2" |
| Tecnología | SECURITHERM termostático secuencial |
| Altura | 1045 mm |
| Ancho | 210 mm |
| Caudal | 9 l/min |
| Limitador de temperatura | 39°C |
| Acabado | Aluminio |
| Normativas y certificaciones | ACS   |
| Garantía |  |



VENTAJAS



Secuencial : apertura/cierre en el agua fría



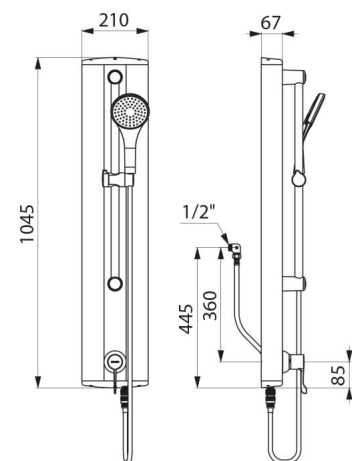
Ausencia de válvula antirretorno en las entradas



SECURITHERM : protección antiescaldamiento óptima



Termostático : estabilidad de temperatura total



Reparabilidad

